

Karta produktu: ZAWIAS WPUSZCZANY INVISACTA 305  
3-D TPP 40 KG [Z NASADKAMI GC300010J102]  
GALWANIZOWANY NA BIAŁO

NOVET



Indeks: IN305120H003

Klasyfikacja wg normy EAD 020001-01-0405

2 7 2 0 1 1 0 7

Producent:	Otlav
Wykończenie:	H0 - Galwanizowane na biało
Materiał:	Polimer / Znal
Nośność dla 2 zawiasów (kg):	40
Minimalna grubość drzwi (mm):	36
Cechy szczególne:	7 osi obrotu
Regulacja 3D:	Tak
Rodzaj drzwi:	Bez przylgi
Materiał drzwi:	Drewniane

## Warianty produktu

Indeks	Wykończenie:	Materiał:	Minimalna grubość drzwi (mm):	Cena
ZAWIAS WPUSZCZANY INVISACTA 305 3-D TPP 40 KG [Z NASADKAMI GC300010J102] GALWANIZOWANY NA BIAŁO IN305120H003	H0 - Galwanizowane na biało	Polimer / Znal	36	<b>72,80 zł</b> VAT 23%
ZAWIAS WPUSZCZANY INVISACTA 305 3-D TPP 40 KG [Z NASADKAMI GC300010J102] CHROMOWANY MATOWY IN305120V705	V7 - Satynowane srebrne	Polimer / Znal	36	<b>73,48 zł</b> VAT 23%

## Opis produktu

Zawias wpuszczany z regulacją 3D. Jest dedykowany do drewnianych drzwi bezprzylgowych zamontowanych na ościeżnicy drewnianej / aluminiowej. Siedem osi obrotu powoduje zmniejszone tarcie, płynny ruch ramion zawiasu oraz wpływa korzystnie na jego trwałość i nośność. Dodatkowo dzięki zastosowaniu nylonowych tulei o zwiększonej odporności na tarcie, łożyska zawiasu nie stykają się ze sobą podczas jego pracy. Zawias jest dostarczany w zestawie wraz z dedykowanymi nasadkami.

## Dobór - ilość zawiasów i ich rozmieszczenie na skrzydle

Poniższa tabela informuje o tym, ile zawiasów **Invisacta 305** należy zastosować na skrzydle o wadze do **40 kg** w zależności od jego wysokości i szerokości.

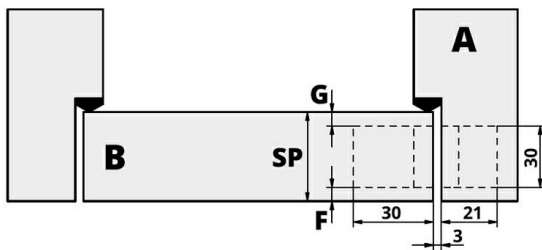
Przedstawione informacje nie stanowią oferty handlowej w rozumieniu art.66 §1 Kodeksu Cywilnego. Ze względu na ciągle poszerzanie asortymentu niektóre informacje mogą być nieaktualne. NOVET Spółka z o.o. zastrzega sobie prawo do dokonywania zmian oraz poprawiania treści udostępnianych w serwisie [www.novet.eu](http://www.novet.eu) w każdym czasie i w dowolnym zakresie bez wcześniejszego powiadomienia użytkowników. Kolory mają charakter orientacyjny i ze względu na technologię reprodukcji mogą się one różnić od rzeczywistych kolorów produktu.

## Zawiasy wpuszczane Invisacta 305 - ilość zawiasów na skrzydle

Podczas montażu należy zwrócić uwagę na to, aby **zachować odpowiedni rozstaw** pomiędzy poszczególnymi zawiasami. Niezbędne jest też zamontowanie górnego i dolnego zawiasu w prawidłowej odległości od górnej oraz dolnej krawędzi skrzydła, w taki sposób, jak zostało to zaprezentowane na poniższej grafice.

## Minimalna grubość skrzydła

SP	F	G
36	3	3
37	3,5	3,5
38	4	4
39	4,5	4,5
40	5	5
41	5,5	5,5
42	6	6
43	6,5	6,5
44	7	7



**Minimalna grubość skrzydła** drzwi, na których można zastosować zawias Invisacta 305 wynosi **36 mm**.

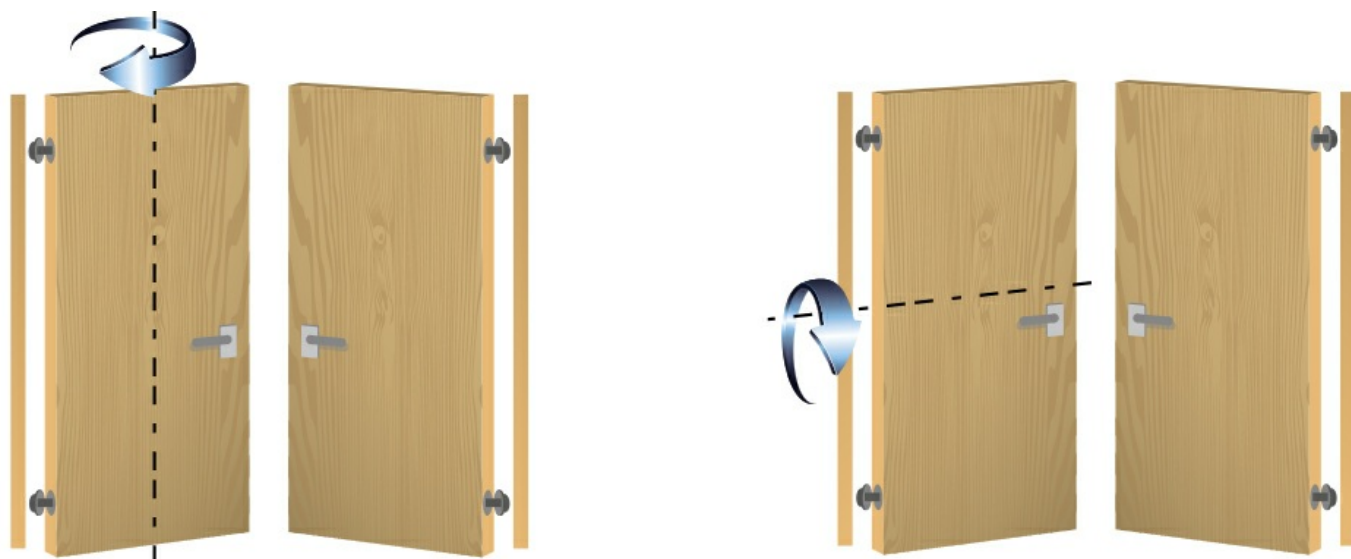
W przypadku skrzydeł o większej grubości, zwiększeniu ulegają **wymiary F i G**, jak zostało to zaprezentowane w zamieszczonej obok tabeli.

## Uniwersalność skrzydła

Modele Invisacta 305 mogą być stosowane zarówno na drzwiach lewych, jak i na drzwiach prawych. **Uniwersalność skrzydła** jest możliwa do uzyskania przy symetrycznym montażu zawiasów oraz zainstalowaniu klamki w połowie

Przedstawione informacje nie stanowią oferty handlowej w rozumieniu art.66 §1 Kodeksu Cywilnego. Ze względu na ciągle poszerzanie asortymentu niektóre informacje mogą być nieaktualne. NOVET Spółka z o.o. zastrzega sobie prawo do dokonywania zmian oraz poprawiania treści udostępnianych w serwisie [www.novet.eu](http://www.novet.eu) w każdym czasie i w dowolnym zakresie bez wcześniejszego powiadomienia użytkowników. Kolory mają charakter orientacyjny i ze względu na technologię reprodukcji mogą się one różnić od rzeczywistych kolorów produktu.

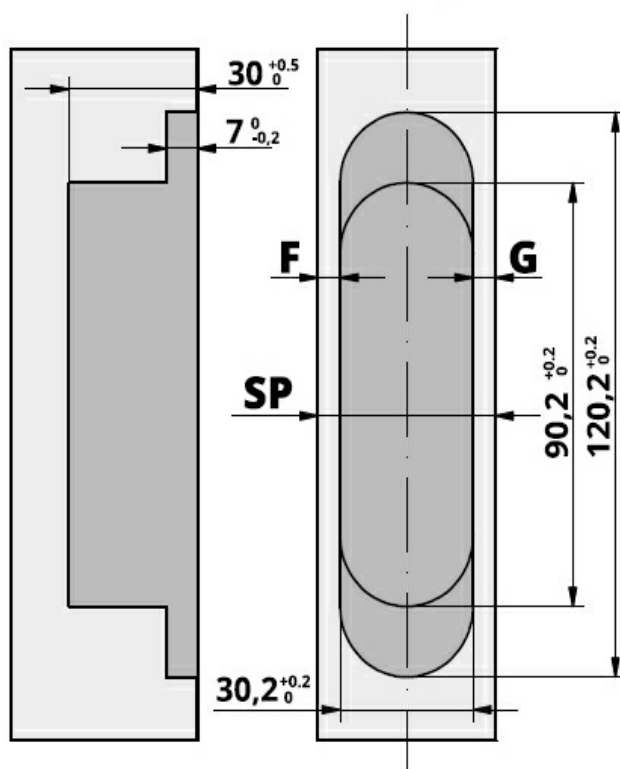
wysokości skrzydła. Wówczas obracając skrzydło w osi pionowej i/lub poziomej, uzyskuje się skrzydło lewe lub prawe.



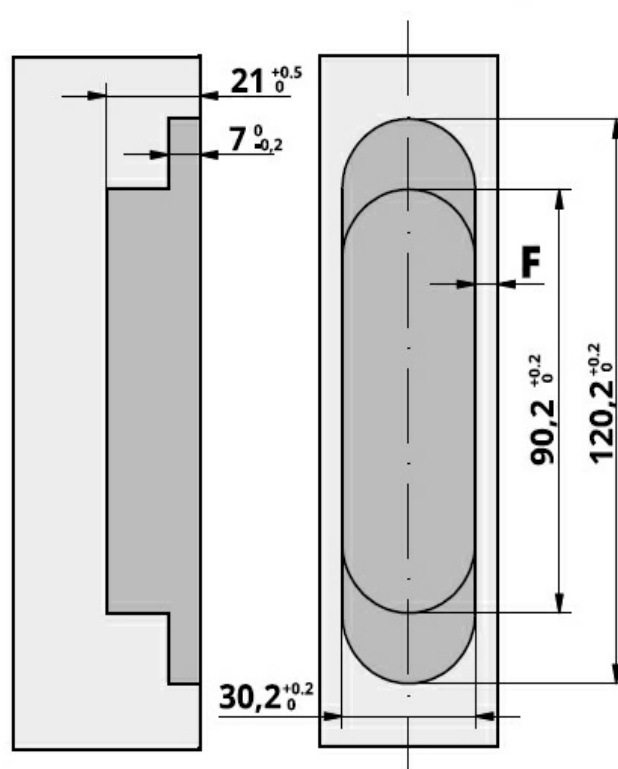
## Montaż - głębokość frezowania

Poniższe grafiki prezentują prawidłowe **wymiary frezowania w skrzydle i ościeżnicy**. Głębokość frezowania w ościeżnicy wynosi zaledwie **21 mm**, dzięki czemu zawias sprawdza się idealnie w miejscach o ograniczonej ilości dostępnej przestrzeni, a ponadto podczas jego montażu nie ma konieczności nacinania okładziny ościeżnicy.

### Frezowanie w skrzydle



### Frezowanie w ościeżnicy



Należy również zauważyć, że podczas montażu istnieje możliwość odblokowania regulacji wysokości zawiasu w części ościeżnicowej i utworzenia **4 mm** szczeliny, co ułatwia umieszczenie ramion zawiasu w otworach wyfrezowanych w ościeżnicy. Jest to szczególnie przydatne w sytuacji, gdy otwory wyfrezowane w ościeżnicy nie są idealnie wyrównane z

Przedstawione informacje nie stanowią oferty handlowej w rozumieniu art.66 §1 Kodeksu Cywilnego. Ze względu na ciągle poszerzanie asortymentu niektóre informacje mogą być nieaktualne. NOVET Spółka z o.o. zastrzega sobie prawo do dokonywania zmian oraz poprawiania treści udostępnianych w serwisie [www.novet.eu](http://www.novet.eu) w każdym czasie i w dowolnym zakresie bez wcześniejszego powiadomienia użytkowników. Kolory mają charakter orientacyjny i ze względu na technologię reprodukcji mogą się one różnić od rzeczywistych kolorów produktu.

otworami wyfrezowanymi w skrzydle drzwiowym.

## Użytkowanie - regulacja 3D

**Regulacja zawiasu w trzech płaszczyznach** (poziomej / pionowej / głębokości) jest wykonywana za pomocą zwykłego klucza imbusowego.

- Regulacja pozioma (mechaniczna): **+/- 1 mm**
- Regulacja pionowa (manualna): **+/- 2 mm**
- Regulacja głębokości (manualna): **+/- 1 mm**

**Regulacja zawiasów nie służy do korekty błędów produkcyjno-montażowych zestawu drzwiowego.**

Zawiasy wpuszczane Invisacta 305 - regulacja 3D



## Marka



Otlav to włoska marka specjalizująca się w produkcji zawiasów do drzwi i do okien od ponad 50 lat. Produkcja odbywa się w jednej z najnowocześniejszych fabryk w Europie, a najważniejszymi cechami produkowanych zawiasów są ich wysoka jakość i funkcjonalność. Najwyższe standardy, którymi kieruje się Otlav dotyczą nie tylko samych produktów, ale także całej działalności firmy, szacunku dla pracowników oraz środowiska naturalnego.

---