



Indeks: K 1060 CS

Producent:	Krona Koblenz
Wykończenie:	Chromowane matowe
Materiał:	Stal / Znal
Nośność dla 2 zawiasów (kg):	60
Minimalna grubość drzwi (mm):	34
Cechy szczególne:	5 osi obrotu, FullHD
Regulacja 3D:	Tak
Rodzaj drzwi:	Bez przyłgi
Materiał drzwi:	Drewniane

## Warianty produktu

Indeks	Wykończenie:	Materiał:	Minimalna grubość drzwi (mm):	Cena
ZAWIAS WPUSZCZANY K1060 CHROMOWANY MATOWY K 1060 CS	Chromowane matowe	Stal / Znal	34	<b>72,90 zł</b> VAT 23%

## Opis produktu

Zawias wpuszczany z możliwością regulacji położenia skrzydła w trzech płaszczyznach (poziomej, pionowej oraz głębokości). Dedykowany do drewnianych drzwi bezprzyłgowych.

Określany mianem **hybrydowego**, gdyż został **wykonany z różnych materiałów**.

Posiada stalowy korpus, a jego ramiona oraz wewnętrzne elementy konstrukcyjne wykonane zostały ze znułu. Prezentowany model jest dostępny w **wykończeniu chromowanym matowym Full HD**.

Oznacza to wykończenie wykonane przy użyciu zaawansowanej technologii polegającej na **nanoszeniu powłoki na kompletnie złożony zawias**, dzięki czemu wszystkie jego elementy mają identyczny kolor. Estetyczny, a zarazem atrakcyjny wygląd zawiasu sprawia, że stanowi on znakomite uzupełnienie każdych eleganckich drzwi, a nawet samego wnętrza.



## Dobór - ilość zawiasów i ich rozmieszczenie na skrzydle

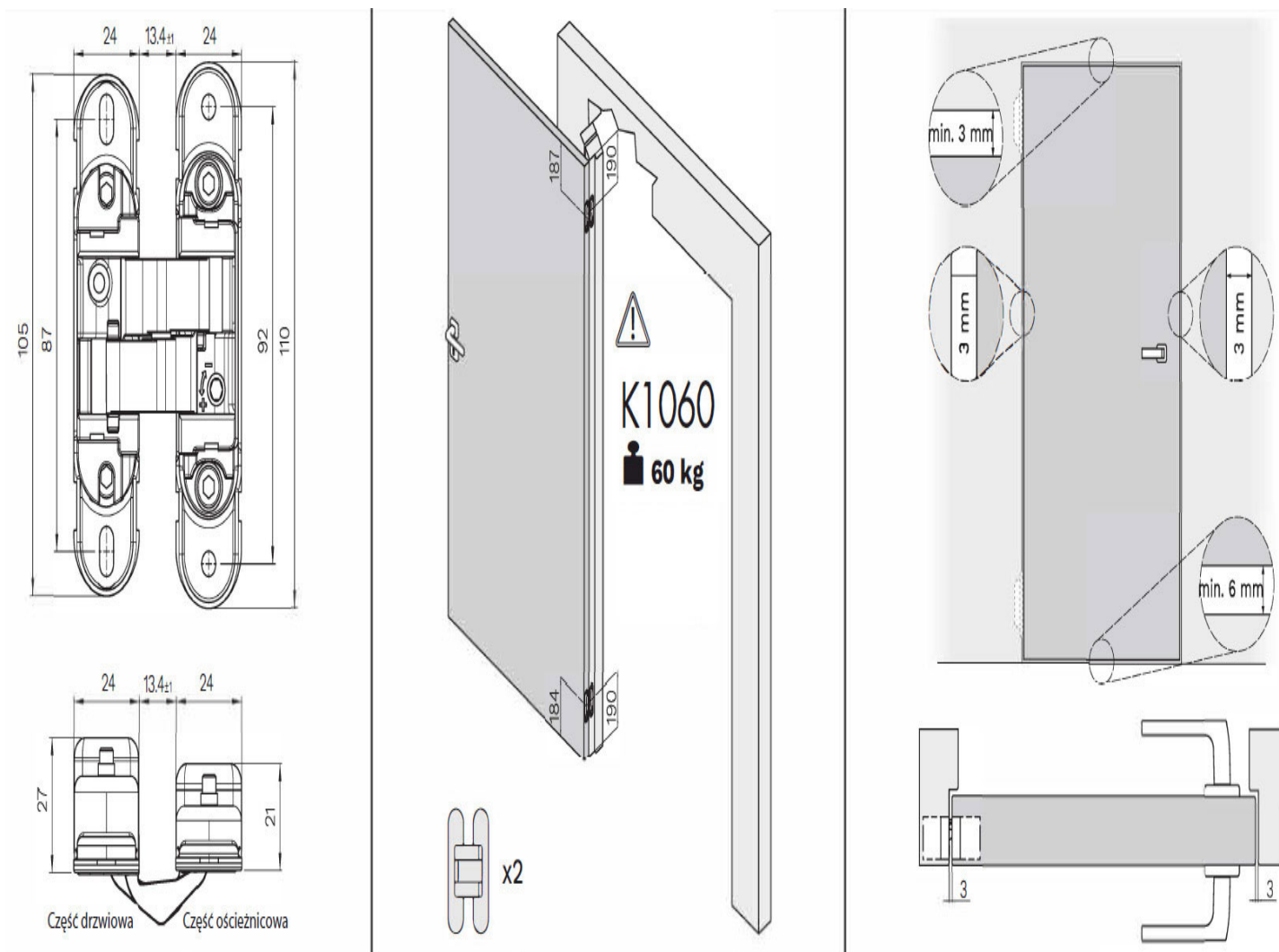
### K1060 Kombi Hybrid - 60 kg (max) - 2 zawiasy

Poniższa tabela określa zależność pomiędzy szerokością skrzydła, a rozstawem skrajnych zawiasów (górnego i dolnego). Wymiar B odnosi się do szerokości skrzydła, a wymiar C do rozstawu pomiędzy zawiasami.

Zawiasy wpuszczane K1060 Kombi Hybrid mogą zostać zainstalowane zarówno na drzwiach lewych, jak i na drzwiach prawych. Są odpowiednie do bezprzylgowych drzwi drewnianych, zamontowanych na ościeżnicy drewnianej, aluminiowej lub stalowej.

## Montaż

Minimalna głębokość frezowania w ościeżnicy niezbędna do zamontowania zawiasów **Kombi Hybrid (K1060)** wynosi 21 mm.



W przypadku tego modelu zawiasu rekomendowane jest stosowanie frezu o następujących parametrach technicznych:  $\varnothing=16\text{ mm}$  |  $L=110\text{ mm}$  | **CMT 177.161.11** oraz prowadzenia o średnicy  $\varnothing=30\text{ mm}$ .

## Użytkowanie - regulacja 3D

Po zamontowaniu zawiasów, położenie osadzonego przy ich użyciu skrzydła można regulować w trzech płaszczyznach (poziomej / pionowej / głębokości) za pomocą klucza imbusowego.

- Regulacja pozioma: **+3/- 1,5 mm**
- Regulacja pionowa: **+/- 2,5 mm**
- Regulacja głębokości: **+/- 1 mm**

**Wykonywana przy użyciu zawiasów regulacja, nie służy do korekty błędów produkcyjno-montażowych zestawu drzwiowego.**

## Marka

Krona Koblenz to europejski producent zawiasów wpuszczanych z serii Atomika, Kubica, KuBi7 i Kubikina oraz nowoczesnych systemów drzwiowych. Poszczególne rozwiązania marki wyróżniają się wysoką jakością wykonania, funkcjonalnością oraz wytrzymałością, a ich właściwości potwierdzają certyfikaty instytutów badawczych. Celem Krona Koblenz jest ciągle rozwijanie linii oferowanych produktów, a także wprowadzanie na rynek nowości, odpowiadających aktualnie obowiązującym trendom oraz potrzebom klientów. Centrala przedsiębiorstwa znajduje się na terenie Włoch, ale

Przedstawione informacje nie stanowią oferty handlowej w rozumieniu art.66 §1 Kodeksu Cywilnego. Ze względu na ciągle poszerzanie asortymentu niektóre informacje mogą być nieaktualne. NOVET Spółka z o.o. zastrzega sobie prawo do dokonywania zmian oraz poprawiania treści udostępnianych w serwisie [www.novet.eu](http://www.novet.eu) w każdym czasie i w dowolnym zakresie bez wcześniejszego powiadomienia użytkowników. Kolory mają charakter orientacyjny i ze względu na technologię reprodukcji mogą się one różnić od rzeczywistych kolorów produktu.

posiada ono swoje przedstawicielstwa również w kilku innych krajach w Europie oraz w Azji.

