



Indeks: K 6100 CS HD

Producent:	Koblenz
Wykończenie:	Chromowane matowe
Materiał:	Znal / POM C
Nośność dla 2 zawiasów (kg):	10,5
Nośność dla 3 zawiasów (kg):	14
Nośność dla 4 zawiasów (kg):	19
Minimalna grubość drzwi (mm):	18
Cechy szczególne:	5 osi obrotu, Do paneli meblowych, FullHD
Regulacja 3D:	Tak
Rodzaj drzwi:	Bez przylgi
Materiał drzwi:	Drewniane

## Warianty produktu

Indeks	Wykończenie:	Materiał:	Minimalna grubość drzwi (mm):	Cena
ZAWIAS WPUSZCZANY KUBIKINA K6100 CHROMOWANY MATOWY K 6100 CS HD	Chromowane matowe	Znal / POM C	18	52,14 zł VAT 23%
ZAWIAS WPUSZCZANY KUBIKINA K6100 CZARNY K 6100 NO HD	Czarne	Znal / POM C	18	52,14 zł VAT 23%
ZAWIAS WPUSZCZANY KUBIKINA K6100 CZARNY KB-K6100-BR	Czarne	Znal / POM C	18	49,19 zł VAT 23%

## Opis produktu

Zawias wpuszczany z możliwością regulacji w trzech płaszczyznach (poziomej, pionowej oraz głębokości) dedykowany do paneli meblowych bezprzylgowych.

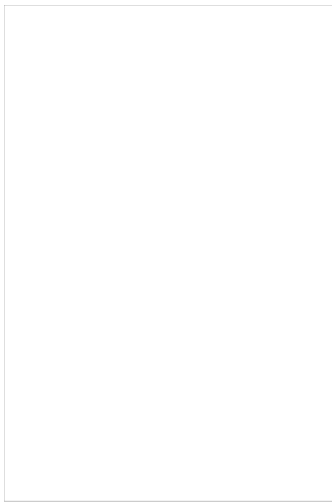
### Wytrzymały zawias pięcioosiowy

Odpowiedni do paneli meblowych o minimalnej grubości 18 mm. **Pięć osi obrotu** stanowi gwarancję wieloletniej, bezawaryjnej pracy zawiasu. Jego kąt otwarcia wynosi 180°.

Prezentowany model zawiasu jest **dostępny w wykończeniu chromowanym matowym HD** i posiada wciskane nakładki.

HD oznacza wykończenie wykonane przy użyciu zaawansowanej technologii polegającej na nanoszeniu powłoki na kompletnie złożony zawias, dzięki czemu wszystkie jego elementy mają identyczny kolor. Estetyczny, a zarazem atrakcyjny wygląd zawiasu sprawia, że stanowi on znakomite uzupełnienie każdych eleganckich drzwi, a nawet samego wnętrza.

Przedstawione informacje nie stanowią oferty handlowej w rozumieniu art.66 §1 Kodeksu Cywilnego. Ze względu na ciągle poszerzanie asortymentu niektóre informacje mogą być nieaktualne. NOVET Spółka z o.o. zastrzega sobie prawo do dokonywania zmian oraz poprawiania treści udostępnianych w serwisie [www.novet.eu](http://www.novet.eu) w każdym czasie i w dowolnym zakresie bez wcześniejszego powiadomienia użytkowników. Kolory mają charakter orientacyjny i ze względu na technologię reprodukcji mogą się one różnić od rzeczywistych kolorów produktu.



## Nośność

**Kubikina K6100 - 10,5 kg (max) - 2 zawiasy**

**Kubikina K6100 - 14 kg (max) - 3 zawiasy**

**Kubikina K6100 - 19 kg (max) - 4 zawiasy**

Poniższe tabele określają zależność pomiędzy szerokością skrzydła, a rozstawem skrajnych zawiasów (górnego i dolnego). Wymiar B odnosi się do szerokości skrzydła, a wymiar C do rozstawu pomiędzy zawiasami.





## Regulacja 3D

### Wygodna regulacja za pomocą imbusa

Po zamontowaniu zawiasów ich **położenie można regulować w trzech płaszczyznach** (poziomej / pionowej / głębokości) za pomocą zwykłego klucza imbusowego.

Regulacja pozioma: **+/- 1,5 mm**

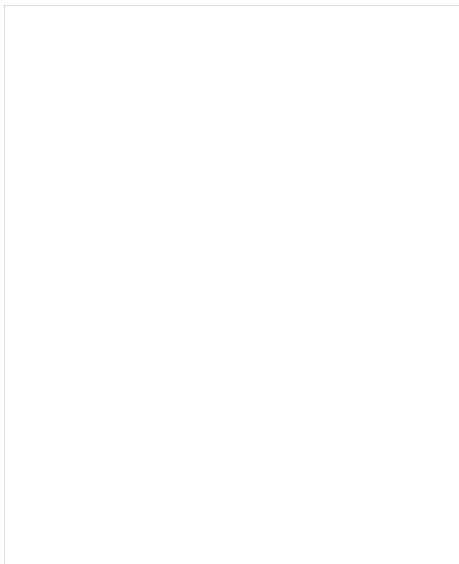
Regulacja pionowa: **+/- 1,5 mm**

Regulacja głębokości: **+/- 1 mm**

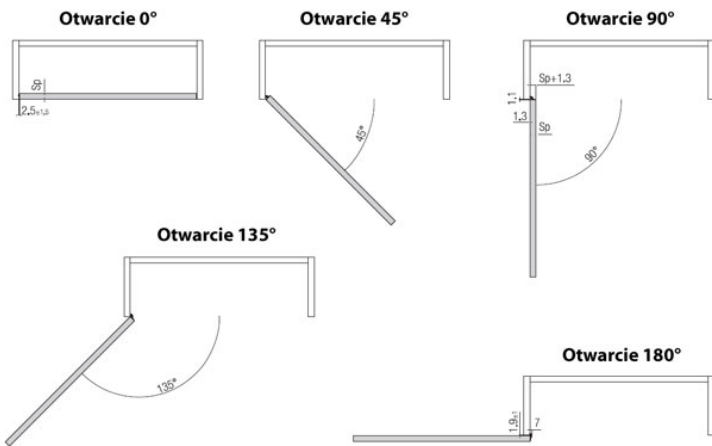
### Brak konieczności demontażu panelu

W celu wyregulowania położenia zawiasów nie trzeba zdejmować ani demontować panelu meblowego.

**Regulacja zawiasów nie służy do korekty błędów produkcyjno-montażowych panelu meblowego.**



## Warianty montażu



### Panel zamocowany od wewnątrz

Kąt otwarcia wynosi 180 stopni, co umożliwia całkowite otwarcie panelu meblowego.

Warto zauważyć, że po jego zamknięciu zawiasy Kubikina K6100 nie są widoczne dzięki czemu znakomicie nadają się do zastosowania w nowoczesnych meblach, wyróżniających się modnym, minimalistycznym designem.

### Kąt otwarcia od 0° do 180°

Na zamieszczonym obok rysunku zaprezentowany został panel meblowy w różnych położeniach uzależnionych od kąta jego otwarcia (od 0° do 180°). Widoczny po lewej stronie schemat dotyczy skrzydła zamocowanego od wewnątrz.

### Panel zamocowany na zewnątrz

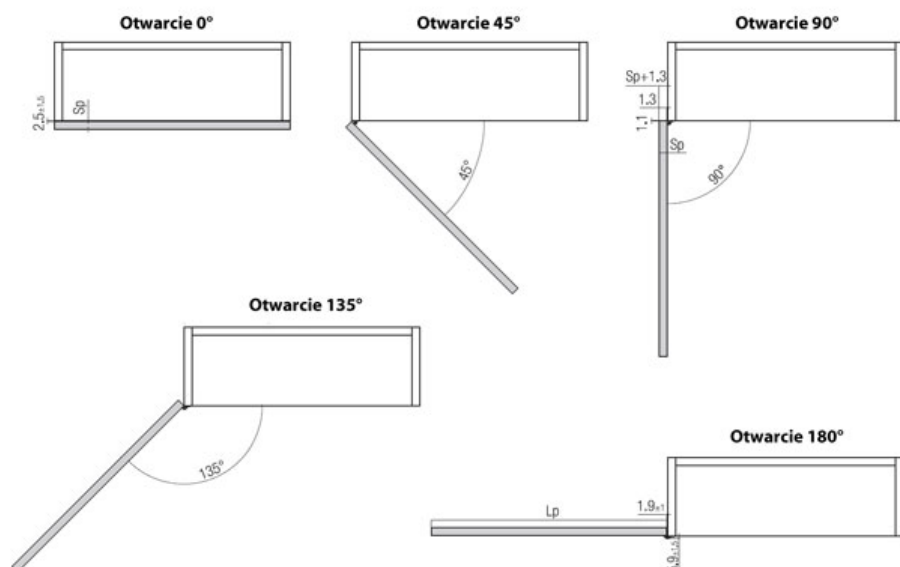
Zawias Kubikina K6100 opiera się na nowoczesnej konstrukcji zapewniającej niezawodność oraz wysoki komfort użytkowania drzwi meblowych. Jego zastosowanie sprawia, że meble stają się estetycznym elementem wystroju danego pomieszczenia.

### Kąt otwarcia od 0° do 180°

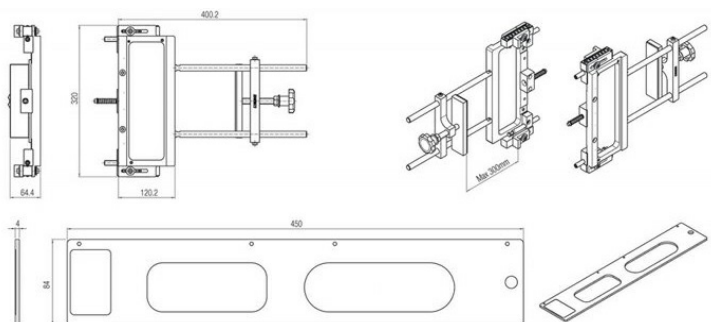
Na zamieszczonym obok rysunku zaprezentowany został panel meblowy w różnych położeniach uzależnionych od kąta

Przedstawione informacje nie stanowią oferty handlowej w rozumieniu art.66 §1 Kodeksu Cywilnego. Ze względu na ciągle poszerzanie asortymentu niektóre informacje mogą być nieaktualne. NOVET Spółka z o.o. zastrzega sobie prawo do dokonywania zmian oraz poprawiania treści udostępnianych w serwisie [www.novet.eu](http://www.novet.eu) w każdym czasie i w dowolnym zakresie bez wcześniejszego powiadomienia użytkowników. Kolory mają charakter orientacyjny i ze względu na technologię reprodukcji mogą się one różnić od rzeczywistych kolorów produktu.

jego otwarcia (od 0° do 180°). Widoczny po prawej stronie schemat dotyczy skrzydła zamocowanego na zewnątrz.



## Akcesoria dodatkowe



Na osobne zamówienie można zaopatrzyć się w specjalny aluminiowy przyrząd do montażu, umożliwiający precyzyjne frezowanie gniazd zarówno w skrzydle, jak i ościeżnicy.

## Akcesoria montażowe

Dodatkowo do wyboru są również dedykowane **plytki montażowe** oraz **szablony** przeznaczone do precyzyjnego frezowania otworów w skrzydle i ościeżnicy.

W przypadku tego modelu zawiasu rekomendowane jest stosowanie frezu o następujących parametrach technicznych: **Ø=10 mm | L=90 mm | CMT 177.100.11** oraz prowadzenia o średnicy **Ø=30 mm**.

## Marka

Koblentz to uznany europejski producent zawiasów wpuszczanych z serii Atomika, Kubica, KuBi7 i Kubikina oraz nowoczesnych systemów drzwiowych. Poszczególne rozwiązania marki wyróżniają się wysoką jakością wykonania, funkcjonalnością oraz wytrzymałością, a ich właściwości potwierdzają certyfikaty uznanych instytutów badawczych.

Celem Koblentz jest ciągłe rozwijanie linii oferowanych produktów, a także wprowadzanie na rynek nowości, odpowiadających aktualnie obowiązującym trendom oraz potrzebom klientów. Centrala przedsiębiorstwa znajduje się na terenie Włoch, ale posiada ono swoje przedstawicielstwa również w kilku innych krajach w Europie oraz w Azji.

Przedstawione informacje nie stanowią oferty handlowej w rozumieniu art.66 §1 Kodeksu Cywilnego. Ze względu na ciągle poszerzanie asortymentu niektóre informacje mogą być nieaktualne. NOVET Spółka z o.o. zastrzega sobie prawo do dokonywania zmian oraz poprawiania treści udostępnianych w serwisie [www.novet.eu](http://www.novet.eu) w każdym czasie i w dowolnym zakresie bez wcześniejszego powiadomienia użytkowników. Kolory mają charakter orientacyjny i ze względu na technologię reprodukcji mogą się one różnić od rzeczywistych kolorów produktu.

