

Indeks: **CC-CE1530CHR-3F-0730**



Producent:	CCE
Wykończenie:	Anodyzowane srebrne
Materiał:	Aluminium
Do drzwi:	Antywłamaniowych, Dymoszczelnych, Przeciwożarowych
Wymiar profilu (mm):	15x30
Długość (mm):	730
Wysuw max (mm):	12
Sposób montażu:	Od dołu skrzydła
Dźwiękoszczelność (Rw):	51,5
Trwałość:	200 000 cykli

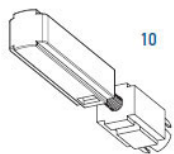
Warianty produktu

Indeks	Cena
USZCZELKA OPADAJĄCA CHRONOSOFT 15x30 730mm [>580mm] CC-CE1530CHR-3F-0730	386,86 zł VAT 23%
USZCZELKA OPADAJĄCA CHRONOSOFT 15x30 830mm (>680mm) CC-CE1530CHR-3F-0830	406,33 zł VAT 23%
USZCZELKA OPADAJĄCA CHRONOSOFT 15x30 930mm [>780mm] CC-CE1530CHR-3F-0930	412,25 zł VAT 23%
USZCZELKA OPADAJĄCA CHRONOSOFT 15x30 1230mm [>1080mm] CC-CE1530CHR-3F-1230	415,49 zł VAT 23%
USZCZELKA OPADAJĄCA CHRONOSOFT 15x30 1330mm [>1180mm] CC-CE1530CHR-3F-1330	421,21 zł VAT 23%

Opis produktu

Uszczelka opadająca o długości 730 mm z możliwością skrócenia maksymalnie o 150 mm. Umieszczona w aluminiowym profilu o wymiarach 15x30 mm w wykończeniu anodyzowanym srebrnym. Działa w oparciu o technologię opóźnionego opadania co oznacza, że aktywuje się automatycznie kilka sekund po zamknięciu skrzydła drzwi. Jest montowana na wkręty od dołu skrzydła. Uszczelka chroni przed przedostawaniem się kurzu, pyłu oraz innych drobnych zanieczyszczeń do wnętrza budynku / pomieszczenia, a także zapewnia izolację akustyczną do 51,5 dB.

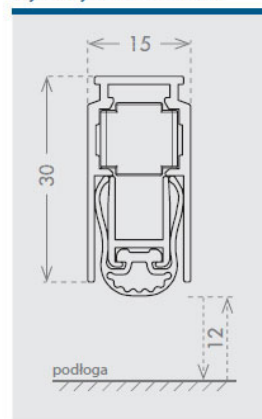
rodzaj aktywatora



Regulowany ręcznie, wymiwalny aktywator wykonany z nylonu oraz posiadający zaokrągloną główkę.



wymiary 15x30 mm



rodzaj uszczelki

RT5



51,5 dB Rw
IFT Cert. n.
PB Z04
K06-04
en-01



120 min.
APPLUS Cert. n.
20/22763-1240

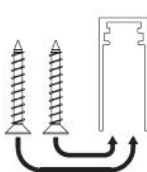


UL 10C
LISTED
File nr. R39141

Uszczelka wykonana z samogasnącego silikonu (przebadana na zgodność z UL94-V0).

sposób montażu

3F



Przed zamontowaniem wkrętów (nieдостаępnych w zestawie), umieszczoną w profilu uszczelkę należy wysunąć, a dopiero po dokręceniu wkrętów, wsunąć ją ponownie.

zaślepka w zestawie



nowa technologia



MECHANIZM OPOŹNIONEGO OPADANIA

wyposażenie opcjonalne

CHRONOFLOOR

Doszczelniający próg podłogowy współpracujący z uszczelką Chronoseal.

CHRONOAIR

Doszczelnienie boczne współpracujące z uszczelką Chronoseal oraz progiem Chronofloor.

Zastosowanie

Uszczelka Chronosoft jest dedykowana do zastosowania w drzwiach antywłamaniowych, dymoszczelnych i przeciwpożarowych.

Dokumenty techniczne

Przeprowadzone badanie potwierdziło izolacyjność akustyczną uszczelki **51,5 dB** przy zachowaniu szczeliny drzwiowej wynoszącej 12 mm. Wyniki testów potwierdza raport z badań **PB Z04 K06-04-en-01** opublikowany przez instytut **ift Rosenheim**. Model Acoustic Alu został również przebadany w drzwiach przeciwpożarowych **EI120** i otrzymał certyfikat **Applus laboratories** (LGAI Technological Center). Uszczelka posiada **certyfikat UL**, dzięki czemu jest odpowiednia do zastosowania w drzwiach dymoszczelnych i przeciwpożarowych, dystrybuowanych na rynku amerykańskim. Trwałość uszczelki potwierdza test **200 000 cykli pracy**.

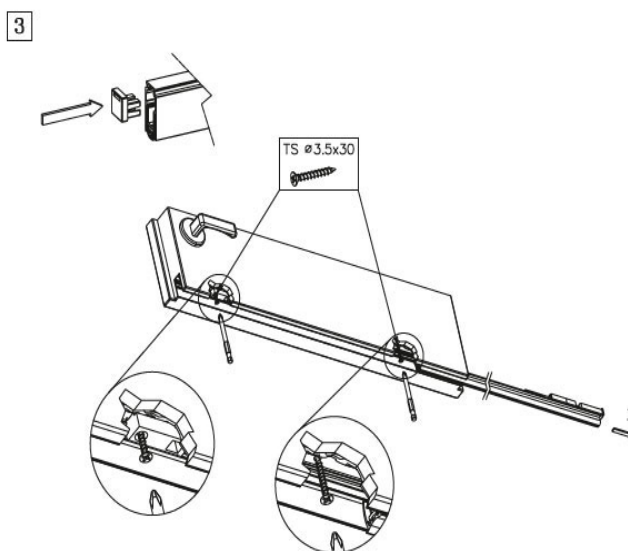
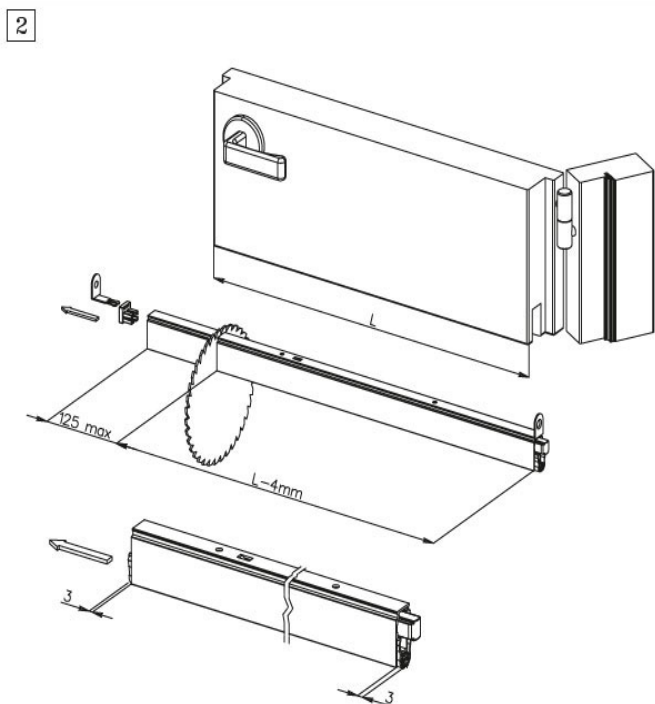
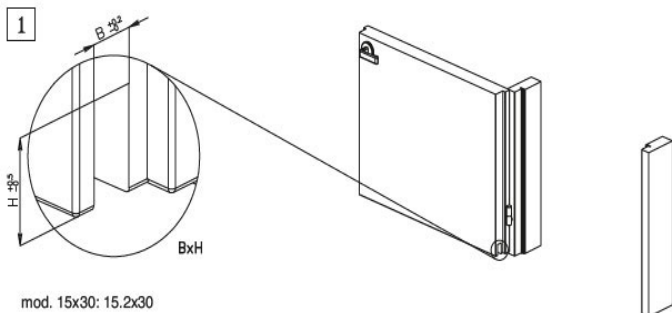


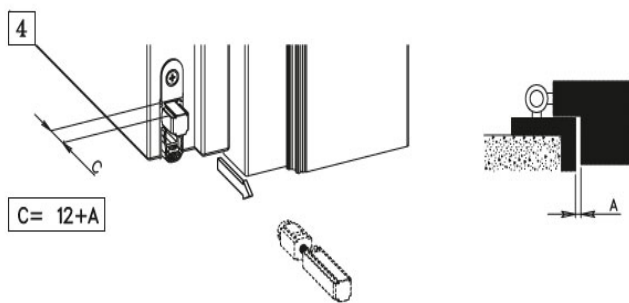
Montaż

Uszczelka jest montowana na wkręty od dołu skrzydła. Sposób montażu prezentują poniższe grafiki.

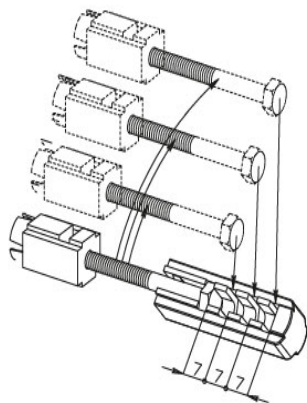
Przedstawione informacje nie stanowią oferty handlowej w rozumieniu art.66 §1 Kodeksu Cywilnego. Ze względu na ciągłe poszerzanie asortymentu niektóre informacje mogą być nieaktualne. NOVET Spółka z o.o. zastrzega sobie prawo do dokonywania zmian oraz poprawiania treści udostępnianych w serwisie www.novet.eu w każdym czasie i w dowolnym zakresie bez wcześniejszego powiadomienia użytkowników. Kolory mają charakter orientacyjny i ze względu na technologię reprodukcji mogą się one różnić od rzeczywistych kolorów produktu.

CHRONOSOFT 15x30



**Regulacja podstawowa**

Uzyskaj wymiar, jak najbliższy C (skok 7 mm)
Approximate C quota by steps of 7mm

**Mikroregulacja**

Przykręcaj/odkręcaj, aby uzyskać wymiar C i wyregulować docisk uszczelki
Screw/Unscrew to obtain "C" quota and modify seal pressure

