

Indeks: **1-477-1500**



Producent:	Athmer
Wykończenie:	Anodyzowane srebrne
Materiał:	Aluminium
Do drzwi:	Dymoszczelnych, Przeciwożarowych
Wymiar profilu (mm):	28,5x40
Długość (mm):	1500
Wysuw max (mm):	20
Sposób montażu:	Od dołu skrzydła
Trwałość:	1 000 000 cykli

Warianty produktu

Indeks	Cena
USZCZELKA OPADAJĄCA STADI XL-40 ST 1500mm [AKCESORIA 5960/5962] 1-477-1500	741,15 zł VAT 23%

Opis produktu

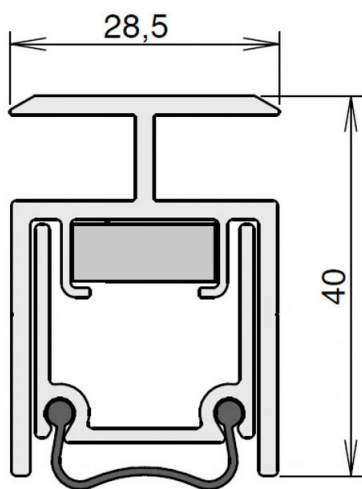
Uszczelka opadająca o długości 1500 mm umieszczona w aluminiowym profilu o wymiarach 28,5x40 mm i wykonana z samogasnącego silikonu. Jest montowana od dołu skrzydła drzwi.

Zastosowanie

Uszczelka dedykowana jest do zastosowania w **drzwiach metalowych**, a także w drzwiach dymoszczelnych i przeciwpożarowych. Jej maksymalny wysuw wynosi 20 mm.



Właściwości



Ochrona przed kurzem, pyłem i hałasem

Prawidłowo zamontowana uszczelka chroni przed przedostawaniem się kurzu, pyłu oraz innych drobnych zanieczyszczeń do wnętrza budynku / pomieszczenia. Ogranicza także ryzyko powstawania przeciągów i **zapewnia izolację akustyczną**.

Trwałość i niezawodność

Model uszczelki Stadi XL-40 ST wyróżnia się wysoką jakością wykonania oraz co równie istotne niezawodnością.

Test 1 000 000 cykli pracy

Jej trwałość została **przetestowana na 1 000 000 cykli pracy** co oznacza, że sprosta ona trudnym warunkom użytkowania w drzwiach, znajdujących się w obiektach użyteczności publicznej. Wytrzymałość uszczelki potwierdzają testy przeprowadzone w cieszącym się uznaniem i renomą niemieckim laboratorium MPA NRW.

Marka

Athmer to znana niemiecka marka specjalizująca się w produkcji uszczelek opadających oraz systemów ochrony palców. Rozwiązania Athmer charakteryzują się wysoką jakością wykonania i wykończenia oraz znakomitą wytrzymałością. Przedsiębiorstwo posiada własne profesjonalne laboratorium specjalizujące się w testach akustycznych, które jest stale monitorowane przez ift Rosenheim. Dodatkowo Athmer współpracuje z uznanym niemieckim instytutem MPA NRW, specjalizującym się w badaniach technicznych oraz certyfikacji produktów.

