

Karta produktu: **USZCZELKA OPADAJĄCA WIND-EX**
735mm [>610mm] [AKCESORIA 5955]
ANODYZOWANA SREBRNA

NOVET



Indeks: **1-310-0735**
Kod EAN: **4011881001112**

Producent:	Athmer
Wykończenie:	Anodyzowane srebrne
Materiał:	Aluminium
Wymiar profilu (mm):	13,5x44
Długość (mm):	735
Wysuw max (mm):	11
Sposób montażu:	Od boku skrzydła
Trwałość:	1 000 000 cykli

Warianty produktu

Indeks	Cena
USZCZELKA OPADAJĄCA WIND-EX 735mm [>610mm] [AKCESORIA 5955] ANODYZOWANA SREBRNA 1-310-0735	184,30 zł VAT 23%
USZCZELKA OPADAJĄCA WIND-EX 860mm [>735mm] [AKCESORIA 5955] ANODYZOWANA SREBRNA 1-310-0860	184,30 zł VAT 23%
USZCZELKA OPADAJĄCA WIND-EX [C-0] ANODYZOWANA SREBRNA 985mm [>860mm] 1-310-0985	196,28 zł VAT 23%
USZCZELKA OPADAJĄCA WIND-EX 1110mm [>985mm] [AKCESORIA 5955] ANODYZOWANA SREBRNA 1-310-1110	209,44 zł VAT 23%

Opis produktu

Uszczelka opadająca o długości 735 mm z możliwością skrócenia o 125 mm. Umieszczona w aluminiowym profilu o wymiarach 13,5x44 mm. Montowana nawierzchniowo na skrzydle za pomocą wkrętów. Prawidłowo zamontowana uszczelka chroni przed przedostawaniem się kurzu, pyłu i innych drobnych zanieczyszczeń do wnętrza budynku / pomieszczenia. Ogranicza także ryzyko powstawania przeciągów, a z racji zapobiegania przenikaniu powietrza z zewnątrz, pozwala zaoszczędzić na kosztach ogrzewania.

Zastosowanie

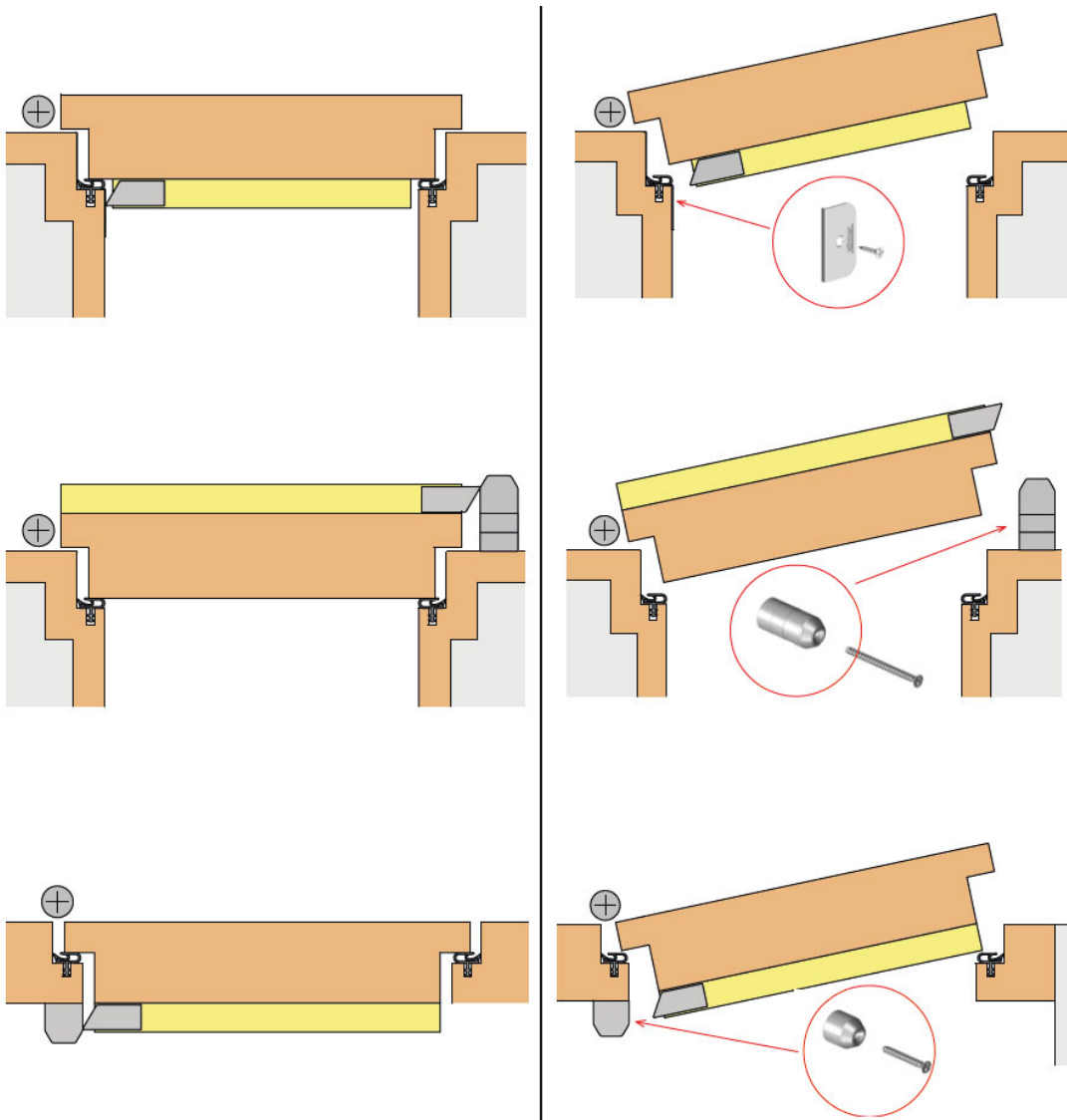
Uszczelka jest dedykowana do zastosowania w zewnętrznych drzwiach drewnianych / metalowych oraz w drzwiach profilowych wykonanych z PCV. Jej maksymalny wysuw wynosi 11 mm.

Przedstawione informacje nie stanowią oferty handlowej w rozumieniu art.66 §1 Kodeksu Cywilnego. Ze względu na ciągle poszerzanie asortymentu niektóre informacje mogą być nieaktualne. NOVET Spółka z o.o. zastrzega sobie prawo do dokonywania zmian oraz poprawiania treści udostępnianych w serwisie www.novet.eu w każdym czasie i w dowolnym zakresie bez wcześniejszego powiadomienia użytkowników. Kolory mają charakter orientacyjny i ze względu na technologię reprodukcji mogą się one różnić od rzeczywistych kolorów produktu.

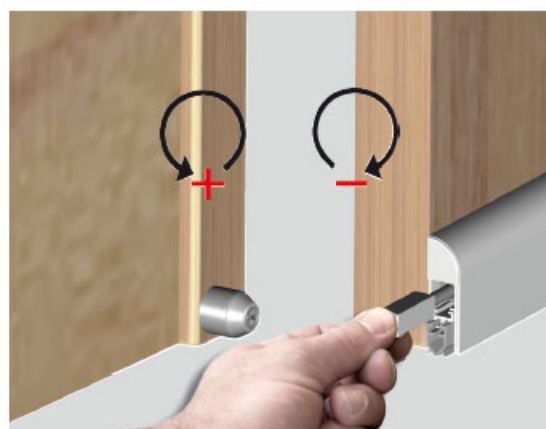
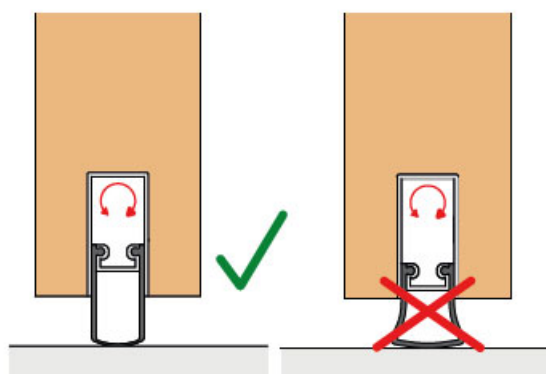
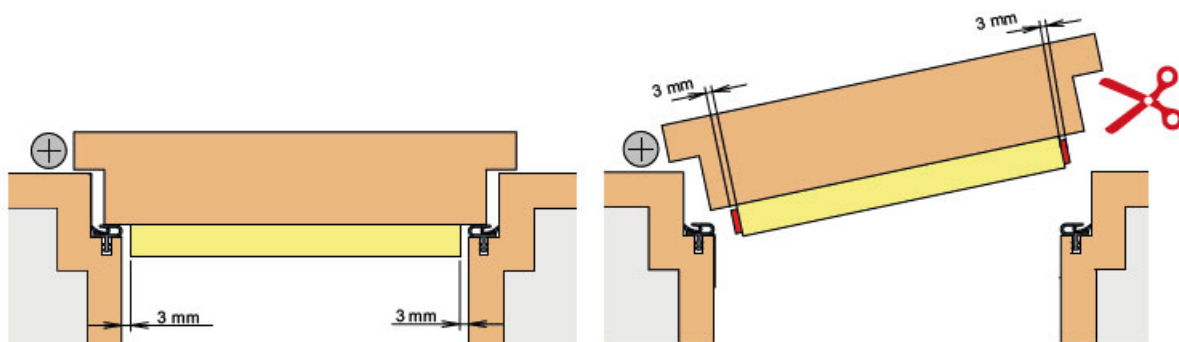


Montaż

Uszczelka Wind-Ex jest montowana nawierzchniowo na skrzydle w taki sposób, jak prezentują to poniższe grafiki.



Regulacja uszczelki



Marka

Athmer to niemiecka firma należąca do grupy Julius Cronenberg Sophienhammer (JCS), specjalizująca się w produkcji uszczelek opadających oraz systemów ochrony palców. Aktywnie działa na rynku od ponad 60 lat, dostarczając produkty spełniające wymogi niemieckich, europejskich i międzynarodowych norm. Przedsiębiorstwo posiada własne laboratorium, zajmujące się przeprowadzaniem testów w zakresie akustyki i dymoszczelności, którego działanie jest stale monitorowane przez ift Rosenheim. Athmer współpracuje także z innym niemieckim instytutem MPA NRW, zajmującym się badaniami technicznymi oraz certyfikacją produktów. Dynamiczny wzrost zainteresowania ofertą marki sprawił, że produkty opatrzone jej logotypem są obecnie dystrybuowane nie tylko w krajach europejskich, ale także na terenie Azji i w Ameryce Północnej.

Przedstawione informacje nie stanowią oferty handlowej w rozumieniu art.66 §1 Kodeksu Cywilnego. Ze względu na ciągle poszerzanie asortymentu niektóre informacje mogą być nieaktualne. NOVET Spółka z o.o. zastrzega sobie prawo do dokonywania zmian oraz poprawiania treści udostępnianych w serwisie www.novet.eu w każdym czasie i w dowolnym zakresie bez wcześniejszego powiadomienia użytkowników. Kolory mają charakter orientacyjny i ze względu na technologię reprodukcji mogą się one różnić od rzeczywistych kolorów produktu.

