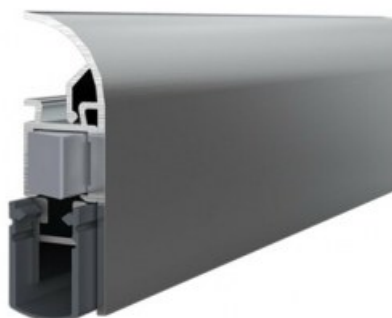


Karta produktu: **USZCZELKA OPADAJĄCA SCHALL-EX APPLIC A 1055mm [>930] [AKCESORIA 5126] ANODYZOWANA SREBRNA**

**NOVET**



Indeks: **1-658-1055**  
Kod EAN: **4011881501032**

Producent:	<b>Athmer</b>
Wykończenie:	<b>Anodyzowane srebrne</b>
Materiał:	<b>Aluminium</b>
Do drzwi:	<b>Dymoszczelnych, Przeciwpżarowych</b>
Wymiar profilu (mm):	<b>14,5x46</b>
Długość (mm):	<b>1055</b>
Wysuw max (mm):	<b>11</b>
Sposób montażu:	<b>Od boku skrzydła</b>
Trwałość:	<b>200 000 cykli</b>

## Warianty produktu

Indeks	Cena
<b>USZCZELKA OPADAJĄCA SCHALL-EX APPLIC A 1055mm [&gt;930] [AKCESORIA 5126] ANODYZOWANA SREBRNA</b> 1-658-1055	<b>308,94 zł</b> VAT 23%
<b>USZCZELKA OPADAJĄCA SCHALL-EX APPLIC A 805mm [&gt;680] [AKCESORIA 5126] ANODYZOWANA SREBRNA</b> 1-658-0805	<b>293,40 zł</b> VAT 23%
<b>USZCZELKA OPADAJĄCA SCHALL-EX APPLIC A 930mm [&gt;805] [AKCESORIA 5126] ANODYZOWANA SREBRNA</b> 1-658-0930	<b>301,49 zł</b> VAT 23%

## Opis produktu

Uszczelka opadająca o długości 1055 mm z możliwością skrócenia o 125 mm. Umieszczona w aluminiowym profilu o wymiarach 14,5x46 mm i wykonana z samogasnącego silikonu. Montowana nawierzchniowo na skrzydle drzwiowym. Prawdłowo zamontowana uszczelka chroni przed przedostawaniem się kurzu, pyłu oraz innych drobnych zanieczyszczeń do wnętrza budynku / pomieszczenia. Ogranicza także ryzyko powstawania przeciągów, a ponadto zapewnia izolację akustyczną.

## Zastosowanie

Uszczelka jest dedykowana do zastosowania w **drzwiach drewnianych / profilowych (PCV)**, a także w drzwiach dymoszczelnych i przeciwpżarowych. Jej maksymalny wysuw wynosi 11 mm.

Przedstawione informacje nie stanowią oferty handlowej w rozumieniu art.66 §1 Kodeksu Cywilnego. Ze względu na ciągle poszerzanie asortymentu niektóre informacje mogą być nieaktualne. NOVET Spółka z o.o. zastrzega sobie prawo do dokonywania zmian oraz poprawiania treści udostępnianych w serwisie [www.novet.eu](http://www.novet.eu) w każdym czasie i w dowolnym zakresie bez wcześniejszego powiadomienia użytkowników. Kolory mają charakter orientacyjny i ze względu na technologię reprodukcji mogą się one różnić od rzeczywistych kolorów produktu.



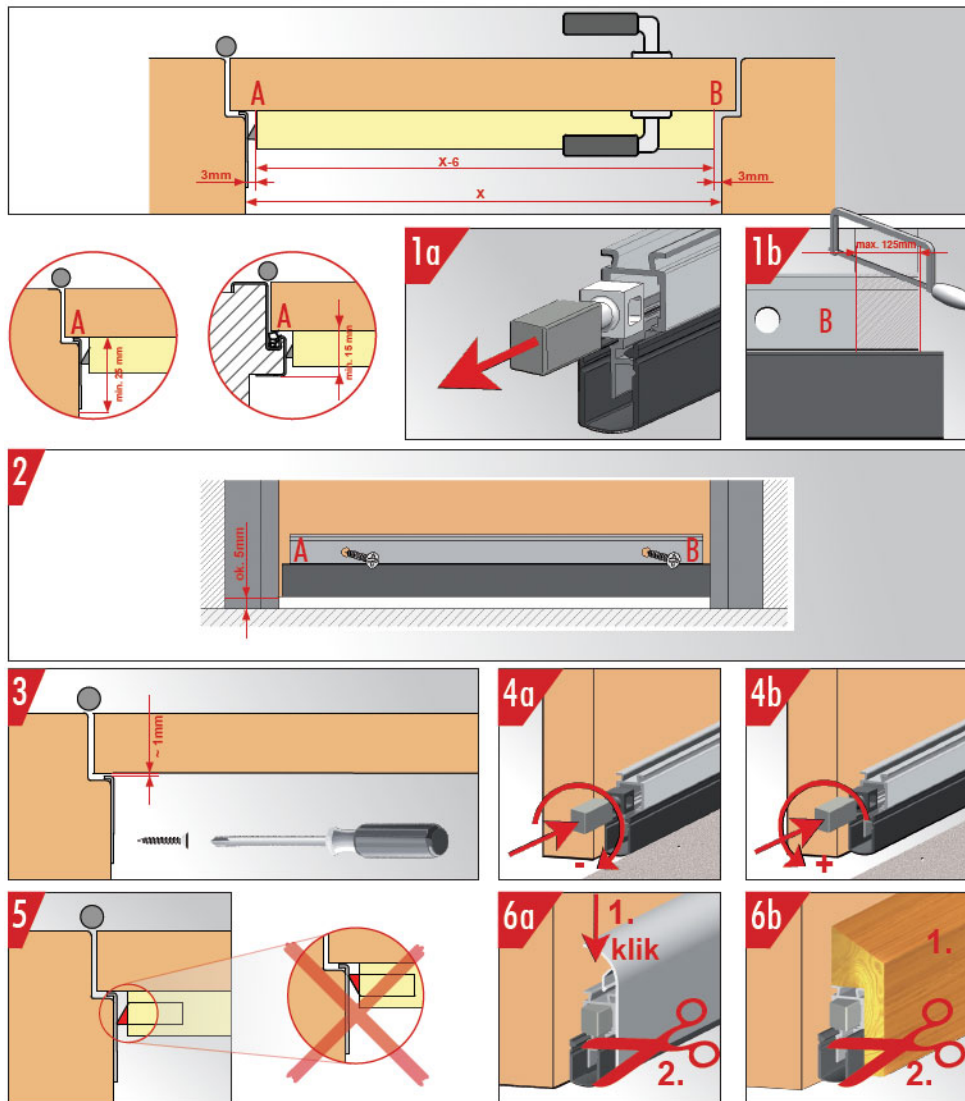
## Dokumenty techniczne

Przeprowadzone badania potwierdziły izolacyjność akustyczną uszczelki do 41 dB przy zachowaniu szczeliny drzwiowej wynoszącej 5 mm. Trwałość uszczelki została przetestowana na **200 000 cykli pracy**. Dodatkowo model Schall-Ex Applic A posiada dokument potwierdzający zgodność z wymogami **UL10C** (R38166) kategoria J. Opublikowany przez DIN Certco, certyfikat zgodności z wymogami normy **DIN 18040** potwierdza, że uszczelka jest odpowiednia do zastosowania w pomieszczeniach i budynkach pozbawionych barier architektonicznych. Posiada ona również Ogólną Aprobataę Nadzoru Budowlanego, która została wystawiona przez Niemiecki Instytut Techniki Budowlanej (Deutsches Institut für Bautechnik).



## Montaż

Uszczelka Schall-Ex Applic A jest montowana nawierzchniowo na skrzydle w taki sposób, jak prezentują to poniższe grafiki.



## Marka

Athmer to niemiecka firma należąca do grupy Julius Cronenberg Sophienhammer (JCS), specjalizująca się w produkcji uszczelek opadających oraz systemów ochrony palców. Aktywnie działa na rynku od ponad 60 lat, dostarczając produkty spełniające wymogi niemieckich, europejskich i międzynarodowych norm. Przedsiębiorstwo posiada własne laboratorium, zajmujące się przeprowadzaniem testów w zakresie akustyki i dymoszczelności, którego działanie jest stale monitorowane przez ift Rosenheim. Athmer współpracuje także z innym niemieckim instytutem MPA NRW, zajmującym się badaniami technicznymi oraz certyfikacją produktów. Dynamiczny wzrost zainteresowania ofertą marki sprawił, że produkty opatrzone jej logotypem są obecnie dystrybuowane nie tylko w krajach europejskich, ale także na terenie Azji i w Ameryce Północnej.

