

Karta produktu: **USZCZELKA OPADAJĄCA SCHALL-EX GS-H8/12 1083mm [>958mm] [AKCESORIA 5550] ANODYZOWANA SREBRNA**

NOVET



Indeks: **1-817-1085**
Kod EAN: **4011881736359**

Producent:	Athmer
Wykończenie:	Anodyzowane srebrne
Materiał:	Aluminium
Wymiar profilu (mm):	15,4x42
Długość (mm):	1083
Wysuw max (mm):	12
Sposób montażu:	Od dołu skrzydła
Trwałość:	1 000 000 cykli

Warianty produktu

Indeks	Cena
USZCZELKA OPADAJĄCA SCHALL-EX GS-H8/12 1083mm [>958mm] [AKCESORIA 5550] ANODYZOWANA SREBRNA 1-817-1085	521,54 zł VAT 23%
USZCZELKA OPADAJĄCA SCHALL-EX GS-H8/12 708mm [>583mm] [AKCESORIA 5550] ANODYZOWANA SREBRNA 1-817-0710	473,57 zł VAT 23%
USZCZELKA OPADAJĄCA SCHALL-EX GS-H8/12 833mm [>708mm] [AKCESORIA 5550] ANODYZOWANA SREBRNA 1-817-0835	473,57 zł VAT 23%
USZCZELKA OPADAJĄCA SCHALL-EX GS-H8/12 958mm [>833mm] [AKCESORIA 5550] ANODYZOWANA SREBRNA 1-817-0960	498,89 zł VAT 23%
USZCZELKA OPADAJĄCA SCHALL-EX GS-H8/12 1210mm [>1083mm] [AKCESORIA 5550] ANODYZOWANA SREBRNA 1-817-1210	552,34 zł VAT 23%

Opis produktu

Uszczelka opadająca o długości 1083 mm z możliwością skrócenia o 125 mm. Umieszczona w aluminiowym profilu o wymiarach 15,4x42 mm i wykonana z samogasnącego silikonu.

Prawidłowo zamontowana uszczelka chroni przed przedostawaniem się kurzu, pyłu oraz innych drobnych zanieczyszczeń do wnętrza budynku / pomieszczenia. Ogranicza także ryzyko powstawania przeciągów, a ponadto zapewnia izolację akustyczną.

Zastosowanie

Przedstawione informacje nie stanowią oferty handlowej w rozumieniu art.66 §1 Kodeksu Cywilnego. Ze względu na ciągle poszerzanie asortymentu niektóre informacje mogą być nieaktualne. NOVET Spółka z o.o. zastrzega sobie prawo do dokonywania zmian oraz poprawiania treści udostępnianych w serwisie www.novet.eu w każdym czasie i w dowolnym zakresie bez wcześniejszego powiadomienia użytkowników. Kolory mają charakter orientacyjny i ze względu na technologię reprodukcji mogą się one różnić od rzeczywistych kolorów produktu.

Uszczelka jest dedykowana do zastosowania w drzwiach całoszklanych o grubości szkła **8-12 mm**. Jej maksymalny wysuw wynosi 12 mm.



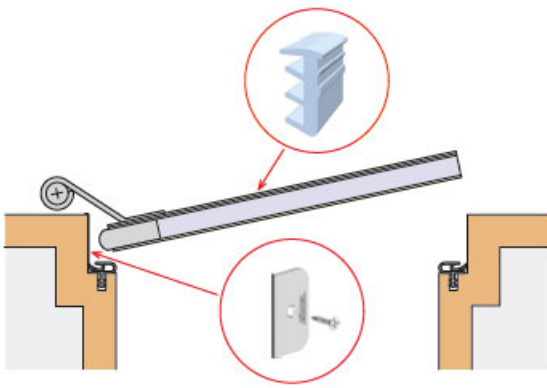
Dokumenty techniczne

Przeprowadzone badania potwierdziły izolacyjność akustyczną uszczelki do **40 dB** przy zachowaniu szczeliny drzwiowej wynoszącej 7 mm. Trwałość uszczelki została przetestowana na **1 000 000 cykli pracy**. Właściwości uszczelki potwierdzają certyfikaty instytutów MPA NRW oraz ift Rosenheim. Opublikowany przez DIN Certco, certyfikat zgodności z wymogami normy **DIN 18040** potwierdza, że uszczelka jest odpowiednia do zastosowania w pomieszczeniach i budynkach pozbawionych barier architektonicznych. Model Schall-Ex GS-H8/12 posiada również Ogólną Aprobata Nadzoru Budowlanego, która została wystawiona przez Niemiecki Instytut Techniki Budowlanej (Deutsches Institut für Bautechnik).



Montaż

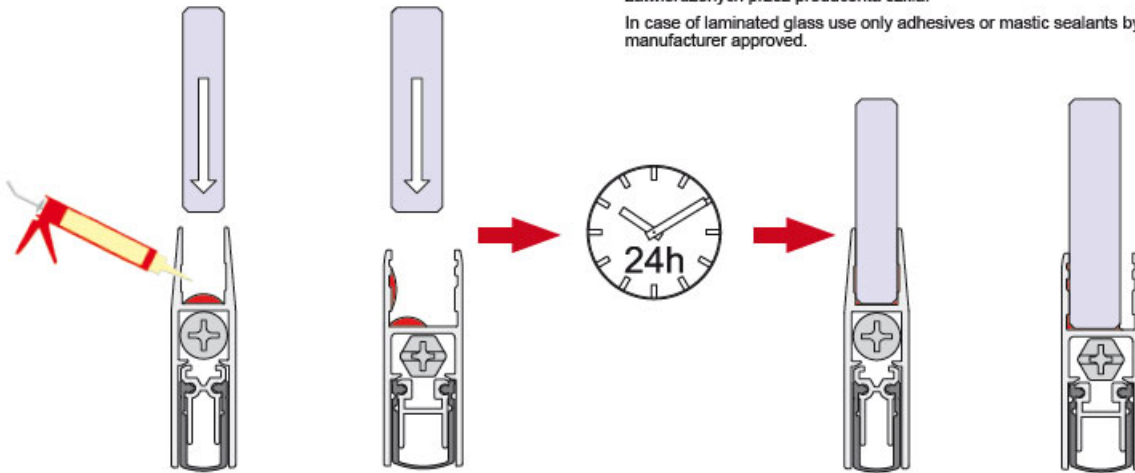
Uszczelka Schall-Ex GS-H8/12 jest montowana nawierzchniowo na skrzydle na samoprzylepną taśmę obustronną. Sposób montażu i regulacji uszczelki prezentują poniższe grafiki.



Przyklejanie / gluing

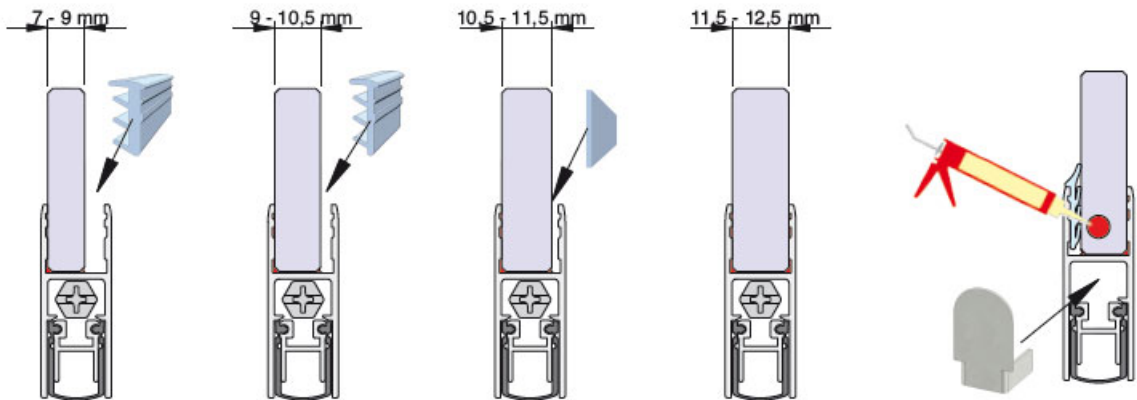
W przypadku montażu na skrzydle, wykonanym z laminowanego szkła, należy używać wyłącznie taśm samoprzylepnych i uszczelniaczy, zatwierdzonych przez producenta szkła.

In case of laminated glass use only adhesives or mastic sealants by the glass manufacturer approved.

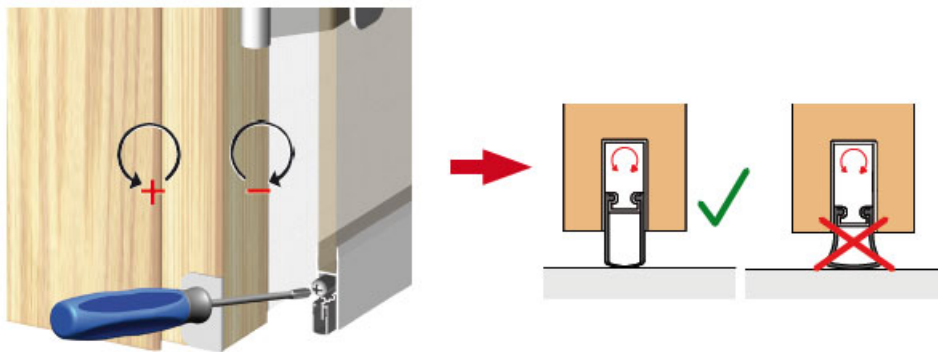
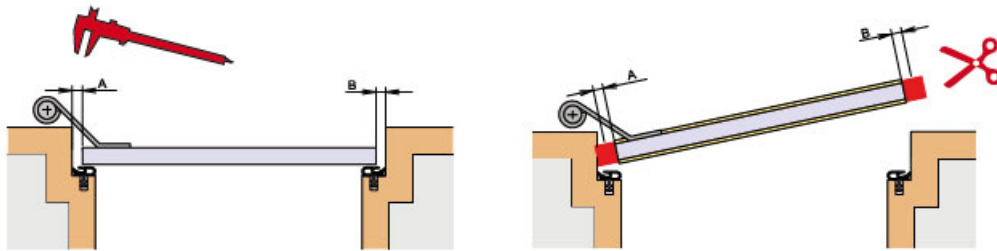


Podczas wkładania tafli szklanej do profilu, pomocne jest nawilżenie przy użyciu detergentu.

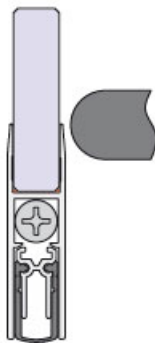
To insert the glazing profile wetting with washing-up liquid is helpful.



Regulacja / adjustment



Montaż odboju / Installation Türstopper



Uwaga: Odboje należy zamontować na wysokości tafli szklanej!
Door stoppers have to be mounted at glass level!

Marka

Athmer to niemiecka firma należąca do grupy Julius Cronenberg Sophienhammer (JCS), specjalizująca się w produkcji uszczelek opadających oraz systemów ochrony palców. Aktywnie działa na rynku od ponad 60 lat, dostarczając produkty spełniające wymogi niemieckich, europejskich i międzynarodowych norm. Przedsiębiorstwo posiada własne laboratorium, zajmujące się przeprowadzaniem testów w zakresie akustyki i dymoszczelności, którego działanie jest stale monitorowane przez ift Rosenheim. Athmer współpracuje także z innym niemieckim instytutem MPA NRW, zajmującym się badaniami technicznymi oraz certyfikacją produktów. Dynamiczny wzrost zainteresowania ofertą marki sprawił, że produkty opatrzone jej logotypem są obecnie dystrybuowane nie tylko w krajach europejskich, ale także na terenie Azji i w Ameryce Północnej.

Przedstawione informacje nie stanowią oferty handlowej w rozumieniu art.66 §1 Kodeksu Cywilnego. Ze względu na ciągle poszerzanie asortymentu niektóre informacje mogą być nieaktualne. NOVET Spółka z o.o. zastrzega sobie prawo do dokonywania zmian oraz poprawiania treści udostępnianych w serwisie www.novet.eu w każdym czasie i w dowolnym zakresie bez wcześniejszego powiadomienia użytkowników. Kolory mają charakter orientacyjny i ze względu na technologię reprodukcji mogą się one różnić od rzeczywistych kolorów produktu.

