

Indeks: **1-955-1250**
Kod EAN: **4054497905054**



| | |
|----------------------|---|
| Producent: | Athmer |
| Wykończenie: | Anodyzowane srebrne |
| Materiał: | Aluminium |
| Do drzwi: | Dymoszczelnych, Przeciwożarowych |
| Wymiar profilu (mm): | 24x20 |
| Długość (mm): | 1250 |
| Wysuw max (mm): | 16 |
| Sposób montażu: | Od czoła skrzydła |
| Trwałość: | 1 000 000 cykli |

Warianty produktu

| Indeks | Cena |
|---|-----------------------------|
| USZCZELKA OPADAJĄCA RAINSTOP L-24/20 WS 1250mm [>1100mm] [AKCESORIA 5475] 1-955-1250 | 628,16 zł VAT 23% |
| USZCZELKA OPADAJĄCA RAINSTOP L-24/20 WS 750mm [>600mm] [AKCESORIA 5475] 1-955-0750 | 549,69 zł VAT 23% |
| USZCZELKA OPADAJĄCA RAINSTOP L-24/20 WS 900mm [>750mm] [AKCESORIA 5475] 1-955-0900 | 567,42 zł VAT 23% |
| USZCZELKA OPADAJĄCA RAINSTOP L-24/20 WS 1050mm [>900mm] [AKCESORIA 5475] 1-955-1050 | 585,33 zł VAT 23% |
| USZCZELKA OPADAJĄCA RAINSTOP L-24/20 WS 1200mm [>1050mm] [AKCESORIA 5475] 1-955-1200 | 603,08 zł VAT 23% |

Opis produktu

Uszczelka opadająca o długości 1250 mm z możliwością skrócenia o 150 mm. Wykonana z samogasnącego silikonu i umieszczona w aluminiowym profilu o wymiarach 24x20 mm. Model Rainstop skutecznie chroni przed wiatrem i zacinającym deszczem, co potwierdzają badania zgodności z europejskimi normami EN 12207, EN 12208 oraz EN 12210. Ponadto zapobiega powstawaniu przeciągów i pozwala zwiększyć izolację akustyczną drzwi.

Zastosowanie

Uszczelka jest dedykowana do zastosowania w zewnętrznych drzwiach drewnianych / metalowych / PCV, a także w drzwiach dymoszczelnych i przeciwpożarowych. Maksymalny wysuw uszczelki wynosi 16 mm.



Dokumenty techniczne

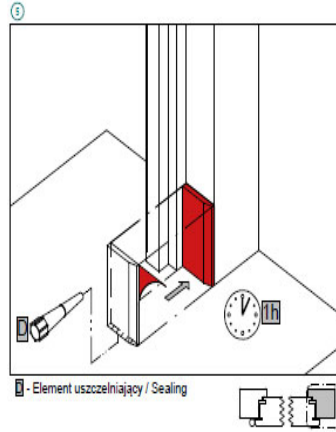
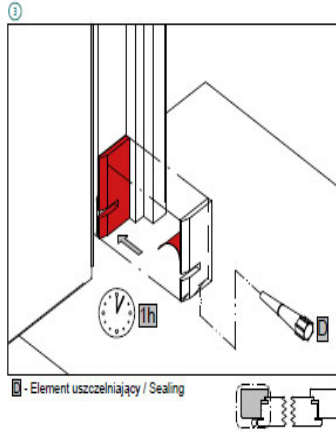
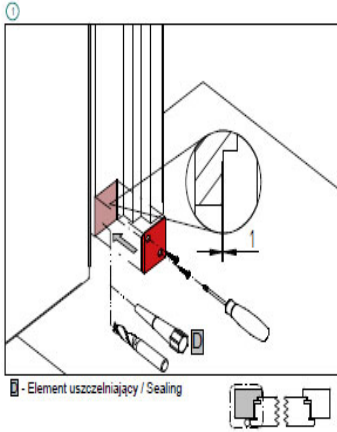
Trwałość uszczelki została przetestowana na **1 000 000 cykli pracy**. Dodatkowo model Rainstop L-24/20 WS posiada dokument potwierdzający zgodność z wymogami **UL10C** (R38166). Opublikowany przez DIN Certco, certyfikat zgodności z wymogami normy **DIN 18040** potwierdza, że uszczelka jest odpowiednia do zastosowania w pomieszczeniach i budynkach pozbawionych barier architektonicznych. Posiada ona również Ogólną Aprobata Nadzoru Budowlanego, która została wystawiona przez Niemiecki Instytut Techniki Budowlanej (Deutsches Institut für Bautechnik).



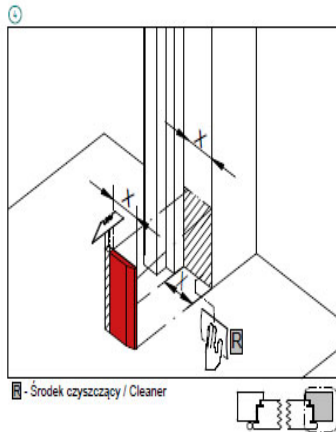
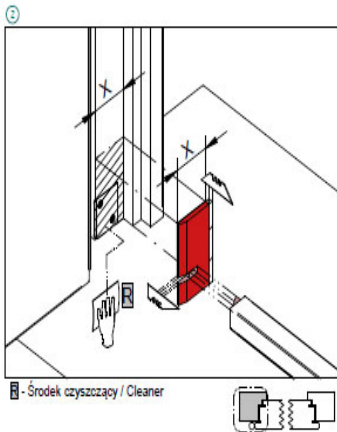
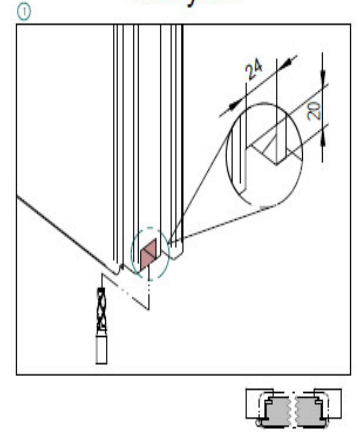
Montaż

Uszczelka jest montowana od czoła skrzydła w taki sposób, jak prezentują to poniższe grafiki.

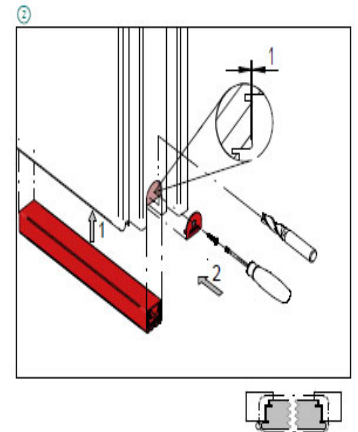
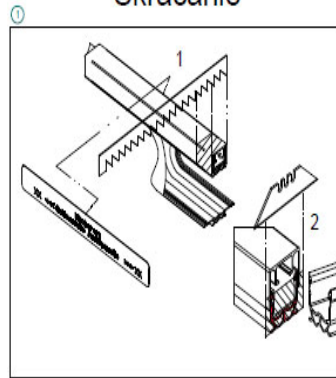
Ościeżnica



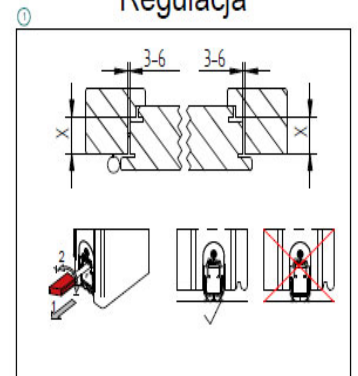
Skrzydło



Skracanie



Regulacja



Marka

Athmer to niemiecka firma należąca do grupy Julius Cronenberg Sophienhammer (JCS), specjalizująca się w produkcji uszczelki opadających oraz systemów ochrony palców. Aktywnie działa na rynku od ponad 60 lat, dostarczając produkty spełniające wymogi niemieckich, europejskich i międzynarodowych norm. Przedsiębiorstwo posiada własne laboratorium, zajmujące się przeprowadzaniem testów w zakresie akustyki i dymoszczelności, którego działanie jest stale monitorowane przez ift Rosenheim. Athmer współpracuje także z innym niemieckim instytutem MPA NRW, zajmującym się badaniami technicznymi oraz certyfikacją produktów. Dynamiczny wzrost zainteresowania ofertą marki sprawił, że produkty opatrzone jej logotypem są obecnie dystrybuowane nie tylko w krajach europejskich, ale także na terenie Azji i w Ameryce Północnej.