

Indeks: 1-938-0900
Kod EAN: 4054497855328



Producent:	Athmer
Wykończenie:	Anodyzowane srebrne
Materiał:	Aluminium
Do drzwi:	Dymoszczelnych, Przeciwożarowych
Wymiar profilu (mm):	24x20
Długość (mm):	900
Wysuw max (mm):	16
Sposób montażu:	Od czoła skrzydła
Trwałość:	1 000 000 cykli

Warianty produktu

Indeks	Cena
USZCZELKA OPADAJĄCA STADI L-24/20 WS 900mm [>745mm] [AKCESORIA 5302] 1-938-0900	237,09 zł VAT 23%
USZCZELKA OPADAJĄCA STADI L-24/20 WS 750mm [>600mm] [AKCESORIA 5302] 1-938-0750	230,51 zł VAT 23%
USZCZELKA OPADAJĄCA STADI L-24/20 WS 960mm [>810mm] [AKCESORIA 5302] 1-938-0960	243,87 zł VAT 23%
USZCZELKA OPADAJĄCA STADI L-24/20 WS 1050mm [>900mm] [AKCESORIA 5302] 1-938-1050	243,87 zł VAT 23%
USZCZELKA OPADAJĄCA STADI L-24/20 WS 1200mm [>1050mm] [AKCESORIA 5302] 1-938-1200	248,29 zł VAT 23%
USZCZELKA OPADAJĄCA STADI L-24/20 WS 2300mm [<2150mm] [AKCESORIA 5302] 1-938-2300	560,89 zł VAT 23%

Opis produktu

Uszczelka opadająca o długości 900 mm z możliwością skrócenia o 150 mm. Umieszczona w aluminiowym profilu o wymiarach 24x20 mm i wykonana z samogasnącego silikonu. Prawidłowo zamontowana uszczelka chroni przed przedostawaniem się kurzu, pyłu oraz innych drobnych zanieczyszczeń do wnętrza budynku / pomieszczenia. Ogranicza także ryzyko powstawania przeciągów, a ponadto zwiększa izolacyjność akustyczną skrzydła drzwi.

Zastosowanie

Uszczelka jest dedykowana do zastosowania w drzwiach drewnianych / metalowych oraz w drzwiach profilowych z PCV. Może zostać zamontowana w drzwiach dymoszczelnych i/lub przeciwpożarowych. Maksymalny wysuw uszczelki wynosi 16 mm.



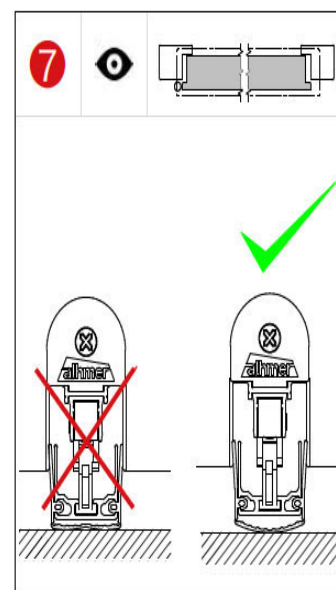
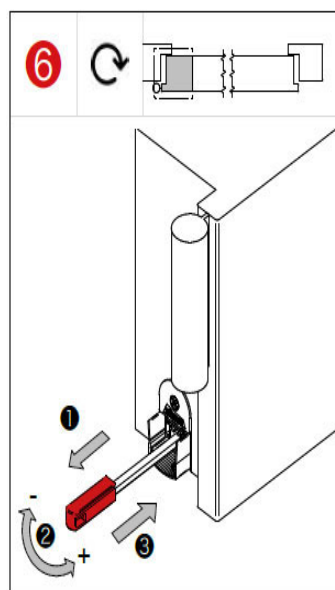
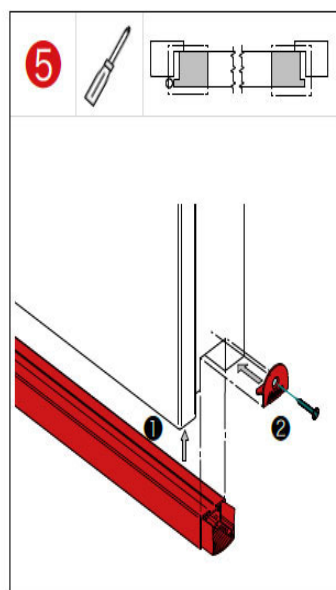
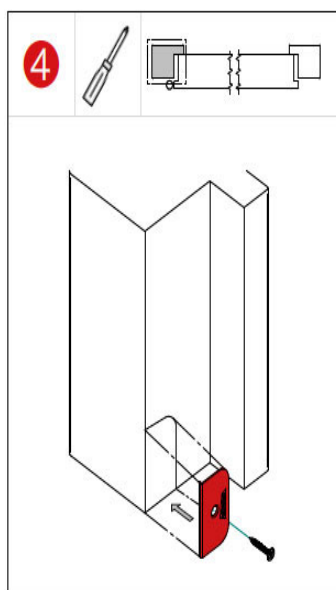
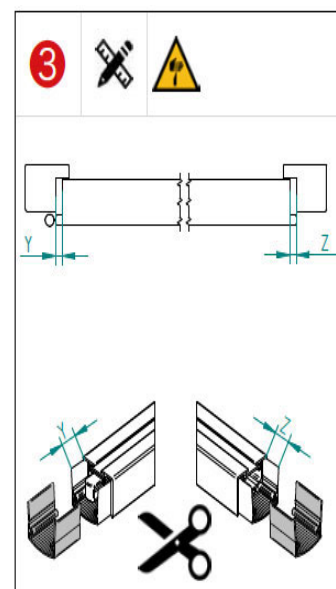
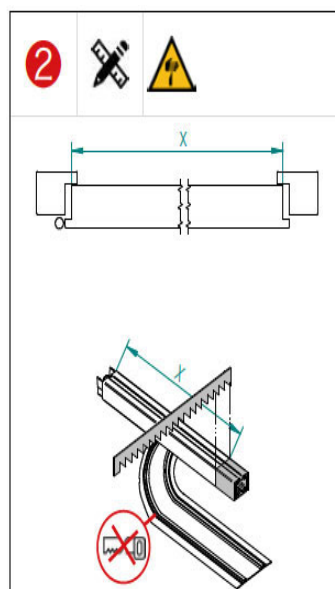
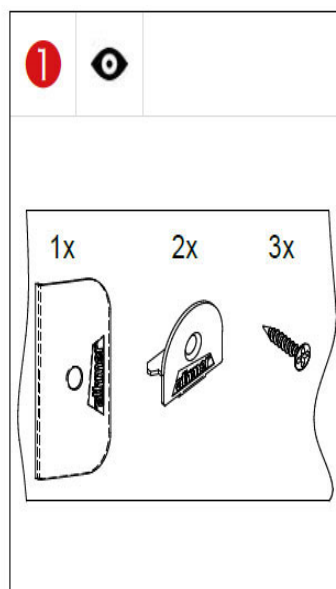
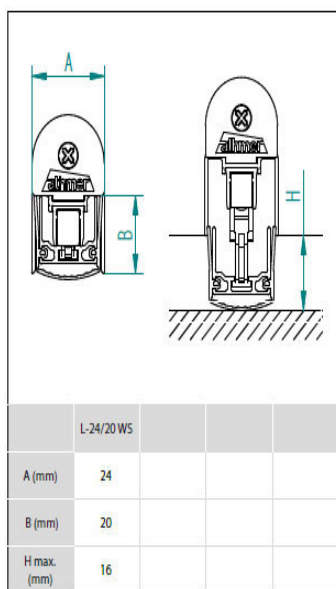
Dokumenty techniczne

Trwałość uszczelki została przetestowana na **1 000 000 cykli pracy**, czego dowodem jest certyfikat **MPA NRW**. Dodatkowo model Stadi L-24/20 WS posiada dokument potwierdzający zgodność z wymogami **UL10C** (R38166), a użycie uszczelki na drzwiach przeciwpożarowych dopuszcza również dokument **Certifire**. Opublikowany przez **DIN Certco**, certyfikat zgodności z wymogami normy **DIN 18040** potwierdza, że uszczelka jest odpowiednia do zastosowania w pomieszczeniach i budynkach pozbawionych barier architektonicznych. Posiada ona również Ogólną Aprobataę Nadzoru Budowlanego, która została wystawiona przez Niemiecki Instytut Techniki Budowlanej (Deutsches Institut für Bautechnik).



Montaż

Uszczelka Stadi L-24/20 WS jest montowana od czoła skrzydła drzwi w taki sposób, jak prezentują to poniższe grafiki.



Marka

Athmer to niemiecka firma należąca do grupy Julius Cronenberg Sophienhammer (JCS), specjalizująca się w produkcji uszczelek opadających oraz systemów ochrony palców. Aktywnie działa na rynku od ponad 60 lat, dostarczając produkty spełniające wymogi niemieckich, europejskich i międzynarodowych norm. Przedsiębiorstwo posiada własne laboratorium, zajmujące się przeprowadzaniem testów w zakresie akustyki i dymoszczelności, którego działanie jest stale monitorowane przez ift Rosenheim. Athmer współpracuje także z innym niemieckim instytutem MPA NRW, zajmującym się badaniami technicznymi oraz certyfikacją produktów. Dynamiczny wzrost zainteresowania ofertą marki sprawił, że produkty opatrzone jej logotypem są obecnie dystrybuowane nie tylko w krajach europejskich, ale także na terenie Azji i w Ameryce Północnej.

