

Indeks: **1-693-0710**  
Kod EAN: **4011881546415**



Producent:	Athmer
Wykończenie:	Naturalne
Materiał:	Aluminium
Do drzwi:	Dymoszczelnych, Przeciwożarowych
Wymiar profilu (mm):	14,8x30
Długość (mm):	708
Wysuw max (mm):	12
Sposób montażu:	Od dołu skrzydła
Trwałość:	1 000 000 cykli

## Warianty produktu

Indeks	Cena
<b>USZCZELKA OPADAJĄCA SCHALL-EX L-15/30 QFS 708mm [AKCESORIA 5503]</b> 1-693-0710	<b>267,70 zł</b> VAT 23%
<b>USZCZELKA OPADAJĄCA SCHALL-EX L-15/30 QFS 833mm [&gt;708mm] [AKCESORIA 5503]</b> 1-693-0835	<b>267,70 zł</b> VAT 23%
<b>USZCZELKA OPADAJĄCA SCHALL-EX L-15/30 QFS 958mm [&gt;833mm] [AKCESORIA 5503]</b> 1-693-0960	<b>274,30 zł</b> VAT 23%
<b>USZCZELKA OPADAJĄCA SCHALL-EX L-15/30 QFS 1083mm [&gt;958mm] [AKCESORIA 5503]</b> 1-693-1085	<b>281,31 zł</b> VAT 23%
<b>USZCZELKA OPADAJĄCA SCHALL-EX L-15/30 QFS 1210mm [&gt;1083mm] [AKCESORIA 5503]</b> 1-693-1210	<b>291,31 zł</b> VAT 23%

## Opis produktu

Uszczelka opadająca o długości 708 mm. Umieszczona w aluminiowym profilu o wymiarach 14,8x30 mm i wykonana z samogasnącego silikonu. Prawidłowo zamontowana uszczelka chroni przed przedostawaniem się kurzu, pyłu oraz innych drobnych zanieczyszczeń do wnętrza budynku / pomieszczenia. Ogranicza także ryzyko powstawania przeciągów.

## Zastosowanie

Uszczelka jest dedykowana do zastosowania w drzwiach drewnianych, w tym także w drzwiach dymoszczelnych i przeciwpożarowych. Jej maksymalny wysuw wynosi 12 mm.



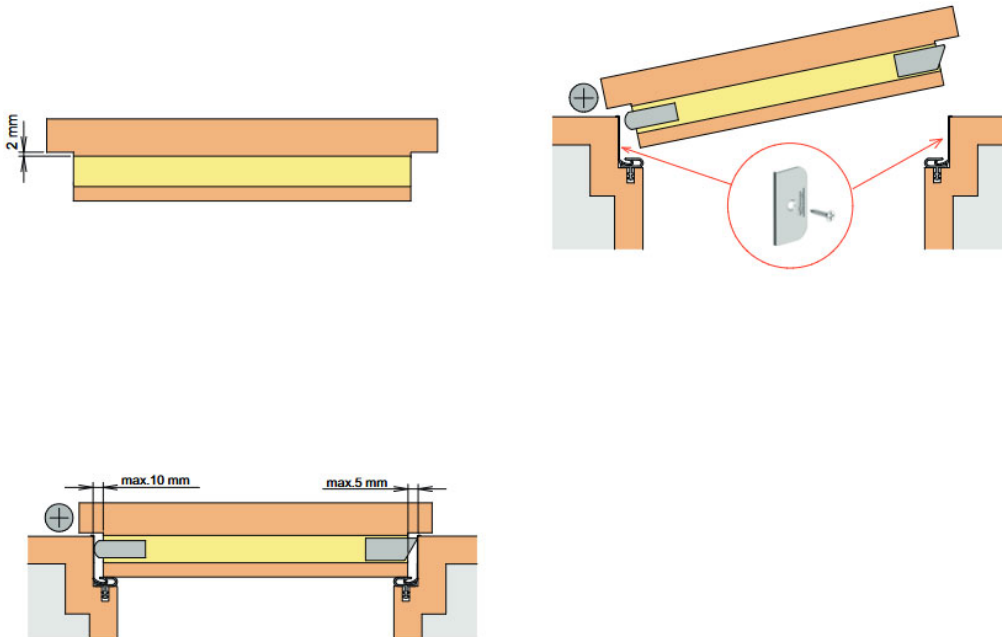
## Dokumenty techniczne

Trwałość uszczelki została przetestowana na **1 000 000 cykli pracy**, czego dowodem jest dokument opublikowany przez **MPA NRW**. Opublikowany przez DIN Certco, certyfikat zgodności z wymogami normy **DIN 18040** potwierdza, że uszczelka jest odpowiednia do zastosowania w pomieszczeniach i budynkach pozbawionych barier architektonicznych. Posiada ona również Ogólną Aprobata Nadzoru Budowlanego, która została wystawiona przez Niemiecki Instytut Techniki Budowlanej (Deutsches Institut für Bautechnik).

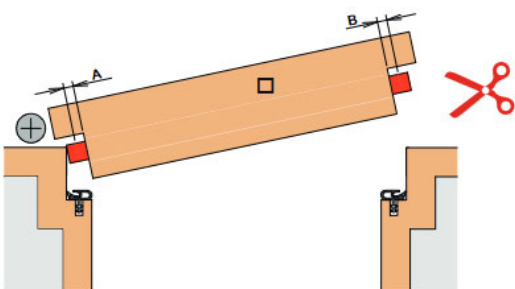
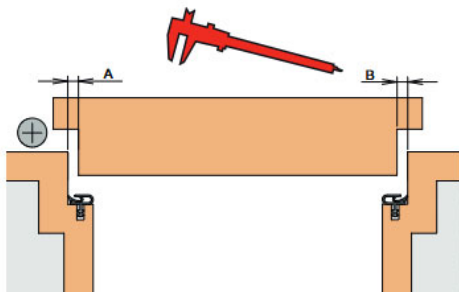


## Montaż

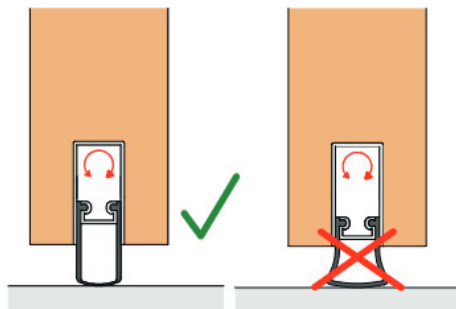
Uszczelka jest montowana od dołu skrzydła z wykorzystaniem systemu QFS (Quickfix).



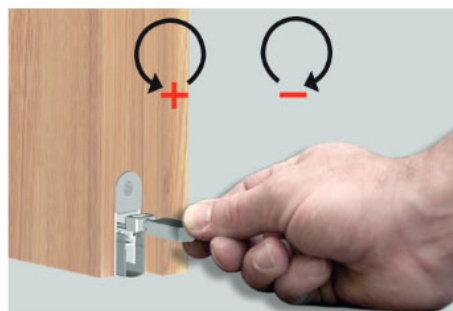
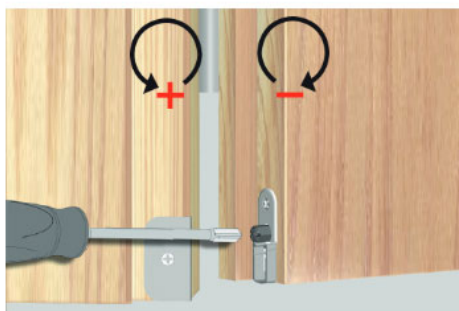
## Regulacja uszczelki



①



②



## Marka

Athmer to niemiecka firma należąca do grupy Julius Cronenberg Sophienhammer (JCS), specjalizująca się w produkcji uszczelki opadających oraz systemów ochrony palców. Aktywnie działa na rynku od ponad 60 lat, dostarczając produkty spełniające wymogi niemieckich, europejskich i międzynarodowych norm. Przedsiębiorstwo posiada własne laboratorium, zajmujące się przeprowadzaniem testów w zakresie akustyki i dymoszczelności, którego działanie jest stale monitorowane przez ift Rosenheim. Athmer współpracuje także z innym niemieckim instytutem MPA NRW, zajmującym się badaniami technicznymi oraz certyfikacją produktów. Dynamiczny wzrost zainteresowania ofertą marki sprawił, że produkty opatrzone jej logotypem są obecnie dystrybuowane nie tylko w krajach europejskich, ale także na terenie Azji i w Ameryce Północnej.

