

Indeks: 1-383-1085
Kod EAN: 4011881233650



Producent:	Athmer
Wykończenie:	Naturalne
Materiał:	Aluminium
Do drzwi:	Dymoszczelnych, Przeciwpóżarowych
Wymiar profilu (mm):	28x30
Długość (mm):	1083
Wysuw max (mm):	14
Sposób montażu:	Od dołu skrzydła
Trwałość:	1 000 000 cykli

Warianty produktu

Indeks	Cena
USZCZELKA OPADAJĄCA SCHALL-EX DUO L-15/31 OS 1083mm [>958mm] [AKCESORIA 5420] 1-383-1085	296,96 zł VAT 23%
USZCZELKA OPADAJĄCA SCHALL-EX DUO L-15/31 OS 708mm [AKCESORIA 5420] 1-383-0710	284,47 zł VAT 23%
USZCZELKA OPADAJĄCA SCHALL-EX DUO L-15/31 OS 833mm [>708mm] [AKCESORIA 5420] 1-383-0835	284,47 zł VAT 23%
USZCZELKA OPADAJĄCA SCHALL-EX DUO L-15/31 OS 958mm [>833mm] [AKCESORIA 5420] 1-383-0960	290,40 zł VAT 23%
USZCZELKA OPADAJĄCA SCHALL-EX DUO L-15/31 OS 1208mm [>1083mm] [AKCESORIA 5420] 1-383-1210	306,85 zł VAT 23%

Opis produktu

Uszczelka opadająca o długości 1083 mm z możliwością skrócenia o 125 mm. Umieszczona w aluminiowym profilu o wymiarach 28x30 mm i wykonana z samogasnącego silikonu. Jej charakterystyczną cechą jest dwustronny wysuw. Prawidłowo zamontowana uszczelka chroni przed przedostawaniem się kurzu, pyłu oraz innych drobnych zanieczyszczeń do wnętrza budynku / pomieszczenia. Ogranicza także ryzyko powstawania przeciągów.

Zastosowanie

Uszczelka jest dedykowana do zastosowania w drzwiach drewnianych / metalowych, w tym także w drzwiach dymoszczelnych i przeciwpożarowych. Jej maksymalny wysuw wynosi 14 mm.



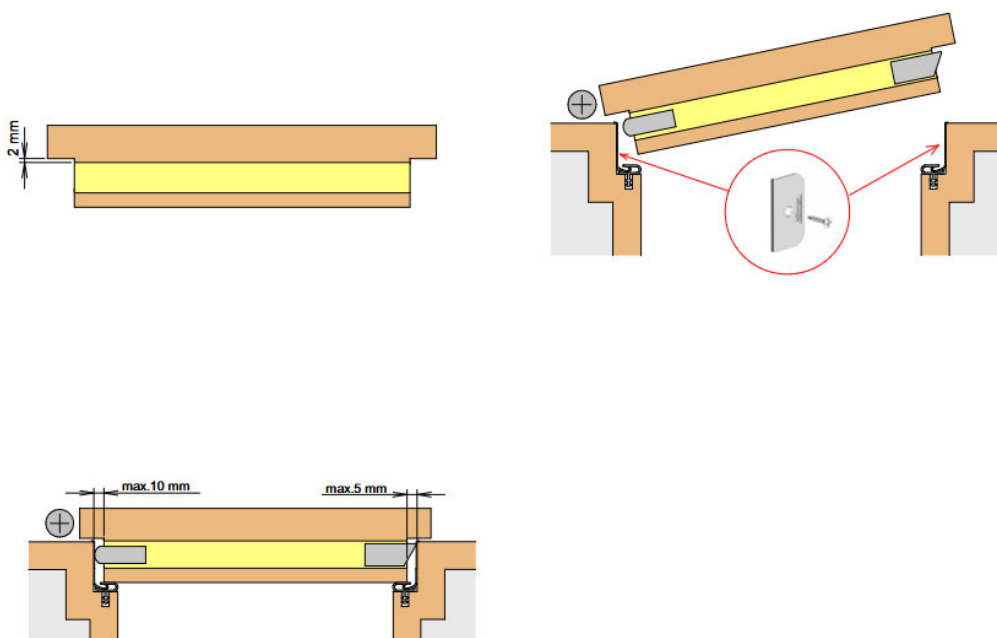
Dokumenty techniczne

Trwałość uszczelki została przetestowana na **1 000 000 cykli pracy**. Dodatkowo model Schall-Ex® Duo L-15/31 OS posiada dokument potwierdzający zgodność z wymogami **UL10C** (R38166). Opublikowany przez DIN Certco, certyfikat zgodności z wymogami normy **DIN 18040** potwierdza, że uszczelka jest odpowiednia do zastosowania w pomieszczeniach i budynkach pozbawionych barier architektonicznych. Posiada ona również Ogólną Aprobata Nadzoru Budowlanego, która została wystawiona przez Niemiecki Instytut Techniki Budowlanej (Deutsches Institut für Bautechnik).



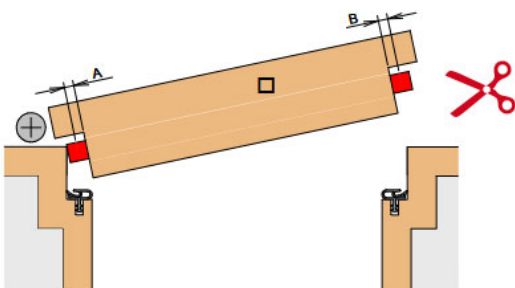
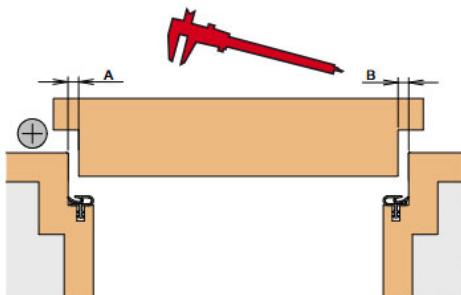
Montaż

Uszczelka Schall-Ex Duo L-15/31 OS jest montowana od dołu skrzydła drzwi w taki sposób, jak prezentują to poniższe grafiki.

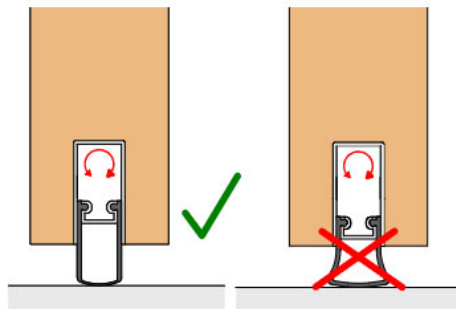


Regulacja uszczelki

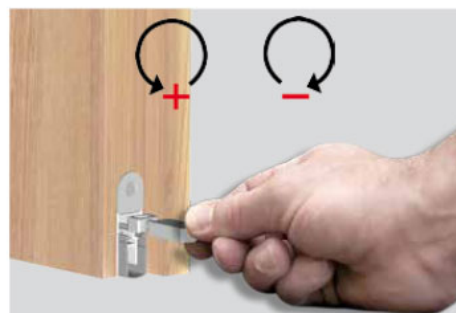
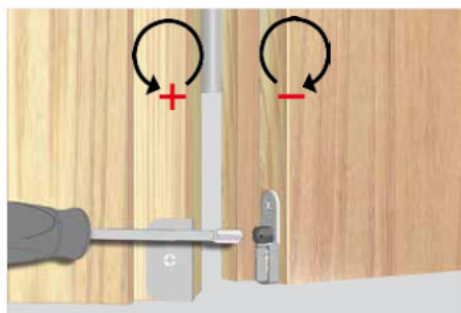
Przedstawione informacje nie stanowią oferty handlowej w rozumieniu art.66 §1 Kodeksu Cywilnego. Ze względu na ciągłe poszerzanie asortymentu niektóre informacje mogą być nieaktualne. NOVET Spółka z o.o. zastrzega sobie prawo do dokonywania zmian oraz poprawiania treści udostępnianych w serwisie www.novet.eu w każdym czasie i w dowolnym zakresie bez wcześniejszego powiadomienia użytkowników. Kolory mają charakter orientacyjny i ze względu na technologię reprodukcji mogą się one różnić od rzeczywistych kolorów produktu.



①



②



Marka

Athmer to niemiecka firma należąca do grupy Julius Cronenberg Sophienhammer (JCS), specjalizująca się w produkcji uszczelki opadających oraz systemów ochrony palców. Aktywnie działa na rynku od ponad 60 lat, dostarczając produkty spełniające wymogi niemieckich, europejskich i międzynarodowych norm. Przedsiębiorstwo posiada własne laboratorium, zajmujące się przeprowadzaniem testów w zakresie akustyki i dymoszczelności, którego działanie jest stale monitorowane przez ift Rosenheim. Athmer współpracuje także z innym niemieckim instytutem MPA NRW, zajmującym się badaniami technicznymi oraz certyfikacją produktów. Dynamiczny wzrost zainteresowania ofertą marki sprawił, że produkty opatrzone jej logotypem są obecnie dystrybuowane nie tylko w krajach europejskich, ale także na terenie Azji i w Ameryce Północnej.

