

Indeks: 1-1000-1210
Kod EAN: 4054497304796



| | |
|-------------------------|----------------------------------|
| Producent: | Athmer |
| Wykończenie: | Naturalne |
| Materiał: | Aluminium |
| Do drzwi: | Dymoszczelnych, Przeciwożarowych |
| Wymiar profilu (mm): | 8x30 |
| Długość (mm): | 1208 |
| Wysuw max (mm): | 20 |
| Sposób montażu: | Od czoła skrzydła |
| Dźwiękoszczelność (Rw): | 49 |
| Trwałość: | 1 000 000 cykli |

Warianty produktu

| Indeks | Cena |
|---|----------------------|
| USZCZELKA OPADAJĄCA SCHALL-EX L-8/30 WS 1208mm [>1083mm] 1-1000-1210 | 310,97 zł VAT 23% |
| USZCZELKA OPADAJĄCA SCHALL-EX L-8/30 WS 708mm [>583mm] 1-1000-0710 | 285,78 zł VAT 23% |
| USZCZELKA OPADAJĄCA SCHALL-EX L-8/30 WS 833mm [>708mm] 1-1000-0835 | 285,78 zł VAT 23% |
| USZCZELKA OPADAJĄCA SCHALL-EX L-8/30 WS 958mm [>833mm] 1-1000-0960 | 292,84 zł VAT 23% |
| USZCZELKA OPADAJĄCA SCHALL-EX L-8/30 WS 1083mm [>958mm] 1-1000-1085 | 300,29 zł VAT 23% |

Opis produktu

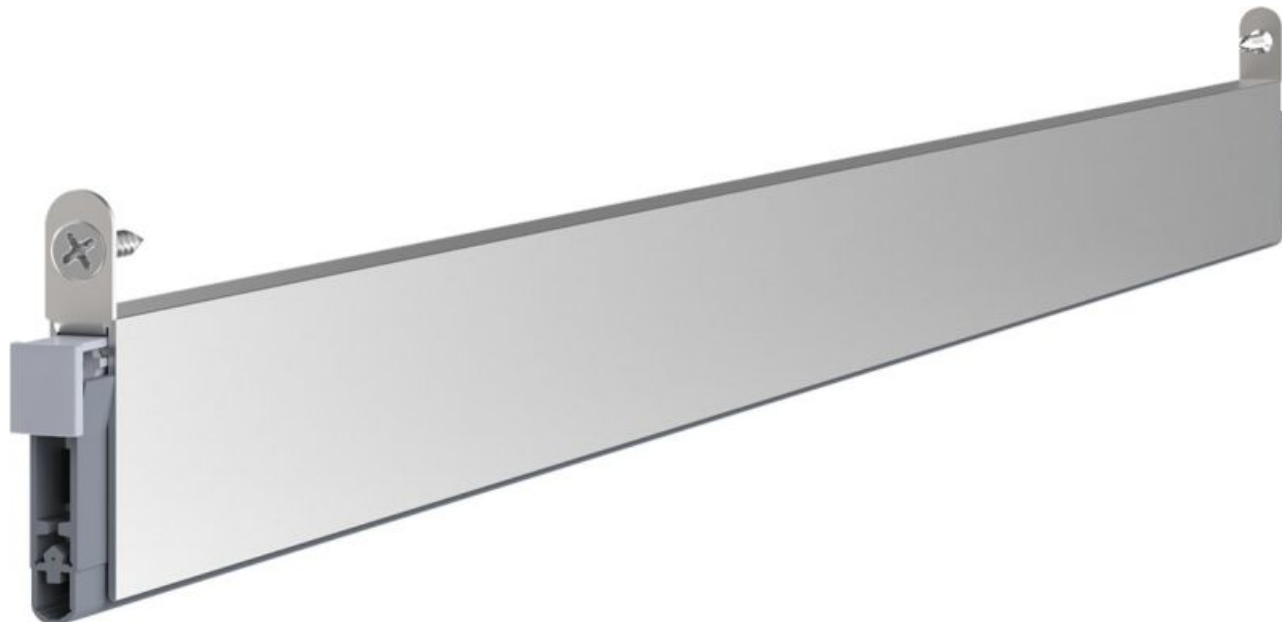
Uszczelka opadająca o długości 1208 mm z możliwością skrócenia o 125 mm. Umieszczona w wąskim aluminiowym profilu o wymiarach 8x30 mm i wykonana z samogasnącego silikonu. Prawidłowo zamontowana uszczelka chroni przed przedostawaniem się kurzu, pyłu i innych drobnych zanieczyszczeń do wnętrza budynku / pomieszczenia. Ogranicza także ryzyko powstawania przeciągów, a ponadto zapewnia izolację akustyczną do 49 dB w drzwiach, w których zamontowane zostało uszczelnienie obwiedniowe.

Zastosowanie

Uszczelka dedykowana jest do zastosowania w drzwiach drewnianych, a także w drzwiach dymoszczelnych i przeciwpożarowych. Może być stosowana w drzwiach posiadających podwójne uszczelnienie, na przykład w połączeniu z modelem Schall-Ex® L-15/30 WS. Dzięki bardzo wąskiemu profilowi, idealnie sprawdza się w drzwiach z podwójną przylgą. Model Schall-Ex® L-8/30 WS stanowi także doskonały wybór do drzwi w budynkach oraz pomieszczeniach

Przedstawione informacje nie stanowią oferty handlowej w rozumieniu art.66 §1 Kodeksu Cywilnego. Ze względu na ciągle poszerzanie asortymentu niektóre informacje mogą być nieaktualne. NOVET Spółka z o.o. zastrzega sobie prawo do dokonywania zmian oraz poprawiania treści udostępnianych w serwisie www.novet.eu w każdym czasie i w dowolnym zakresie bez wcześniejszego powiadomienia użytkowników. Kolory mają charakter orientacyjny i ze względu na technologię reprodukcji mogą się one różnić od rzeczywistych kolorów produktu.

gospodarczych, w których problem stanowi wysoka wilgotność np. w pralniach, suszarniach, piwnicach, kotłowniach itp.



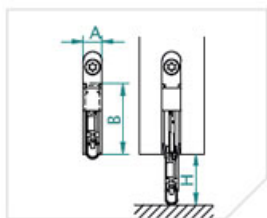
Dokumenty techniczne

Trwałość uszczelki została przetestowana na **1 000 000 cykli pracy**. Dodatkowo model Schall-Ex® L-8/30 WS posiada dokument potwierdzający zgodność z wymogami **UL10C** (R38166). Montaż uszczelki na drzwiach dymoszczelnych i/lub przeciwpożarowych dopuszcza także certyfikat **Certifire**. Opublikowany przez **DIN Certco**, certyfikat zgodności z wymogami normy **DIN 18040** potwierdza z kolei, że uszczelka jest odpowiednia do zastosowania w pomieszczeniach i budynkach pozbawionych barier architektonicznych. Posiada ona również Ogólną Aprobata Nadzoru Budowlanego, która została wystawiona przez Niemiecki Instytut Techniki Budowlanej (Deutsches Institut für Bautechnik), a także certyfikat **MPA NRW**.

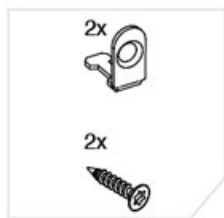


Montaż

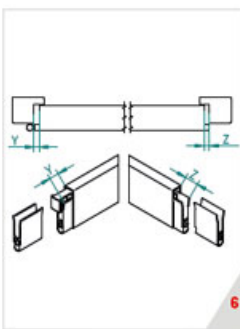
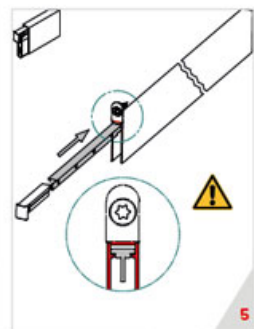
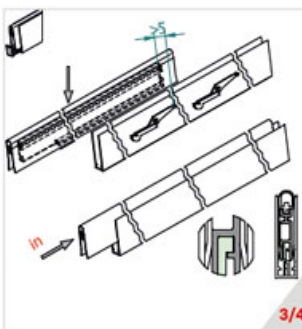
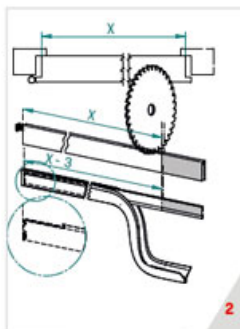
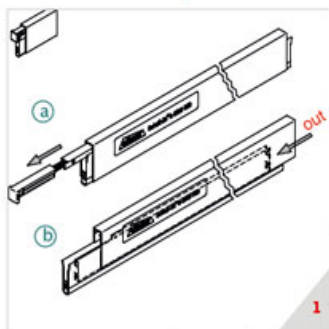
Uszczelka Schall-Ex® L-8/30 WS jest montowana od czoła skrzydła drzwi w taki sposób, jak prezentują to poniższe grafiki.



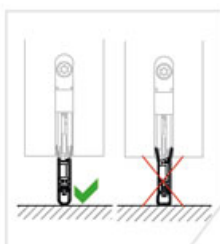
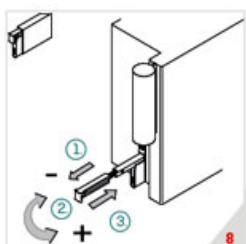
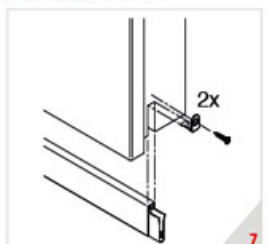
| | |
|-------------|----|
| A (mm) | 8 |
| B (mm) | 30 |
| H max. (mm) | 20 |



Skracanie/cutting



Montaż/fitting



Marka

Athmer to niemiecka firma należąca do grupy Julius Cronenberg Sophienhammer (JCS), specjalizująca się w produkcji uszczelki opadających oraz systemów ochrony palców. Aktywnie działa na rynku od ponad 60 lat, dostarczając produkty spełniające wymogi niemieckich, europejskich i międzynarodowych norm. Przedsiębiorstwo posiada własne laboratorium, zajmujące się przeprowadzaniem testów w zakresie akustyki i dymoszczelności, którego działanie jest stale monitorowane przez ift Rosenheim. Athmer współpracuje także z innym niemieckim instytutem MPA NRW, zajmującym się badaniami technicznymi oraz certyfikacją produktów. Dynamiczny wzrost zainteresowania ofertą marki sprawił, że produkty opatrzone jej logotypem są obecnie dystrybuowane nie tylko w krajach europejskich, ale także na terenie Azji i w Ameryce Północnej.

