

Indeks: **1-1000-0835**  
Kod EAN: **4054497995178**



Producent:	<b>Athmer</b>
Wykończenie:	<b>Naturalne</b>
Materiał:	<b>Aluminium</b>
Do drzwi:	<b>Dymoszczelnych, Przeciwożarowych</b>
Wymiar profilu (mm):	<b>8x30</b>
Długość (mm):	<b>833</b>
Wysuw max (mm):	<b>20</b>
Sposób montażu:	<b>Od czoła skrzydła</b>
Dźwiękoszczelność (Rw):	<b>49</b>
Trwałość:	<b>1 000 000 cykli</b>

## Warianty produktu

Indeks	Cena
<b>USZCZELKA OPADAJĄCA SCHALL-EX L-8/30 WS 833mm [&gt;708mm]</b> 1-1000-0835	<b>285,78 zł</b> VAT 23%
<b>USZCZELKA OPADAJĄCA SCHALL-EX L-8/30 WS 708mm [&gt;583mm]</b> 1-1000-0710	<b>285,78 zł</b> VAT 23%
<b>USZCZELKA OPADAJĄCA SCHALL-EX L-8/30 WS 958mm [&gt;833mm]</b> 1-1000-0960	<b>292,84 zł</b> VAT 23%
<b>USZCZELKA OPADAJĄCA SCHALL-EX L-8/30 WS 1083mm [&gt;958mm]</b> 1-1000-1085	<b>300,29 zł</b> VAT 23%
<b>USZCZELKA OPADAJĄCA SCHALL-EX L-8/30 WS 1208mm [&gt;1083mm]</b> 1-1000-1210	<b>310,97 zł</b> VAT 23%

## Opis produktu

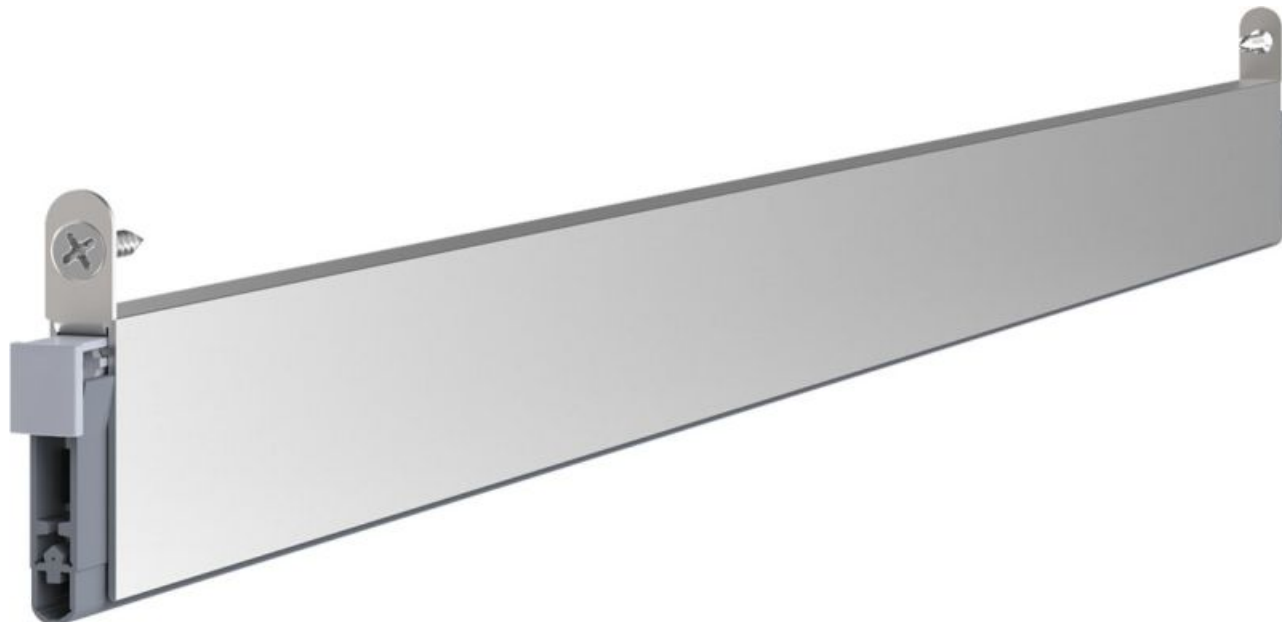
Uszczelka opadająca o długości 833 mm z możliwością skrócenia o 125 mm. Umieszczona w wąskim aluminiowym profilu o wymiarach 8x30 mm i wykonana z samogasnącego silikonu. Prawidłowo zamontowana uszczelka chroni przed przedostawaniem się kurzu, pyłu i innych drobnych zanieczyszczeń do wnętrza budynku / pomieszczenia. Ogranicza także ryzyko powstawania przeciągów, a ponadto zapewnia izolację akustyczną do 49 dB w drzwiach, w których zamontowane zostało uszczelnienie obwiedniowe.

## Zastosowanie

Uszczelka dedykowana jest do zastosowania w drzwiach drewnianych, a także w drzwiach dymoszczelnych i przeciwpożarowych. Może być stosowana w drzwiach posiadających podwójne uszczelnienie, na przykład w połączeniu z modelem Schall-Ex® L-15/30 WS. Dzięki bardzo wąskiemu profilowi, idealnie sprawdza się w drzwiach z podwójną przylgą. Model Schall-Ex® L-8/30 WS stanowi także doskonały wybór do drzwi w budynkach oraz pomieszczeniach

Przedstawione informacje nie stanowią oferty handlowej w rozumieniu art.66 §1 Kodeksu Cywilnego. Ze względu na ciągle poszerzanie asortymentu niektóre informacje mogą być nieaktualne. NOVET Spółka z o.o. zastrzega sobie prawo do dokonywania zmian oraz poprawiania treści udostępnianych w serwisie [www.novet.eu](http://www.novet.eu) w każdym czasie i w dowolnym zakresie bez wcześniejszego powiadomienia użytkowników. Kolory mają charakter orientacyjny i ze względu na technologię reprodukcji mogą się one różnić od rzeczywistych kolorów produktu.

gospodarczych, w których problem stanowi wysoka wilgotność np. w pralniach, suszarniach, piwnicach, kotłowniach itp.



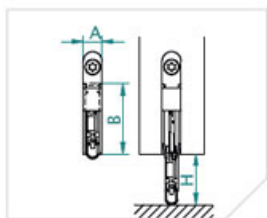
## Dokumenty techniczne

Trwałość uszczelki została przetestowana na **1 000 000 cykli pracy**. Dodatkowo model Schall-Ex® L-8/30 WS posiada dokument potwierdzający zgodność z wymogami **UL10C** (R38166). Montaż uszczelki na drzwiach dymoszczelnych i/lub przeciwpożarowych dopuszcza także certyfikat **Certifire**. Opublikowany przez **DIN Certco**, certyfikat zgodności z wymogami normy **DIN 18040** potwierdza z kolei, że uszczelka jest odpowiednia do zastosowania w pomieszczeniach i budynkach pozbawionych barier architektonicznych. Posiada ona również Ogólną Aprobata Nadzoru Budowlanego, która została wystawiona przez Niemiecki Instytut Techniki Budowlanej (Deutsches Institut für Bautechnik), a także certyfikat **MPA NRW**.

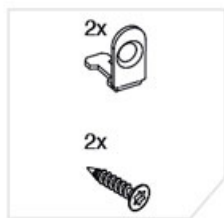


## Montaż

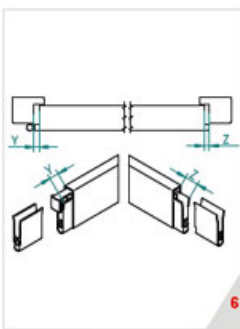
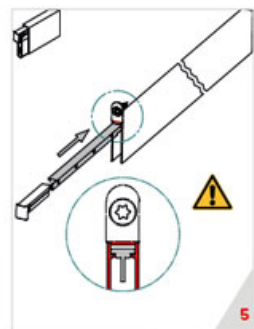
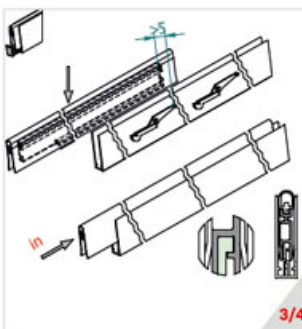
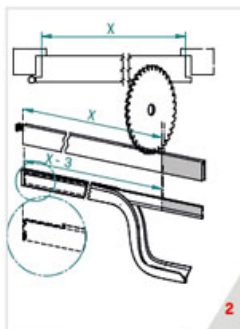
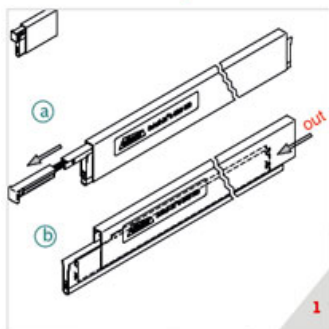
Uszczelka Schall-Ex® L-8/30 WS jest montowana od czoła skrzydła drzwi w taki sposób, jak prezentują to poniższe grafiki.



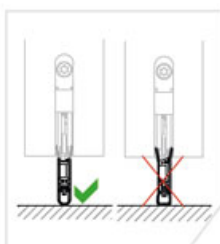
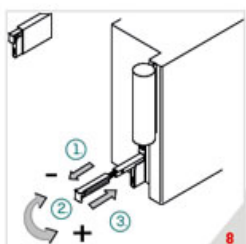
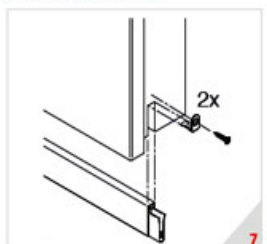
A (mm)	8
B (mm)	30
H max. (mm)	20



### Skracanie/cutting



### Montaż/fitting



## Marka

Athmer to niemiecka firma należąca do grupy Julius Cronenberg Sophienhammer (JCS), specjalizująca się w produkcji uszczelki opadających oraz systemów ochrony palców. Aktywnie działa na rynku od ponad 60 lat, dostarczając produkty spełniające wymogi niemieckich, europejskich i międzynarodowych norm. Przedsiębiorstwo posiada własne laboratorium, zajmujące się przeprowadzaniem testów w zakresie akustyki i dymoszczelności, którego działanie jest stale monitorowane przez ift Rosenheim. Athmer współpracuje także z innym niemieckim instytutem MPA NRW, zajmującym się badaniami technicznymi oraz certyfikacją produktów. Dynamiczny wzrost zainteresowania ofertą marki sprawił, że produkty opatrzone jej logotypem są obecnie dystrybuowane nie tylko w krajach europejskich, ale także na terenie Azji i w Ameryce Północnej.

