

Karta produktu: WKŁADKA BĘBENKOWA R6 EXTRA
DWUSTRONNA Z GAŁKĄ 50x55, 5 KLUCZY,
MOSIĄDZ MATOWY

NOVET

Indeks: 8B5950557..5...B



Warianty produktu

Indeks	Wymiar C (mm):	Wymiar D (mm):	Ilość kluczy:	Cena
WKŁADKA BĘBENKOWA R6 EXTRA DWUSTRONNA Z GAŁKĄ 50x55, 5 KLUCZY, MOSIĄDZ MATOWY 8B5950557..5...B	-	-	-	207,37 zł VAT 23%
WKŁADKA BĘBENKOWA R6 EXTRA DWUSTRONNA Z GAŁKĄ 30x30, 5 KLUCZY, MOSIĄDZ MATOWY 8B5930307..5...B	30	30	5 kluczy	140,36 zł VAT 23%
WKŁADKA BĘBENKOWA R6 EXTRA DWUSTRONNA Z GAŁKĄ 30x35, 5 KLUCZY, MOSIĄDZ MATOWY 8B5930357..5...B	-	-	-	141,70 zł VAT 23%
WKŁADKA BĘBENKOWA R6 EXTRA DWUSTRONNA Z GAŁKĄ 30x40, 5 KLUCZY, MOSIĄDZ MATOWY 8B5930407..5...B	-	-	-	150,50 zł VAT 23%
WKŁADKA BĘBENKOWA R6 EXTRA DWUSTRONNA Z GAŁKĄ 30x45, 5 KLUCZY, MOSIĄDZ MATOWY 8B5930457..5...B	-	-	-	157,23 zł VAT 23%
WKŁADKA BĘBENKOWA R6 EXTRA DWUSTRONNA Z GAŁKĄ 30x50, 5 KLUCZY, MOSIĄDZ MATOWY 8B5930507..5...B	-	-	-	165,94 zł VAT 23%

Przedstawione informacje nie stanowią oferty handlowej w rozumieniu art.66 §1 Kodeksu Cywilnego. Ze względu na ciągle poszerzanie asortymentu niektóre informacje mogą być nieaktualne. NOVET Spółka z o.o. zastrzega sobie prawo do dokonywania zmian oraz poprawiania treści udostępnianych w serwisie www.novet.eu w każdym czasie i w dowolnym zakresie bez wcześniejszego powiadomienia użytkowników. Kolory mają charakter orientacyjny i ze względu na technologię reprodukcji mogą się one różnić od rzeczywistych kolorów produktu.

Indeks	Wymiar C (mm):	Wymiar D (mm):	Ilość kluczy:	Cena
WKŁADKA BĘBENKOWA R6 EXTRA DWUSTRONNA Z GAŁKĄ 30x55, 5 KLUCZY, MOSIĄDZ MATOWY 8B5930557..5...B	30	55	5 kluczy	201,78 zł VAT 23%
WKŁADKA BĘBENKOWA R6 EXTRA DWUSTRONNA Z GAŁKĄ 30x60, 5 KLUCZY, MOSIĄDZ MATOWY 8B5930607..5...B	-	-	-	182,30 zł VAT 23%
WKŁADKA BĘBENKOWA R6 EXTRA DWUSTRONNA Z GAŁKĄ 35x30, 5 KLUCZY, MOSIĄDZ MATOWY 8B5935307..5...B	-	-	-	141,70 zł VAT 23%
WKŁADKA BĘBENKOWA R6 EXTRA DWUSTRONNA Z GAŁKĄ 35x35, 5 KLUCZY, MOSIĄDZ MATOWY 8B5935357..5...B	-	-	-	150,50 zł VAT 23%
WKŁADKA BĘBENKOWA R6 EXTRA DWUSTRONNA Z GAŁKĄ 35x40, 5 KLUCZY, MOSIĄDZ MATOWY 8B5935407..5...B	-	-	-	187,39 zł VAT 23%
WKŁADKA BĘBENKOWA R6 EXTRA DWUSTRONNA Z GAŁKĄ 35x45, 5 KLUCZY, MOSIĄDZ MATOWY 8B5935457..5...B	-	-	-	165,94 zł VAT 23%
WKŁADKA BĘBENKOWA R6 EXTRA DWUSTRONNA Z GAŁKĄ 35x50, 5 KLUCZY, MOSIĄDZ MATOWY 8B5935507..5...B	-	-	-	203,34 zł VAT 23%
WKŁADKA BĘBENKOWA R6 EXTRA DWUSTRONNA Z GAŁKĄ 35x55, 5 KLUCZY, MOSIĄDZ MATOWY 8B5935557..5...B	-	-	-	209,25 zł VAT 23%
WKŁADKA BĘBENKOWA R6 EXTRA DWUSTRONNA Z GAŁKĄ 40x30, 5 KLUCZY, MOSIĄDZ MATOWY 8B5940307..5...B	-	-	-	150,50 zł VAT 23%
WKŁADKA BĘBENKOWA R6 EXTRA DWUSTRONNA Z GAŁKĄ 40x35, 5 KLUCZY, MOSIĄDZ MATOWY 8B5940357..5...B	-	-	-	188,02 zł VAT 23%

Przedstawione informacje nie stanowią oferty handlowej w rozumieniu art.66 §1 Kodeksu Cywilnego. Ze względu na ciągle poszerzanie asortymentu niektóre informacje mogą być nieaktualne. NOVET Spółka z o.o. zastrzega sobie prawo do dokonywania zmian oraz poprawiania treści udostępnianych w serwisie www.novet.eu w każdym czasie i w dowolnym zakresie bez wcześniejszego powiadomienia użytkowników. Kolory mają charakter orientacyjny i ze względu na technologię reprodukcji mogą się one różnić od rzeczywistych kolorów produktu.

Indeks	Wymiar C (mm):	Wymiar D (mm):	Ilość kluczy:	Cena
WKŁADKA BĘBENKOWA R6 EXTRA DWUSTRONNA Z GAŁKĄ 40x40, 5 KLUCZY, MOSIĄDZ MATOWY 8B5940407..5...B	-	-	-	165,94 zł VAT 23%
WKŁADKA BĘBENKOWA R6 EXTRA DWUSTRONNA Z GAŁKĄ 40x45, 5 KLUCZY, MOSIĄDZ MATOWY 8B5940457..5...B	-	-	-	203,97 zł VAT 23%
WKŁADKA BĘBENKOWA R6 EXTRA DWUSTRONNA Z GAŁKĄ 40x50, 5 KLUCZY, MOSIĄDZ MATOWY 8B5940507..5...B	-	-	-	182,30 zł VAT 23%
WKŁADKA BĘBENKOWA R6 EXTRA DWUSTRONNA Z GAŁKĄ 40x55, 5 KLUCZY, MOSIĄDZ MATOWY 8B5940557..5...B	-	-	-	219,60 zł VAT 23%
WKŁADKA BĘBENKOWA R6 EXTRA DWUSTRONNA Z GAŁKĄ 40x60, 5 KLUCZY, MOSIĄDZ MATOWY 8B5940607..5...B	40	60	5 kluczy	227,59 zł VAT 23%
WKŁADKA BĘBENKOWA R6 EXTRA DWUSTRONNA Z GAŁKĄ 45x30, 5 KLUCZY, MOSIĄDZ MATOWY 8B5945307..5...B	-	-	-	157,23 zł VAT 23%
WKŁADKA BĘBENKOWA R6 EXTRA DWUSTRONNA Z GAŁKĄ 45x35, 5 KLUCZY, MOSIĄDZ MATOWY 8B5945357..5...B	-	-	-	165,94 zł VAT 23%
WKŁADKA BĘBENKOWA R6 EXTRA DWUSTRONNA Z GAŁKĄ 45x40, 5 KLUCZY, MOSIĄDZ MATOWY 8B5945407..5...B	45	40	5 kluczy	204,45 zł VAT 23%
WKŁADKA BĘBENKOWA R6 EXTRA DWUSTRONNA Z GAŁKĄ 45x45, 5 KLUCZY, MOSIĄDZ MATOWY 8B5945457..5...B	-	-	-	182,30 zł VAT 23%
WKŁADKA BĘBENKOWA R6 EXTRA DWUSTRONNA Z GAŁKĄ 45x50, 5 KLUCZY, MOSIĄDZ MATOWY 8B5945507..5...B	-	-	-	218,12 zł VAT 23%

Przedstawione informacje nie stanowią oferty handlowej w rozumieniu art.66 §1 Kodeksu Cywilnego. Ze względu na ciągle poszerzanie asortymentu niektóre informacje mogą być nieaktualne. NOVET Spółka z o.o. zastrzega sobie prawo do dokonywania zmian oraz poprawiania treści udostępnianych w serwisie www.novet.eu w każdym czasie i w dowolnym zakresie bez wcześniejszego powiadomienia użytkowników. Kolory mają charakter orientacyjny i ze względu na technologię reprodukcji mogą się one różnić od rzeczywistych kolorów produktu.

Indeks	Wymiar C (mm):	Wymiar D (mm):	Ilość kluczy:	Cena
WKŁADKA BĘBENKOWA R6 EXTRA DWUSTRONNA Z GAŁKĄ 45x55, 5 KLUCZY, MOSIĄDZ MATOWY 8B5945557..5...B	45	55	5 kluczy	228,07 zł VAT 23%
WKŁADKA BĘBENKOWA R6 EXTRA DWUSTRONNA Z GAŁKĄ 45x60, 5 KLUCZY, MOSIĄDZ MATOWY 8B5945607..5...B	45	60	5 kluczy	236,34 zł VAT 23%
WKŁADKA BĘBENKOWA R6 EXTRA DWUSTRONNA Z GAŁKĄ 50x30, 5 KLUCZY, MOSIĄDZ MATOWY 8B5950307..5...B	-	-	-	165,94 zł VAT 23%
WKŁADKA BĘBENKOWA R6 EXTRA DWUSTRONNA Z GAŁKĄ 50x35, 5 KLUCZY, MOSIĄDZ MATOWY 8B5950357..5...B	-	-	-	204,45 zł VAT 23%
WKŁADKA BĘBENKOWA R6 EXTRA DWUSTRONNA Z GAŁKĄ 50x40, 5 KLUCZY, MOSIĄDZ MATOWY 8B5950407..5...B	-	-	-	182,30 zł VAT 23%
WKŁADKA BĘBENKOWA R6 EXTRA DWUSTRONNA Z GAŁKĄ 50x45, 5 KLUCZY, MOSIĄDZ MATOWY 8B5950457..5...B	-	-	-	218,12 zł VAT 23%
WKŁADKA BĘBENKOWA R6 EXTRA DWUSTRONNA Z GAŁKĄ 50x50, 5 KLUCZY, MOSIĄDZ MATOWY 8B5950507..5...B	-	-	-	228,07 zł VAT 23%
WKŁADKA BĘBENKOWA R6 EXTRA DWUSTRONNA Z GAŁKĄ 50x60, 5 KLUCZY, MOSIĄDZ MATOWY 8B5950607..5...B	-	-	-	215,66 zł VAT 23%
WKŁADKA BĘBENKOWA R6 EXTRA DWUSTRONNA Z GAŁKĄ 55x30, 5 KLUCZY, MOSIĄDZ MATOWY 8B5955307..5...B	-	-	-	206,75 zł VAT 23%
WKŁADKA BĘBENKOWA R6 EXTRA DWUSTRONNA Z GAŁKĄ 55x35, 5 KLUCZY, MOSIĄDZ MATOWY 8B5955357..5...B	-	-	-	212,65 zł VAT 23%

Przedstawione informacje nie stanowią oferty handlowej w rozumieniu art.66 §1 Kodeksu Cywilnego. Ze względu na ciągle poszerzanie asortymentu niektóre informacje mogą być nieaktualne. NOVET Spółka z o.o. zastrzega sobie prawo do dokonywania zmian oraz poprawiania treści udostępnianych w serwisie www.novet.eu w każdym czasie i w dowolnym zakresie bez wcześniejszego powiadomienia użytkowników. Kolory mają charakter orientacyjny i ze względu na technologię reprodukcji mogą się one różnić od rzeczywistych kolorów produktu.

Indeks	Wymiar C (mm):	Wymiar D (mm):	Ilość kluczy:	Cena
WKŁADKA BĘBENKOWA R6 EXTRA DWUSTRONNA Z GAŁKĄ 55x40, 5 KLUCZY, MOSIĄDZ MATOWY 8B5955407..5...B	-	-	-	222,38 zł VAT 23%
WKŁADKA BĘBENKOWA R6 EXTRA DWUSTRONNA Z GAŁKĄ 55x45, 5 KLUCZY, MOSIĄDZ MATOWY 8B5955457..5...B	-	-	-	230,37 zł VAT 23%
WKŁADKA BĘBENKOWA R6 EXTRA DWUSTRONNA Z GAŁKĄ 55x50, 5 KLUCZY, MOSIĄDZ MATOWY 8B5955507..5...B	-	-	-	238,64 zł VAT 23%
WKŁADKA BĘBENKOWA R6 EXTRA DWUSTRONNA Z GAŁKĄ 55x65, 5 KLUCZY, MOSIĄDZ MATOWY 8B5955657..5...B	55	65	5 kluczy	254,29 zł VAT 23%
WKŁADKA BĘBENKOWA R6 EXTRA DWUSTRONNA Z GAŁKĄ 60x30, 5 KLUCZY, MOSIĄDZ MATOWY 8B5960307..5...B	-	-	-	182,30 zł VAT 23%
WKŁADKA BĘBENKOWA R6 EXTRA DWUSTRONNA Z GAŁKĄ 60x40, 5 KLUCZY, MOSIĄDZ MATOWY 8B5960407..5...B	60	40	5 kluczy	228,83 zł VAT 23%
WKŁADKA BĘBENKOWA R6 EXTRA DWUSTRONNA Z GAŁKĄ 60x50, 5 KLUCZY, MOSIĄDZ MATOWY 8B5960507..5...B	-	-	-	215,66 zł VAT 23%
WKŁADKA BĘBENKOWA R6 EXTRA DWUSTRONNA Z GAŁKĄ 65x55, 5 KLUCZY, MOSIĄDZ MATOWY 8B5965557..5...B	65	55	5 kluczy	223,84 zł VAT 23%

Opis produktu

Dwustronna wkładka R6 Extra z gałką oferuje **wysoki poziom zabezpieczenia antywłamaniowego** i jest dedykowana do zastosowania wszędzie tam, gdzie kwestie związane z zapewnieniem bezpieczeństwa traktowane są priorytetowo. Wkładka jest dostarczana w zestawie wraz z pięcioma kluczami.

Właściwości i poszczególne parametry techniczne wkładki potwierdzają **certyfikaty uznanych laboratoriów oraz instytutów badawczych.**

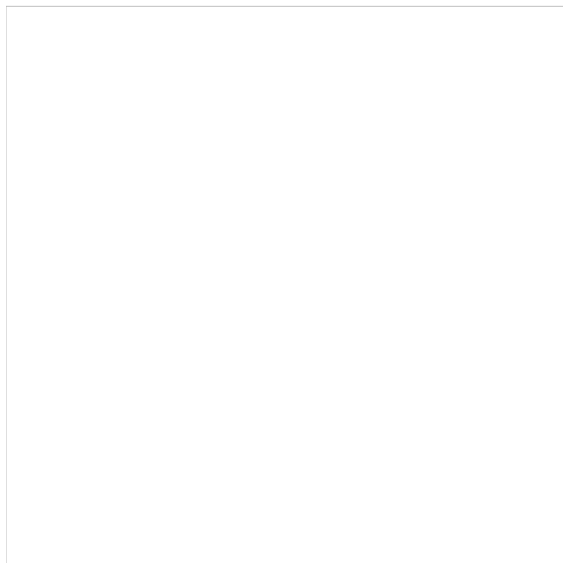
Zastosowanie

Przedstawione informacje nie stanowią oferty handlowej w rozumieniu art.66 §1 Kodeksu Cywilnego. Ze względu na ciągle poszerzanie asortymentu niektóre informacje mogą być nieaktualne. NOVET Spółka z o.o. zastrzega sobie prawo do dokonywania zmian oraz poprawiania treści udostępnianych w serwisie www.novet.eu w każdym czasie i w dowolnym zakresie bez wcześniejszego powiadomienia użytkowników. Kolory mają charakter orientacyjny i ze względu na technologię reprodukcji mogą się one różnić od rzeczywistych kolorów produktu.

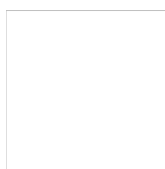
Wkładka bębenkowa R6 Extra z gałką dedykowana jest do zastosowania zarówno **w drzwiach zewnętrznych, jak i wewnętrznych** w miejscach, w których niezbędne jest zapewnienie wysokiego poziomu bezpieczeństwa.

Wykończenie

Wkładka została wykonana z mosiądzu i jest dostępna w wykończeniu matowym.

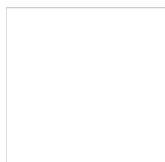


Zabezpieczenia



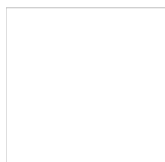
Odporność na wiercenie

Wyposażona w **6 kołków ze stali nierdzewnej** wkładka R6 Extra posiada także **kołki przeciwprzewierceniowe**, które umieszczone zostały zarówno w jej bębnie, jak i korpusie. Skutecznie utrudniają one rozwiercenie wkładki.



Odporność na lockpicking

Zastosowany **profil klucza jest odpowiedni do szyldów zabezpieczających wkładkę** i podobnie jak profil bębna został wyposażony w zabezpieczenie przed otwarciem wkładki przy użyciu wytrychów i narzędzi do tzw. „białych włamań” metodą lockpickingu. Tego typu włamania są szczególnie trudne do wykrycia, gdyż nie pozostawiają śladów ingerencji w mechanizm wkładki.

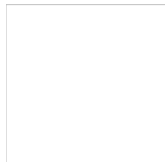


Odporność na ukrećenie i wyrwanie

Wkładka R6 Extra jest również **odporna na złamanie poprzez ukrećenie** przy użyciu maksymalnego momentu obrotowego 250 Nm, co przebadane zostało w teście obejmującym od 20 do 30 ukrećeń. Co więcej sam bębenek

Przedstawione informacje nie stanowią oferty handlowej w rozumieniu art.66 §1 Kodeksu Cywilnego. Ze względu na ciągle poszerzanie asortymentu niektóre informacje mogą być nieaktualne. NOVET Spółka z o.o. zastrzega sobie prawo do dokonywania zmian oraz poprawiania treści udostępnianych w serwisie www.novet.eu w każdym czasie i w dowolnym zakresie bez wcześniejszego powiadomienia użytkowników. Kolory mają charakter orientacyjny i ze względu na technologię reprodukcji mogą się one różnić od rzeczywistych kolorów produktu.

posiada zabezpieczenia uniemożliwiające wyrwanie go z korpusu w czasie od trzech do pięciu minut.



Zabezpieczenia związane z kluczami

Do wkładki dołączonych jest pięć kluczy wykonanych ze stopu niklowego o wysokim poziomie twardości, co gwarantuje ich wieloletnią trwałość. Dostarczane wraz z wkładką klucze posiadają **zabezpieczenie kodu w klasie 5**, co oznacza minimum 30 000 możliwych kombinacji.

Wysoka trwałość i wytrzymałość

Dokumenty techniczne

Oprócz bardzo wysokiego zabezpieczenia antywłamaniowego, wkładka R6 Extra wyróżnia się znakomitą wytrzymałością, a jej trwałość została przebadana na **100 000 cykli pracy**. Właściwości wkładki potwierdza **certyfikat Instytutu Mechaniki Precyzyjnej** oraz certyfikaty włoskiego instytutu ICIM, czeskiego Trezor Test i holenderskiego SKG. Przeprowadzone testy potwierdziły, że wkładka może pracować w bardzo szerokim zakresie temperatur od -20°C do +80°C.

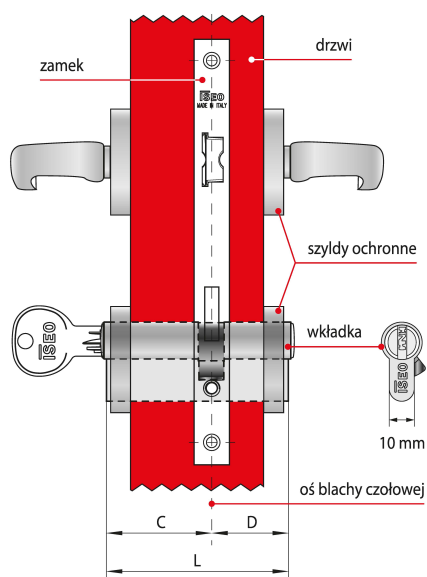
Uwagi dotyczące montażu i konserwacji wkładki

Montaż wkładki należy wykonać zgodnie z instrukcjami i zaleceniami producenta. Po wywierceniu otworu w drzwiach należy upewnić się, że został on dokładnie oczyszczony z wiórów zanim umieszczona w nim zostanie wkładka. Przed wkręceniem śruby mocującej wkładkę należy upewnić się, że nie uszkodzi ona jej korpusu ani mechanizmu. Należy pamiętać o tym, że zarówno przed zamontowaniem, jak i w trakcie eksploatacji **wkładki nie wolno oliwić ani używać żadnych smarów**.

Uznany europejski producent

Producentem wkładki jest uznana **marka ISEO** – europejski lider w branży zabezpieczeń i systemów kontroli dostępu. Firma została założona ponad pięćdziesiąt lat temu na terenie Włoch. Początkowo koncentrowała swoją działalność na terenie Europy, ale pod koniec ubiegłego wieku rozpoczęła swoją ekspansję także na inne kontynenty. Obecnie posiada oddziały na Bliskim Wschodzie, w Malezji, Chinach, Republice Południowej Afryki, a także w Kolumbii i Peru.

Jak prawidłowo dobrać wkładkę?



Wkładka asymetryczna $C \neq D$

Dostępne w ofercie NOVET wkładki ISEO występują w wielu rozmiarach, co pozwala dobrać je do różnych zamków oraz skrzydeł drzwi o różnych grubościach.

Które elementy należy wziąć pod uwagę?

Długość wkładki dobiera się w zależności od grubości drzwi, umiejscowienia w nich zamka oraz od grubości szyldów ochronnych. Aby szyld prawidłowo chronił wkładkę przed próbami wyłamania, nie może ona wystawać z szyldu więcej niż

3 mm.

Co składa się na wymiar długości?

Na długość L składają się dwa wymiary C i D, które mierzy się od osi blachy czołowej zamka. Jeśli zamek zamontowany jest centralnie, wymiary C i D będą równe co oznacza, że w drzwiach należy zamontować wkładkę symetryczną.

Jak postępować w przypadku, gdy wymiary C i D nie są sobie równe?

W przypadku gdy wymiar C nie jest równy wymiarowi D – w drzwiach należy zamontować wkładkę asymetryczną.
