

Karta produktu: WKŁADKA BĘBENKOWA R7 EXTRA
DWUSTRONNA DO GAŁKI 35x55, 5 KLUCZY,
NIKLOWANA MATOWA

NOVET

Indeks: 82R7635559..H5



Warianty produktu

Indeks	Wymiar C (mm):	Wymiar D (mm):	Ilość kluczy:	Cena
WKŁADKA BĘBENKOWA R7 EXTRA DWUSTRONNA DO GAŁKI 35x55, 5 KLUCZY, NIKLOWANA MATOWA 82R7635559..H5	-	-	-	243,31 zł VAT 23%
WKŁADKA BĘBENKOWA R7 EXTRA DWUSTRONNA DO GAŁKI 30x30, 5 KLUCZY, NIKLOWANA MATOWA 82R7630309..H5	30	30	5 kluczy	185,62 zł VAT 23%
WKŁADKA BĘBENKOWA R7 EXTRA DWUSTRONNA DO GAŁKI 30x35, 5 KLUCZY, NIKLOWANA MATOWA 82R7630359..H5	30	35	5 kluczy	193,49 zł VAT 23%
WKŁADKA BĘBENKOWA R7 EXTRA DWUSTRONNA DO GAŁKI 30x40, 5 KLUCZY, NIKLOWANA MATOWA 82R7630409..H5	30	40	5 kluczy	200,22 zł VAT 23%
WKŁADKA BĘBENKOWA R7 EXTRA DWUSTRONNA DO GAŁKI 30x45, 5 KLUCZY, NIKLOWANA MATOWA 82R7630459..H5	30	45	5 kluczy	209,65 zł VAT 23%
WKŁADKA BĘBENKOWA R7 EXTRA DWUSTRONNA DO GAŁKI 30x50, 5 KLUCZY, NIKLOWANA MATOWA 82R7630509..H5	30	50	5 kluczy	218,66 zł VAT 23%

Przedstawione informacje nie stanowią oferty handlowej w rozumieniu art.66 §1 Kodeksu Cywilnego. Ze względu na ciągle poszerzanie asortymentu niektóre informacje mogą być nieaktualne. NOVET Spółka z o.o. zastrzega sobie prawo do dokonywania zmian oraz poprawiania treści udostępnianych w serwisie www.novet.eu w każdym czasie i w dowolnym zakresie bez wcześniejszego powiadomienia użytkowników. Kolory mają charakter orientacyjny i ze względu na technologię reprodukcji mogą się one różnić od rzeczywistych kolorów produktu.

Indeks	Wymiar C (mm):	Wymiar D (mm):	Ilość kluczy:	Cena
WKŁADKA BĘBENKOWA R7 EXTRA DWUSTRONNA DO GAŁKI 35x35, 5 KLUCZY, NIKLOWANA MATOWA 82R7635359..H5	35	35	5 kluczy	200,22 zł VAT 23%
WKŁADKA BĘBENKOWA R7 EXTRA DWUSTRONNA DO GAŁKI 35x50, 5 KLUCZY, NIKLOWANA MATOWA 82R7635509..H5	35	50	5 kluczy	233,58 zł VAT 23%
WKŁADKA BĘBENKOWA R7 EXTRA DWUSTRONNA DO GAŁKI 35x65, 5 KLUCZY, NIKLOWANA MATOWA 82R7635659..H5	35	65	5 kluczy	271,18 zł VAT 23%
WKŁADKA BĘBENKOWA R7 EXTRA DWUSTRONNA DO GAŁKI 40x30, 5 KLUCZY, NIKLOWANA MATOWA 82R7640309..H5	40	30	5 kluczy	200,22 zł VAT 23%
WKŁADKA BĘBENKOWA R7 EXTRA DWUSTRONNA DO GAŁKI 40x40, 5 KLUCZY, NIKLOWANA MATOWA 82R7640409..H5	40	40	5 kluczy	218,66 zł VAT 23%
WKŁADKA BĘBENKOWA R7 EXTRA DWUSTRONNA DO GAŁKI 45x30, 5 KLUCZY, NIKLOWANA MATOWA 82R7645309..H5	45	30	5 kluczy	209,65 zł VAT 23%
WKŁADKA BĘBENKOWA R7 EXTRA DWUSTRONNA DO GAŁKI 45x35, 5 KLUCZY, NIKLOWANA MATOWA 82R7645359..H5	45	35	5 kluczy	218,66 zł VAT 23%
WKŁADKA BĘBENKOWA R7 EXTRA DWUSTRONNA DO GAŁKI 45x45, 5 KLUCZY, NIKLOWANA MATOWA 82R7645459..H5	45	45	5 kluczy	243,31 zł VAT 23%
WKŁADKA BĘBENKOWA R7 EXTRA DWUSTRONNA DO GAŁKI 50x30, 5 KLUCZY, NIKLOWANA MATOWA 82R7650309..H5	50	30	5 kluczy	218,66 zł VAT 23%
WKŁADKA BĘBENKOWA R7 EXTRA DWUSTRONNA DO GAŁKI 50x40, 5 KLUCZY, NIKLOWANA MATOWA 82R7650409..H5	50	40	5 kluczy	243,31 zł VAT 23%

Przedstawione informacje nie stanowią oferty handlowej w rozumieniu art.66 §1 Kodeksu Cywilnego. Ze względu na ciągle poszerzanie asortymentu niektóre informacje mogą być nieaktualne. NOVET Spółka z o.o. zastrzega sobie prawo do dokonywania zmian oraz poprawiania treści udostępnianych w serwisie www.novet.eu w każdym czasie i w dowolnym zakresie bez wcześniejszego powiadomienia użytkowników. Kolory mają charakter orientacyjny i ze względu na technologię reprodukcji mogą się one różnić od rzeczywistych kolorów produktu.

Indeks	Wymiar C (mm):	Wymiar D (mm):	Ilość kluczy:	Cena
WKŁADKA BĘBENKOWA R7 EXTRA DWUSTRONNA DO GAŁKI 50x50, 5 KLUCZY, NIKLOWANA MATOWA 82R7650509..H5	50	50	5 kluczy	271,18 zł VAT 23%

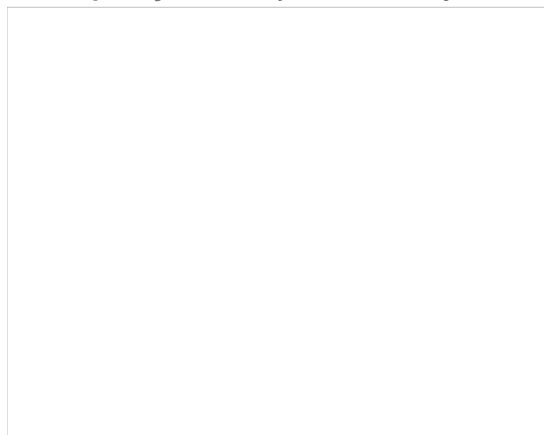
Opis produktu

Dwustronna wkładka bębnekowa R7 Extra do gałki oferuje **bardzo wysoki poziom zabezpieczenia antywłamaniowego** i jest dedykowana do zastosowania wszędzie tam, gdzie kwestie związane z zapewnieniem bezpieczeństwa traktowane są priorytetowo. Jej właściwości potwierdzają certyfikaty uznanych instytutów badawczych.

Wkładka bębnekowa R7 Extra do gałki została wykonana z mosiądzu i jest dostępna w wykończeniu niklowanym matowym. W zestawie oprócz samej wkładki znajduje się także **pięć kluczy**.

Zastosowanie

Wkładka bębnekowa R7 Extra do gałki dedykowana jest do zastosowania zarówno **w drzwiach zewnętrznych, jak i wewnętrznych** w miejscach, w których niezbędne jest zapewnienie najwyższego poziomu bezpieczeństwa.

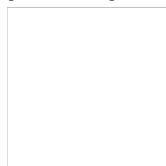


Zabezpieczenia



Odporność na bumping i wiercenie

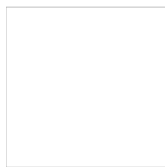
Wyposażona w **11 kołków ze stali nierdzewnej** wkładka R7 Extra posiada zarówno aktywne, jak i pasywne piny górne oraz profilowe piny boczne. System kołków o różnej amplitudzie drgań zapewnia odporność na otwarcie poprzez ostukiwanie klucza tak zwaną metodą bumpingową. Dodatkowo zarówno w korpusie, jak i w bębnie znajdują się **kołki przeciwprzewierceniowe**, które utrudniają rozwiercenie wkładki.



Odporność na lockpicking

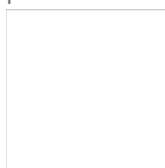
Przedstawione informacje nie stanowią oferty handlowej w rozumieniu art.66 §1 Kodeksu Cywilnego. Ze względu na ciągłe poszerzanie asortymentu niektóre informacje mogą być nieaktualne. NOVET Spółka z o.o. zastrzega sobie prawo do dokonywania zmian oraz poprawiania treści udostępnianych w serwisie www.novet.eu w każdym czasie i w dowolnym zakresie bez wcześniejszego powiadomienia użytkowników. Kolory mają charakter orientacyjny i ze względu na technologię reprodukcji mogą się one różnić od rzeczywistych kolorów produktu.

Zastosowany **profil klucza jest odpowiedni do szyldów zabezpieczających wkładkę** i podobnie jak profil bębena został wyposażony w zabezpieczenie przed otwarciem wkładki przy użyciu wytrychów i narzędzi do tzw. „białych włamań” metodą lockpickingu. Tego typu włamania są szczególnie trudne do wykrycia, gdyż nie pozostawiają śladów ingerencji w mechanizm wkładki.



Odporność na ukręcenie i wyrwanie

Wkładka R7 Extra jest również **odporna na złamanie poprzez ukręcenie** przy użyciu maksymalnego momentu obrotowego 250 Nm, co przebadane zostało w teście obejmującym od 20 do 30 ukręceń. Co więcej sam bębenek posiada zabezpieczenia uniemożliwiające wyrwanie go z korpusu w czasie od trzech do pięciu minut.



Zabezpieczenia związane z kluczami

Do wkładki dołączonych jest pięć kluczy wykonanych ze stopu niklowego o wysokim poziomie twardości, co gwarantuje ich wieloletnią trwałość. Dostarczane wraz z wkładką klucze posiadają **zabezpieczenie kodu w klasie 6**, co oznacza minimum 100 000 możliwych kombinacji.

Jak prawidłowo dobrać wkładkę?

Dostępne w ofercie NOVET wkładki ISEO występują w wielu rozmiarach, co pozwala dobrać je do różnych zamków oraz skrzydeł drzwi o różnych grubościach.

Które elementy należy wziąć pod uwagę?

Długość wkładki dobiera się w zależności od grubości drzwi, umiejscowienia w nich zamka oraz od grubości szyldów ochronnych. Aby szyld prawidłowo chronił wkładkę przed próbami wyłamania, nie może ona wystawać z szyldu więcej niż 3 mm.

Co składa się na wymiar długości?

Na długość L składają się dwa wymiary C i D, które mierzy się od osi blachy czołowej zamka. Jeśli zamek zamontowany jest centralnie, wymiary C i D będą równe co oznacza, że w drzwiach należy zamontować wkładkę symetryczną.

Jak postępować w przypadku, gdy wymiary C i D nie są sobie równe?

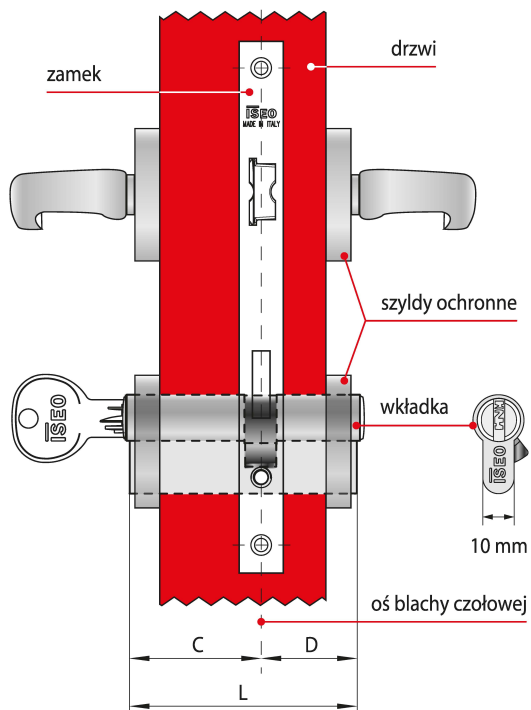
Warto pamiętać o tym, że w przypadku gdy wymiar C nie jest równy wymiarowi D – w drzwiach należy zamontować wkładkę asymetryczną.

Uwagi dotyczące montażu i konserwacji wkładki

Montaż wkładki należy wykonać zgodnie z instrukcjami i zaleceniami producenta. Po wywierceniu otworu w drzwiach należy upewnić się, że został on dokładnie oczyszczony z wiórów zanim umieszczona w nim zostanie wkładka. Przed wkręceniem śruby mocującej wkładkę należy upewnić się, że nie uszkodzi ona jej korpusu ani mechanizmu.

Należy pamiętać o tym, że zarówno przed zamontowaniem, jak i w trakcie eksploatacji wkładki nie wolno oliwić ani używać żadnych smarów.

Przedstawione informacje nie stanowią oferty handlowej w rozumieniu art.66 §1 Kodeksu Cywilnego. Ze względu na ciągłe poszerzanie asortymentu niektóre informacje mogą być nieaktualne. NOVET Spółka z o.o. zastrzega sobie prawo do dokonywania zmian oraz poprawiania treści udostępnianych w serwisie www.novet.eu w każdym czasie i w dowolnym zakresie bez wcześniejszego powiadomienia użytkowników. Kolory mają charakter orientacyjny i ze względu na technologię reprodukcji mogą się one różnić od rzeczywistych kolorów produktu.



Wkładka asymetryczna $C \neq D$

Marka ISEO

Logotyp ISEO

Producentem wkładki jest uznana marka ISEO – europejski lider w branży zabezpieczeń i systemów kontroli dostępu. Firma została założona ponad pięćdziesiąt lat temu na terenie Włoch. Początkowo koncentrowała swoją działalność na terenie Europy, ale pod koniec ubiegłego wieku rozpoczęła swoją ekspansję także na inne kontynenty. Obecnie posiada oddziały na Bliskim Wschodzie, w Malezji, Chinach, Republice Południowej Afryki, a także w Kolumbii i Peru.