

Karta produktu: WKŁADKA BĘBENKOWA R7 EXTRA DWUSTRONNA Z GAŁKĄ 35x50, 5 KLUCZY, NIKLOWANA MATOWA

NOVET

Indeks: 82R7535509..H5



Warianty produktu

Indeks	Cena
WKŁADKA BĘBENKOWA R7 EXTRA DWUSTRONNA Z GAŁKĄ 35x50, 5 KLUCZY, NIKLOWANA MATOWA 82R7535509..H5	256,16 zł VAT 23%
WKŁADKA BĘBENKOWA R7 EXTRA DWUSTRONNA Z GAŁKĄ 30x30, 5 KLUCZY, NIKLOWANA MATOWA 82R7530309..H5	208,20 zł VAT 23%
WKŁADKA BĘBENKOWA R7 EXTRA DWUSTRONNA Z GAŁKĄ 30x35, 5 KLUCZY, NIKLOWANA MATOWA 82R7530359..H5	216,07 zł VAT 23%
WKŁADKA BĘBENKOWA R7 EXTRA DWUSTRONNA Z GAŁKĄ 30x40, 5 KLUCZY, NIKLOWANA MATOWA 82R7530409..H5	222,80 zł VAT 23%
WKŁADKA BĘBENKOWA R7 EXTRA DWUSTRONNA Z GAŁKĄ 30x45, 5 KLUCZY, NIKLOWANA MATOWA 82R7530459..H5	232,22 zł VAT 23%
WKŁADKA BĘBENKOWA R7 EXTRA DWUSTRONNA Z GAŁKĄ 30x50, 5 KLUCZY, NIKLOWANA MATOWA 82R7530509..H5	241,24 zł VAT 23%
WKŁADKA BĘBENKOWA R7 EXTRA DWUSTRONNA Z GAŁKĄ 30x55, 5 KLUCZY, NIKLOWANA MATOWA 82R7530559..H5	256,16 zł VAT 23%
WKŁADKA BĘBENKOWA R7 EXTRA DWUSTRONNA Z GAŁKĄ 30x60, 5 KLUCZY, NIKLOWANA MATOWA 82R7530609..H5	265,89 zł VAT 23%
WKŁADKA BĘBENKOWA R7 EXTRA DWUSTRONNA Z GAŁKĄ 30x65, 5 KLUCZY, NIKLOWANA MATOWA 82R7530659..H5	282,15 zł VAT 23%
WKŁADKA BĘBENKOWA R7 EXTRA DWUSTRONNA Z GAŁKĄ 30x70, 5 KLUCZY, NIKLOWANA MATOWA 82R7530709..H5	293,76 zł VAT 23%
WKŁADKA BĘBENKOWA R7 EXTRA DWUSTRONNA Z GAŁKĄ 30x75, 5 KLUCZY, NIKLOWANA MATOWA 82R7530759..H5	402,54 zł VAT 23%

Przedstawione informacje nie stanowią oferty handlowej w rozumieniu art.66 §1 Kodeksu Cywilnego. Ze względu na ciągle poszerzanie asortymentu niektóre informacje mogą być nieaktualne. NOVET Spółka z o.o. zastrzega sobie prawo do dokonywania zmian oraz poprawiania treści udostępnianych w serwisie www.novet.eu w każdym czasie i w dowolnym zakresie bez wcześniejszego powiadomienia użytkowników. Kolory mają charakter orientacyjny i ze względu na technologię reprodukcji mogą się one różnić od rzeczywistych kolorów produktu.

Indeks	Cena
WKŁADKA BĘBENKOWA R7 EXTRA DWUSTRONNA Z GAŁKĄ 30x80, 5 KLUCZY, NIKLOWANA MATOWA 82R7530809..H5	360,18 zł VAT 23%
WKŁADKA BĘBENKOWA R7 EXTRA DWUSTRONNA Z GAŁKĄ 35x30, 5 KLUCZY, NIKLOWANA MATOWA 82R7535309..H5	216,07 zł VAT 23%
WKŁADKA BĘBENKOWA R7 EXTRA DWUSTRONNA Z GAŁKĄ 35x35, 5 KLUCZY, NIKLOWANA MATOWA 82R7535359..H5	222,80 zł VAT 23%
WKŁADKA BĘBENKOWA R7 EXTRA DWUSTRONNA Z GAŁKĄ 35x40, 5 KLUCZY, NIKLOWANA MATOWA 82R7535409..H5	232,22 zł VAT 23%
WKŁADKA BĘBENKOWA R7 EXTRA DWUSTRONNA Z GAŁKĄ 35x45, 5 KLUCZY, NIKLOWANA MATOWA 82R7535459..H5	241,24 zł VAT 23%
WKŁADKA BĘBENKOWA R7 EXTRA DWUSTRONNA Z GAŁKĄ 35x55, 5 KLUCZY, NIKLOWANA MATOWA 82R7535559..H5	265,89 zł VAT 23%
WKŁADKA BĘBENKOWA R7 EXTRA DWUSTRONNA Z GAŁKĄ 35x60, 5 KLUCZY, NIKLOWANA MATOWA 82R7535609..H5	270,03 zł VAT 23%
WKŁADKA BĘBENKOWA R7 EXTRA DWUSTRONNA Z GAŁKĄ 35x65, 5 KLUCZY, NIKLOWANA MATOWA 82R7535659..H5	293,76 zł VAT 23%
WKŁADKA BĘBENKOWA R7 EXTRA DWUSTRONNA Z GAŁKĄ 35x70, 5 KLUCZY, NIKLOWANA MATOWA 82R7535709..H5	351,17 zł VAT 23%
WKŁADKA BĘBENKOWA R7 EXTRA DWUSTRONNA Z GAŁKĄ 35x85, 5 KLUCZY, NIKLOWANA MATOWA 82R7535859..H5	420,54 zł VAT 23%
WKŁADKA BĘBENKOWA R7 EXTRA DWUSTRONNA Z GAŁKĄ 40x30, 5 KLUCZY, NIKLOWANA MATOWA 82R7540309..H5	222,80 zł VAT 23%
WKŁADKA BĘBENKOWA R7 EXTRA DWUSTRONNA Z GAŁKĄ 40x35, 5 KLUCZY, NIKLOWANA MATOWA 82R7540359..H5	232,22 zł VAT 23%
WKŁADKA BĘBENKOWA R7 EXTRA DWUSTRONNA Z GAŁKĄ 40x40, 5 KLUCZY, NIKLOWANA MATOWA 82R7540409..H5	241,24 zł VAT 23%
WKŁADKA BĘBENKOWA R7 EXTRA DWUSTRONNA Z GAŁKĄ 40x45, 5 KLUCZY, NIKLOWANA MATOWA 82R7540459..H5	256,16 zł VAT 23%
WKŁADKA BĘBENKOWA R7 EXTRA DWUSTRONNA Z GAŁKĄ 40x50, 5 KLUCZY, NIKLOWANA MATOWA 82R7540509..H5	265,89 zł VAT 23%
WKŁADKA BĘBENKOWA R7 EXTRA DWUSTRONNA Z GAŁKĄ 40x55, 5 KLUCZY, NIKLOWANA MATOWA 82R7540559..H5	282,15 zł VAT 23%
WKŁADKA BĘBENKOWA R7 EXTRA DWUSTRONNA Z GAŁKĄ 40x60, 5 KLUCZY, NIKLOWANA MATOWA 82R7540609..H5	293,76 zł VAT 23%
WKŁADKA BĘBENKOWA R7 EXTRA DWUSTRONNA Z GAŁKĄ 40x65, 5 KLUCZY, NIKLOWANA MATOWA 82R7540659..H5	351,17 zł VAT 23%

Przedstawione informacje nie stanowią oferty handlowej w rozumieniu art.66 §1 Kodeksu Cywilnego. Ze względu na ciągle poszerzanie asortymentu niektóre informacje mogą być nieaktualne. NOVET Spółka z o.o. zastrzega sobie prawo do dokonywania zmian oraz poprawiania treści udostępnianych w serwisie www.novet.eu w każdym czasie i w dowolnym zakresie bez wcześniejszego powiadomienia użytkowników. Kolory mają charakter orientacyjny i ze względu na technologię reprodukcji mogą się one różnić od rzeczywistych kolorów produktu.

Indeks	Cena
WKŁADKA BĘBENKOWA R7 EXTRA DWUSTRONNA Z GAŁKĄ 40x70, 5 KLUCZY, NIKLOWANA MATOWA 82R7540709..H5	360,18 zł VAT 23%
WKŁADKA BĘBENKOWA R7 EXTRA DWUSTRONNA Z GAŁKĄ 45x30, 5 KLUCZY, NIKLOWANA MATOWA 82R7545309..H5	232,22 zł VAT 23%
WKŁADKA BĘBENKOWA R7 EXTRA DWUSTRONNA Z GAŁKĄ 45x35, 5 KLUCZY, NIKLOWANA MATOWA 82R7545359..H5	241,24 zł VAT 23%
WKŁADKA BĘBENKOWA R7 EXTRA DWUSTRONNA Z GAŁKĄ 45x40, 5 KLUCZY, NIKLOWANA MATOWA 82R7545409..H5	256,16 zł VAT 23%
WKŁADKA BĘBENKOWA R7 EXTRA DWUSTRONNA Z GAŁKĄ 45x45, 5 KLUCZY, NIKLOWANA MATOWA 82R7545459..H5	265,89 zł VAT 23%
WKŁADKA BĘBENKOWA R7 EXTRA DWUSTRONNA Z GAŁKĄ 45x50, 5 KLUCZY, NIKLOWANA MATOWA 82R7545509..H5	282,15 zł VAT 23%
WKŁADKA BĘBENKOWA R7 EXTRA DWUSTRONNA Z GAŁKĄ 45x55, 5 KLUCZY, NIKLOWANA MATOWA 82R7545559..H5	293,76 zł VAT 23%
WKŁADKA BĘBENKOWA R7 EXTRA DWUSTRONNA Z GAŁKĄ 45x60, 5 KLUCZY, NIKLOWANY MATOWY 82R7545609..H5	314,27 zł VAT 23%
WKŁADKA BĘBENKOWA R7 EXTRA DWUSTRONNA Z GAŁKĄ 45x65, 5 KLUCZY, NIKLOWANY MATOWY 82R7545659..H5	360,18 zł VAT 23%
WKŁADKA BĘBENKOWA R7 EXTRA DWUSTRONNA Z GAŁKĄ 50x30, 5 KLUCZY, NIKLOWANA MATOWA 82R7550309..H5	241,24 zł VAT 23%
WKŁADKA BĘBENKOWA R7 EXTRA DWUSTRONNA Z GAŁKĄ 50x35, 5 KLUCZY, NIKLOWANA MATOWA 82R7550359..H5	256,16 zł VAT 23%
WKŁADKA BĘBENKOWA R7 EXTRA DWUSTRONNA Z GAŁKĄ 50x40, 5 KLUCZY, NIKLOWANA MATOWA 82R7550409..H5	265,89 zł VAT 23%
WKŁADKA BĘBENKOWA R7 EXTRA DWUSTRONNA Z GAŁKĄ 50x45, 5 KLUCZY, NIKLOWANA MATOWA 82R7550459..H5	282,15 zł VAT 23%
WKŁADKA BĘBENKOWA R7 EXTRA DWUSTRONNA Z GAŁKĄ 50x50, 5 KLUCZY, NIKLOWANA MATOWA 82R7550509..H5	293,76 zł VAT 23%
WKŁADKA BĘBENKOWA R7 EXTRA DWUSTRONNA Z GAŁKĄ 50x55, 5 KLUCZY, NIKLOWANA MATOWA 82R7550559..H5	314,27 zł VAT 23%
WKŁADKA BĘBENKOWA R7 EXTRA DWUSTRONNA Z GAŁKĄ 50x60, 5 KLUCZY, NIKLOWANA MATOWA 82R7550609..H5	323,28 zł VAT 23%
WKŁADKA BĘBENKOWA R7 EXTRA DWUSTRONNA Z GAŁKĄ 55x30, 5 KLUCZY, NIKLOWANA MATOWA 82R7555309..H5	256,16 zł VAT 23%
WKŁADKA BĘBENKOWA R7 EXTRA DWUSTRONNA Z GAŁKĄ 55x35, 5 KLUCZY, NIKLOWANA MATOWA 82R7555359..H5	265,89 zł VAT 23%

Przedstawione informacje nie stanowią oferty handlowej w rozumieniu art.66 §1 Kodeksu Cywilnego. Ze względu na ciągle poszerzanie asortymentu niektóre informacje mogą być nieaktualne. NOVET Spółka z o.o. zastrzega sobie prawo do dokonywania zmian oraz poprawiania treści udostępnianych w serwisie www.novet.eu w każdym czasie i w dowolnym zakresie bez wcześniejszego powiadomienia użytkowników. Kolory mają charakter orientacyjny i ze względu na technologię reprodukcji mogą się one różnić od rzeczywistych kolorów produktu.

Indeks	Cena
WKŁADKA BĘBENKOWA R7 EXTRA DWUSTRONNA Z GAŁKĄ 55x40, 5 KLUCZY, NIKLOWANA MATOWA 82R7555409..H5	282,15 zł VAT 23%
WKŁADKA BĘBENKOWA R7 EXTRA DWUSTRONNA Z GAŁKĄ 55x45, 5 KLUCZY, NIKLOWANA MATOWA 82R7555459..H5	293,76 zł VAT 23%
WKŁADKA BĘBENKOWA R7 EXTRA DWUSTRONNA Z GAŁKĄ 55x50, 5 KLUCZY, NIKLOWANA MATOWA 82R7555509..H5	314,27 zł VAT 23%
WKŁADKA BĘBENKOWA R7 EXTRA DWUSTRONNA Z GAŁKĄ 55x55, 5 KLUCZY, NIKLOWANA MATOWA 82R7555559..H5	360,18 zł VAT 23%
WKŁADKA BĘBENKOWA R7 EXTRA DWUSTRONNA Z GAŁKĄ 55x65, 5 KLUCZY, NIKLOWANA MATOWA 82R7555659..H5	367,52 zł VAT 23%
WKŁADKA BĘBENKOWA R7 EXTRA DWUSTRONNA Z GAŁKĄ 60x30, 5 KLUCZY, NIKLOWANA MATOWA 82R7560309..H5	265,89 zł VAT 23%
WKŁADKA BĘBENKOWA R7 EXTRA DWUSTRONNA Z GAŁKĄ 60x35, 5 KLUCZY, NIKLOWANA MATOWA 82R7560359..H5	270,03 zł VAT 23%
WKŁADKA BĘBENKOWA R7 EXTRA DWUSTRONNA Z GAŁKĄ 60x40, 5 KLUCZY, NIKLOWANA MATOWA 82R7560409..H5	293,76 zł VAT 23%
WKŁADKA BĘBENKOWA R7 EXTRA DWUSTRONNA Z GAŁKĄ 60x45, 5 KLUCZY, NIKLOWANA MATOWA 82R7560459..H5	314,27 zł VAT 23%
WKŁADKA BĘBENKOWA R7 EXTRA DWUSTRONNA Z GAŁKĄ 60x50, 5 KLUCZY, NIKLOWANA MATOWA 82R7560509..H5	323,28 zł VAT 23%
WKŁADKA BĘBENKOWA R7 EXTRA DWUSTRONNA Z GAŁKĄ 65x30, 5 KLUCZY, NIKLOWANA MATOWA 82R7565309..H5	282,15 zł VAT 23%
WKŁADKA BĘBENKOWA R7 EXTRA DWUSTRONNA Z GAŁKĄ 65x35, 5 KLUCZY, NIKLOWANA MATOWA 82R7565359..H5	293,76 zł VAT 23%
WKŁADKA BĘBENKOWA R7 EXTRA DWUSTRONNA Z GAŁKĄ 65x55, 5 KLUCZY, NIKLOWANA MATOWA 82R7565559..H5	367,52 zł VAT 23%
WKŁADKA BĘBENKOWA R7 EXTRA DWUSTRONNA Z GAŁKĄ 65x60, 3 KLUCZE, NIKLOWANA MATOWA 82R7565609..H5	343,39 zł VAT 23%
WKŁADKA BĘBENKOWA R7 EXTRA DWUSTRONNA Z GAŁKĄ 70x30, 5 KLUCZY, NIKLOWANA MATOWA 82R7570309..H5	293,76 zł VAT 23%
WKŁADKA BĘBENKOWA R7 EXTRA DWUSTRONNA Z GAŁKĄ 75x30, 5 KLUCZY, NIKLOWANA MATOWA 82R7575309..H5	402,54 zł VAT 23%
WKŁADKA BĘBENKOWA R7 EXTRA DWUSTRONNA Z GAŁKĄ 80x30, 5 KLUCZY, NIKLOWANA MATOWA 82R7580309..H5	360,18 zł VAT 23%

Opis produktu

Przedstawione informacje nie stanowią oferty handlowej w rozumieniu art.66 §1 Kodeksu Cywilnego. Ze względu na ciągle poszerzanie asortymentu niektóre informacje mogą być nieaktualne. NOVET Spółka z o.o. zastrzega sobie prawo do dokonywania zmian oraz poprawiania treści udostępnianych w serwisie www.novet.eu w każdym czasie i w dowolnym zakresie bez wcześniejszego powiadomienia użytkowników. Kolory mają charakter orientacyjny i ze względu na technologię reprodukcji mogą się one różnić od rzeczywistych kolorów produktu.

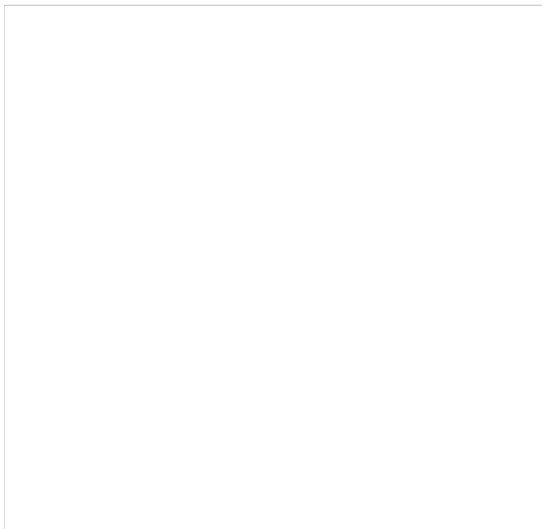
Wkładka R7 Extra na klucz poziomy oferuje **bardzo wysoki poziom zabezpieczenia antywłamaniowego** i jest dedykowana do zastosowania wszędzie tam, gdzie kwestie związane z zapewnieniem bezpieczeństwa traktowane są priorytetowo.

Właściwości i poszczególne parametry techniczne wkładki potwierdzają **certyfikaty uznanych laboratoriów oraz instytutów badawczych** takich jak: IMP, ICIM, BSI Kitemark oraz SKG.

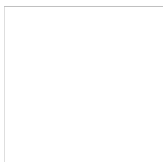
Dwustronna wkładka bębnekowa z gałką została wykonana z mosiądzu i jest dostępna w wykończeniu niklowanym matowym. W zestawie oprócz samej wkładki znajduje się także **pięć kluczy**.

Zastosowanie

Wkładka bębnekowa R7 Extra dedykowana jest do zastosowania zarówno **w drzwiach zewnętrznych, jak i wewnętrznych** w miejscach, w których niezbędne jest zapewnienie najwyższego poziomu bezpieczeństwa.

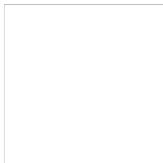


Zabezpieczenia



Odporność na bumping i wiercenie

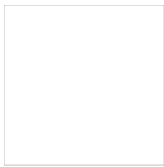
Wyposażona w **11 kołków ze stali nierdzewnej** wkładka R7 Extra posiada zarówno aktywne, jak i pasywne piny górne oraz profilowe piny boczne. System kołków o różnej amplitudzie drgań zapewnia odporność na otwarcie poprzez ostukiwanie klucza tak zwaną metodą bumpingową. Dodatkowo zarówno w korpusie, jak i w bębnie znajdują się **kołki przeciwprzewierceniowe**, które utrudniają rozwiercenie wkładki.



Odporność na lockpicking

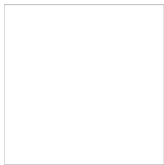
Zastosowany **profil klucza jest odpowiedni do szyldów zabezpieczających wkładkę** i podobnie jak profil bębneka został wyposażony w zabezpieczenie przed otwarciem wkładki przy użyciu wytrychów i narzędzi do tzw. „białych włamań” metodą lockpickingu. Tego typu włamania są szczególnie trudne do wykrycia, gdyż nie pozostawiają śladów ingerencji w mechanizm wkładki.

Przedstawione informacje nie stanowią oferty handlowej w rozumieniu art.66 §1 Kodeksu Cywilnego. Ze względu na ciągłe poszerzanie asortymentu niektóre informacje mogą być nieaktualne. NOVET Spółka z o.o. zastrzega sobie prawo do dokonywania zmian oraz poprawiania treści udostępnianych w serwisie www.novet.eu w każdym czasie i w dowolnym zakresie bez wcześniejszego powiadomienia użytkowników. Kolory mają charakter orientacyjny i ze względu na technologię reprodukcji mogą się one różnić od rzeczywistych kolorów produktu.



Odporność na ukrećenie i wyrwanie

Wkładka R7 Extra jest również **odporna na złamanie poprzez ukrećenie** przy użyciu maksymalnego momentu obrotowego 250 Nm, co przebadane zostało w teście obejmującym od 20 do 30 ukrećeń. Co więcej sam bębenek posiada zabezpieczenia uniemożliwiające wyrwanie go z korpusu w czasie od trzech do pięciu minut.



Zabezpieczenia związane z kluczami

Do wkładki dołączonych jest pięć kluczy wykonanych ze stopu niklowego o wysokim poziomie twardości, co gwarantuje ich wieloletnią trwałość. Dostarczane wraz z wkładką klucze posiadają **zabezpieczenie kodu w klasie 6**, co oznacza minimum 100 000 możliwych kombinacji.

Wysoka trwałość i wytrzymałość

Dokumenty techniczne

Oprócz bardzo wysokiego zabezpieczenia antywłamaniowego, wkładka R7 Extra wyróżnia się znakomitą wytrzymałością, a jej trwałość została przebadana na **100 000 cykli pracy**. Właściwości wkładki potwierdza **certyfiakat Instytutu Mechaniki Precyzyjnej** oraz certyfikaty włoskiego instytutu ICIM, brytyjskiego BSI Kitemark i holenderskiego SKG. Przeprowadzone testy potwierdziły, że wkładka może pracować w bardzo szerokim zakresie temperatur od -20°C do +80°C.

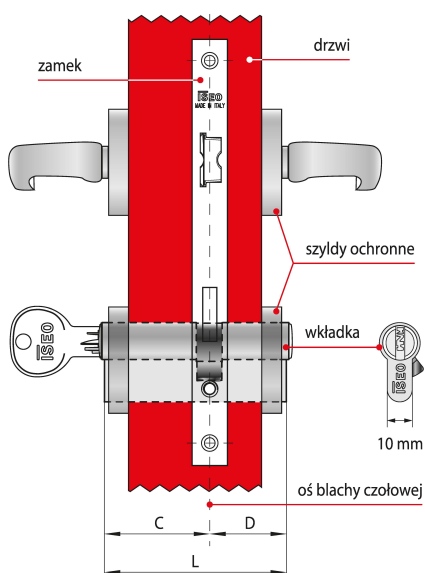
Uwagi dotyczące montażu i konserwacji wkładki

Montaż wkładki należy wykonać zgodnie z instrukcjami i zaleceniami producenta. Po wywierceniu otworu w drzwiach należy upewnić się, że został on dokładnie oczyszczony z wiórów zanim umieszczona w nim zostanie wkładka. Przed wkręceniem śruby mocującej wkładkę należy upewnić się, że nie uszkodzi ona jej korpusu ani mechanizmu. Należy pamiętać o tym, że zarówno przed zamontowaniem, jak i w trakcie eksploatacji **wkładki nie wolno oliwić ani używać żadnych smarów**.

Uznany europejski producent

Producentem wkładki jest uznana **marka ISEO** – europejski lider w branży zabezpieczeń i systemów kontroli dostępu. Firma została założona ponad pięćdziesiąt lat temu na terenie Włoch. Początkowo koncentrowała swoją działalność na terenie Europy, ale pod koniec ubiegłego wieku rozpoczęła swoją ekspansję także na inne kontynenty. Obecnie posiada oddziały na Bliskim Wschodzie, w Malezji, Chinach, Republice Południowej Afryki, a także w Kolumbii i Peru.

Jak prawidłowo dobrać wkładkę?



Wkładka asymetryczna $C \neq D$

Dostępne w ofercie NOVET wkładki ISEO występują w wielu rozmiarach, co pozwala dobrać je do różnych zamków oraz skrzydeł drzwi o różnych grubościach.

Przedstawione informacje nie stanowią oferty handlowej w rozumieniu art.66 §1 Kodeksu Cywilnego. Ze względu na ciągle poszerzanie asortymentu niektóre informacje mogą być nieaktualne. NOVET Spółka z o.o. zastrzega sobie prawo do dokonywania zmian oraz poprawiania treści udostępnianych w serwisie www.novet.eu w każdym czasie i w dowolnym zakresie bez wcześniejszego powiadomienia użytkowników. Kolory mają charakter orientacyjny i ze względu na technologię reprodukcji mogą się one różnić od rzeczywistych kolorów produktu.

Które elementy należy wziąć pod uwagę?

Długość wkładki dobiera się w zależności od grubości drzwi, umiejscowienia w nich zamka oraz od grubości szyldów ochronnych. Aby szyld prawidłowo chronił wkładkę przed próbami wyłamania, nie może ona wystawać z szyldu więcej niż 3 mm.

Co składa się na wymiar długości?

Na długość L składają się dwa wymiary C i D, które mierzy się od osi blachy czołowej zamka. Jeśli zamek zamontowany jest centralnie, wymiary C i D będą równe co oznacza, że w drzwiach należy zamontować wkładkę symetryczną.

Jak postępować w przypadku, gdy wymiary C i D nie są sobie równe?

Warto pamiętać o tym, że przypadku gdy wymiar C nie jest równy wymiarowi D - w drzwiach należy zamontować wkładkę asymetryczną.