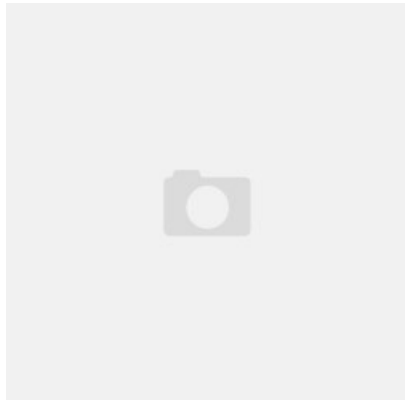


Karta produktu: WKŁADKA BĘBENKOWA R7 EXTRA DWUSTRONNA Z REKOMBINACJĄ I Z ZĘBATKĄ 35x40, BEZ KLUCZY, NIKLOWANA MATOWA

NOVET



Indeks: 82R7035409.CZ

Producent:	ISEO
Wykończenie:	Niklowane matowe
Materiał:	Mosiądz
Rodzaj wkładki:	Dwustronna
Typ wkładki:	Z rekombinacją; Z zębatką
Rodzaj klucza:	Poziomy
Typ klucza:	Mechaniczny
Ilość kluczy:	Bez kluczy
Karta kodowa:	Tak
Wymiar C (mm):	35
Wymiar D (mm):	40
Wymiar L (mm):	75
Odporność na bumping:	Tak
Zabezpieczenie przeciwprzewierceniowe:	W korpusie i w bębnie

## Warianty produktu

Indeks	Cena
WKŁADKA BĘBENKOWA R7 EXTRA DWUSTRONNA Z REKOMBINACJĄ I Z ZĘBATKĄ 35x40, BEZ KLUCZY, NIKLOWANA MATOWA 82R7035409.CZ	192,43 zł VAT 23%

## Opis produktu

Wkładka R7 Extra na klucz poziomy **wyposażona w 11 kołków ze stali nierdzewnej** i dedykowana do zastosowania wszędzie tam, gdzie kwestie związane z zapewnieniem bezpieczeństwa traktowane są priorytetowo.

### Na czym polega rekombinacja zastawek?

Do wkładki bębnekowej z rekombinacją pasują dwa zestawy kluczy z oznaczeniem 1 oraz 2.

**Klucze oznaczone numerem 1** umożliwiają otwieranie wkładki przed rekombinacją, dlatego też należy ich używać w pierwszej kolejności, jako kluczy podstawowych.

**Klucze oznaczone numerem 2** są kluczami rekombinującymi wkładkę bębnekową i należy używać ich po dokonaniu rekombinacji zastawek. Użycie klucza 2 powoduje fizyczne przestawienie kombinacji zastawek we wkładce, uniemożliwiając tym samym dalsze korzystanie z kluczy 1.

Aby skutecznie **rekombinować wkładkę bębnekową**, należy użyć klucza oznaczonego numerem 2, obracając go o 360° w bębnie wkładki. W przypadku wkładek dwustronnych, operację tą należy powtórzyć również dla drugiej strony wkładki (drugiego bębna).

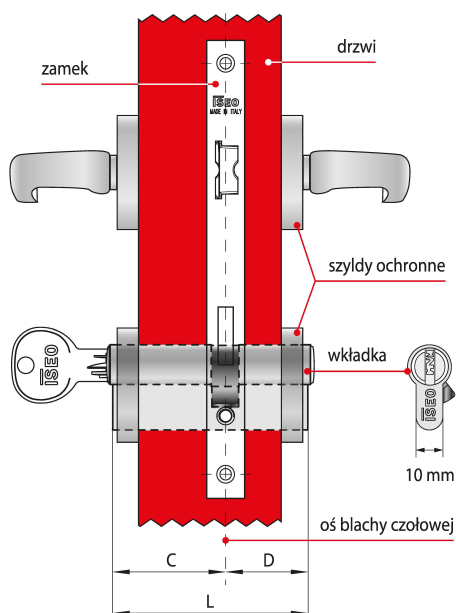
## Zastosowanie

Przedstawione informacje nie stanowią oferty handlowej w rozumieniu art.66 §1 Kodeksu Cywilnego. Ze względu na ciągle poszerzanie asortymentu niektóre informacje mogą być nieaktualne. NOVET Spółka z o.o. zastrzega sobie prawo do dokonywania zmian oraz poprawiania treści udostępnianych w serwisie [www.novet.eu](http://www.novet.eu) w każdym czasie i w dowolnym zakresie bez wcześniejszego powiadomienia użytkowników. Kolory mają charakter orientacyjny i ze względu na technologię reprodukcji mogą się one różnić od rzeczywistych kolorów produktu.

Prezentowana wkładka bębnekowa R7 Extra dedykowana jest do zastosowania w systemach klucza zarówno w **drzwiach zewnętrznych, jak i wewnętrznych** w miejscach, w których niezbędne jest zapewnienie najwyższego poziomu bezpieczeństwa. Wkładka systemowa z rekombinacją sprawdzi się wszędzie tam, gdzie występuje konieczność dezaktywacji wcześniej używanych kluczy (np. przez ekipę budowlaną czy remontową).



## Jak prawidłowo dobrać wkładkę?



Wkładka asymetryczna  $C \neq D$

Dostępne w ofercie NOVET wkładki ISEO występują w wielu rozmiarach, co pozwala dobrać je do różnych zamków oraz skrzydeł drzwi o różnych grubościach.

## Które elementy należy wziąć pod uwagę?

Przedstawione informacje nie stanowią oferty handlowej w rozumieniu art.66 §1 Kodeksu Cywilnego. Ze względu na ciągłe poszerzanie asortymentu niektóre informacje mogą być nieaktualne. NOVET Spółka z o.o. zastrzega sobie prawo do dokonywania zmian oraz poprawiania treści udostępnianych w serwisie [www.novet.eu](http://www.novet.eu) w każdym czasie i w dowolnym zakresie bez wcześniejszego powiadomienia użytkowników. Kolory mają charakter orientacyjny i ze względu na technologię reprodukcji mogą się one różnić od rzeczywistych kolorów produktu.

Długość wkładki dobiera się w zależności od grubości drzwi, umiejscowienia w nich zamka oraz od grubości szyldów ochronnych. Aby szyld prawidłowo chronił wkładkę przed próbami wyłamania, nie może ona wystawać z szyldu więcej niż 3 mm.

## Co składa się na wymiar długości?

Na długość L składają się dwa wymiary C i D, które mierzy się od osi blachy czołowej zamka. Jeśli zamek zamontowany jest centralnie, wymiary C i D będą równe co oznacza, że w drzwiach należy zamontować wkładkę symetryczną.

## Jak postępować w przypadku, gdy wymiary C i D nie są sobie równe?

Warto pamiętać o tym, że przypadku gdy wymiar C nie jest równy wymiarowi D - w drzwiach należy zamontować wkładkę asymetryczną.

## Marka

ISEO to znany na całym świecie producent zamknięć ewakuacyjnych, wkładek bębnekowych, zamków drzwiowych, zamykaczy oraz urządzeń kontroli dostępu.

Firma została założona ponad pięćdziesiąt lat temu na terenie Włoch. Początkowo koncentrowała swoją działalność na terenie Europy, ale pod koniec ubiegłego wieku rozpoczęła swoją ekspansję także na inne kontynenty. Obecnie posiada oddziały na Bliskim Wschodzie, w Malezji, Chinach, Republice Południowej Afryki, a także w Kolumbii i Peru.

Logo ISEO

