

Produkt do wycofania lub wycofany ze sprzedaży. Przejdź do nowej wersji produktu.

Karta produktu: ZAWIAS WPUSZCZANY K1019 LAKIEROWANY NA CZARNO

NOVET



Indeks: **K 1019 NO**

Producent:	Koblenz
Wykończenie:	Lakierowane na czarno
Materiał:	Stal / POM C / Znal
Nośność dla 2 zawiasów (kg):	40
Minimalna grubość drzwi (mm):	34
Cechy szczególne:	5 osi obrotu
Regulacja 3D:	Tak
Rodzaj drzwi:	Bez przyłgi
Materiał drzwi:	Drewniane

Warianty produktu

Indeks	Wykończenie:	Materiał:	Minimalna grubość drzwi (mm):	Cena
ZAWIAS WPUSZCZANY K1019 LAKIEROWANY NA CZARNO K 1019 NO	Lakierowane na czarno	Stal / POM C / Znal	34	30,75 zł VAT 23%
ZAWIAS WPUSZCZANY K1019 HD LAKIEROWANY NA BIAŁO K 1019 BI HD	Lakierowane na biało	Stal / POM C / Znal	34	56,31 zł VAT 23%
ZAWIAS WPUSZCZANY K1019 HD CHROMOWANY MATOWY K 1019 CS HD	Chromowane matowe	Stal / POM C / Znal	34	56,31 zł VAT 23%
ZAWIAS WPUSZCZANY K1019 HD LAKIEROWANY NA CZARNO K 1019 NO HD	Lakierowane na czarno	Stal / POM C / Znal	34	60,96 zł VAT 23%

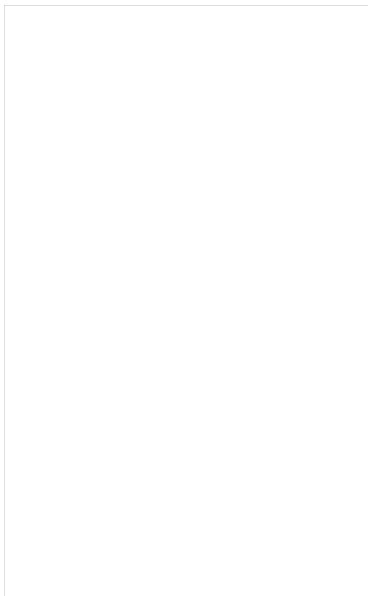
Opis produktu

Zawias wpuszczany z możliwością regulacji w trzech płaszczyznach (poziomej, pionowej oraz głębokości) dedykowany do drzwi drewnianych bezprzyłgowych zamontowanych na ościeżnicy drewnianej, aluminiowej lub stalowej. Kąt otwarcia zawiasu wynosi 180°.

Zawias wpuszczany K1019 jest określany mianem **hybrydowego**, gdyż został **wykonany z różnych materiałów**. Posiada stalowy korpus oraz ramiona wykonane ze znu. Z kolei jego wewnętrzne elementy konstrukcyjne wykonane są z poliacetalu (POM C).

Prezentowany model jest dostępny w **wykończeniu lakierowanym na czarno**.

Przedstawione informacje nie stanowią oferty handlowej w rozumieniu art.66 §1 Kodeksu Cywilnego. Ze względu na ciągle poszerzanie asortymentu niektóre informacje mogą być nieaktualne. NOVET Spółka z o.o. zastrzega sobie prawo do dokonywania zmian oraz poprawiania treści udostępnianych w serwisie www.novet.eu w każdym czasie i w dowolnym zakresie bez wcześniejszego powiadomienia użytkowników. Kolory mają charakter orientacyjny i ze względu na technologię reprodukcji mogą się one różnić od rzeczywistych kolorów produktu.



Dobór - ilość zawiasów i ich rozmieszczenie na skrzydle

KOMBI Hybrid K1019 - 40 kg (max) - 2 zawiasy

Poniższa tabela określa zależność pomiędzy szerokością skrzydła, a rozstawem skrajnych zawiasów (górnego i dolnego). Wymiar B odnosi się do szerokości skrzydła, a wymiar C do rozstawu pomiędzy zawiasami.

Zawiasy Kombi Hybrid (K1019) mogą zostać zamontowane zarówno na drzwiach lewych, jak i na drzwiach prawych. Są odpowiednie do bezprzylgowych drzwi drewnianych, zamontowanych na ościeżnicy drewnianej, aluminiowej lub stalowej.

Dokumenty techniczne

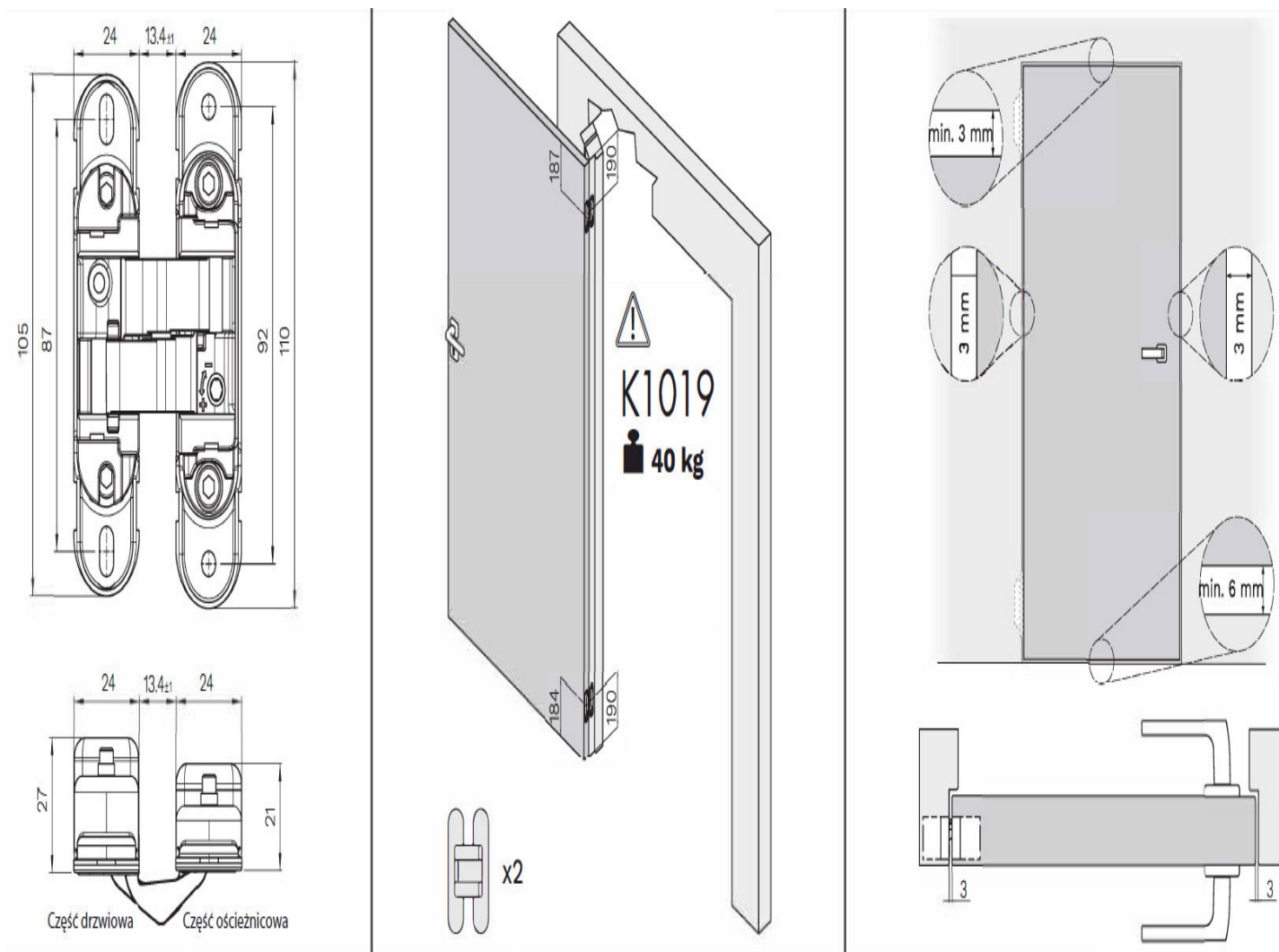
Zawiasy wpuszczane Kombi Hybrid (K1019) zostały przebadane na trwałość mechaniczną zgodnie z wymogami europejskiej normy **EN 12400:2002-10** uzyskując **klasę 5**.

Przeprowadzone testy potwierdza raport z badań instytutu **ift Rosenheim**.



Montaż

Minimalna głębokość frezowania w ościeżnicy niezbędna do zamontowania zawiasów **Kombi Hybrid (K1019)** wynosi 21 mm.



W przypadku tego modelu zawiasu rekomendowane jest stosowanie frezu o następujących parametrach technicznych: $\varnothing=16\text{ mm}$ | $L=110\text{ mm}$ | **CMT 177.161.11** oraz prowadzenia o średnicy $\varnothing=30\text{ mm}$.

Użytkowanie - regulacja 3D

Po zamontowaniu zawiasów ich **położenie można regulować w trzech płaszczyznach** (poziomej / pionowej / głębokości) za pomocą zwykłego klucza imbusowego.

- Regulacja pozioma: **+3/ -1,5 mm**
- Regulacja pionowa: **+/- 2,5 mm**
- Regulacja głębokości: **+/- 1 mm**

Regulacja zawiasów nie służy do korekty błędów produkcyjno-montażowych zestawu drzwiowego

Marka



Koblenz to uznany europejski producent zawiasów wpuszczanych z serii Atomika, Kubica, KuBi7 i Kubikina oraz nowoczesnych systemów drzwiowych. Poszczególne rozwiązania marki wyróżniają się wysoką jakością wykonania, funkcjonalnością oraz wytrzymałością, a ich właściwości potwierdzają certyfikaty uznanych instytutów badawczych.

Celem Koblenz jest ciągłe rozwijanie linii oferowanych produktów, a także wprowadzanie na rynek nowości, odpowiadających aktualnie obowiązującym trendom oraz potrzebom klientów. Centrala przedsiębiorstwa znajduje się na terenie Włoch, ale posiada ono swoje przedstawicielstwa również w kilku innych krajach w Europie oraz w Azji.