



Indeks: K 2760 NO

Producent:	Koblenz
Wykończenie:	Lakierowane na czarno
Materiał:	Stal / Znal
Nośność dla 2 zawiasów (kg):	60
Minimalna grubość drzwi (mm):	35 ÷ 45
Cechy szczególne:	5 osi obrotu, FullHD
Regulacja 3D:	Tak
Rodzaj drzwi:	Bez przyłgi
Materiał drzwi:	Drewniane

## Warianty produktu

Indeks	Wykończenie:	Materiał:	Minimalna grubość drzwi (mm):	Cena
ZAWIAS WPUSZCZANY KUBICA K2760 LAKIEROWANY NA CZARNO K 2760 NO	Lakierowane na czarno	Stal / Znal	35 ÷ 45	<b>153,97 zł</b> VAT 23%
ZAWIAS WPUSZCZANY KUBICA K2760 CHROMOWANY MATOWY K 2760 CS	Chromowane matowe	Stal / Znal	35 ÷ 45	<b>142,58 zł</b> VAT 23%
ZAWIAS WPUSZCZANY KUBICA K2760 NIKLOWANY MATOWY K 2760 NS	Niklowane matowe	Stal / Znal	35 ÷ 45	<b>142,58 zł</b> VAT 23%

## Opis produktu

Zawias wpuszczany z możliwością regulacji w trzech płaszczyznach (poziomej, pionowej oraz głębokości) dedykowany do drzwi drewnianych bezprzyłgowych.

### Zawias hybrydowy pięcioosiowy

Model Kubica Hybrid K2760 został wykonany z wytrzymałego stopu żelaza i stali. Jest odpowiedni do zastosowania na skrzydłach o grubości 35-45 mm. **Pięć osi obrotu** stanowi gwarancję wieloletniej, bezawaryjnej pracy zawiasu. Jego kąt otwarcia wynosi 180°.

### Dokumenty techniczne i badania

Model Kubica Hybrid K2760 **został przetestowany na 200 000 cykli pracy**. Jego wysoką jakość wykonania, wytrzymałość i niezawodność potwierdzają raporty z badań przeprowadzonych w **niemieckim instytucie ift Rosenheim**.

### Wykończenie

Prezentowany model jest dostępny w **wykończeniu lakierowanym na czarno**.

Przedstawione informacje nie stanowią oferty handlowej w rozumieniu art.66 §1 Kodeksu Cywilnego. Ze względu na ciągle poszerzanie asortymentu niektóre informacje mogą być nieaktualne. NOVET Spółka z o.o. zastrzega sobie prawo do dokonywania zmian oraz poprawiania treści udostępnianych w serwisie [www.novet.eu](http://www.novet.eu) w każdym czasie i w dowolnym zakresie bez wcześniejszego powiadomienia użytkowników. Kolory mają charakter orientacyjny i ze względu na technologię reprodukcji mogą się one różnić od rzeczywistych kolorów produktu.



## Nośność

### Kubica Hybrid K2760 - 60 kg (max) - 2 zawiasy

Poniższa tabela określa zależność pomiędzy szerokością skrzydła, a rozstawem skrajnych zawiasów (górnego i dolnego). Wymiar B odnosi się do szerokości skrzydła, a wymiar C do rozstawu pomiędzy zawiasami.

## Zastosowanie

Zawiasy wpuszczane Kubica Hybrid K2760 mogą zostać zamontowane zarówno na drzwiach lewych, jak i na drzwiach prawych. Są odpowiednie do bezprzylgowych drzwi drewnianych, zamontowanych na ościeżnicy drewnianej, aluminiowej lub stalowej.

## Regulacja 3D

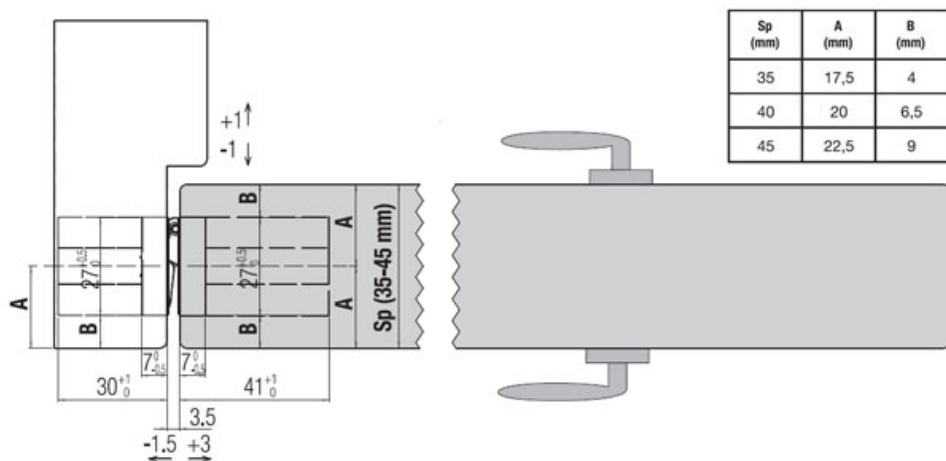
Po zamontowaniu zawiasów ich **położenie można regulować w trzech płaszczyznach** (poziomej / pionowej / głębokości) za pomocą zwykłego klucza imbusowego.

- Regulacja pozioma: **+3/-1,5 mm**
- Regulacja pionowa: **+/- 2,5 mm**
- Regulacja głębokości: **+/- 1 mm**

**Regulacja zawiasów nie służy do korekty błędów produkcyjno-montażowych zestawu drzwiowego.**

## Głębokość frezowania

Przedstawione informacje nie stanowią oferty handlowej w rozumieniu art.66 §1 Kodeksu Cywilnego. Ze względu na ciągle poszerzanie asortymentu niektóre informacje mogą być nieaktualne. NOVET Spółka z o.o. zastrzega sobie prawo do dokonywania zmian oraz poprawiania treści udostępnianych w serwisie [www.novet.eu](http://www.novet.eu) w każdym czasie i w dowolnym zakresie bez wcześniejszego powiadomienia użytkowników. Kolory mają charakter orientacyjny i ze względu na technologię reprodukcji mogą się one różnić od rzeczywistych kolorów produktu.



Warto mieć na uwadze fakt, że **minimalna głębokość frezowania w ościeżnicy**, niezbędna do prawidłowego zamontowania zawiasów wynosi **30 mm**.

### Prawidłowe osadzenie zawiasów

**Poprawne i pewne osadzenie zawiasów** oraz **wyeliminowanie ewentualnych luzów** jest konieczne w celu zapewnienia prawidłowego działania w każdych drzwiach, zwłaszcza tych intensywnie użytkowanych.

### Akcesoria dodatkowe

Na osobne zamówienie można zaopatrzyć się w specjalny aluminiowy przyrząd do montażu, umożliwiający precyzyjne frezowanie gniazd zarówno w skrzydle, jak i ościeżnicy.

### Akcesoria montażowe

Dodatkowo do wyboru są również dedykowane **płytki montażowe** oraz **szablony** przeznaczone do precyzyjnego frezowania otworów w skrzydle i ościeżnicy.

### Parametry techniczne frezu

W przypadku tego modelu zawiasu rekomendowane jest stosowanie frezu o następujących parametrach technicznych: **Ø=16 mm | L=110 mm | CMT 177.161.11** oraz prowadzenia o średnicy **Ø=30 mm**.



### Marka

Przedstawione informacje nie stanowią oferty handlowej w rozumieniu art.66 §1 Kodeksu Cywilnego. Ze względu na ciągłe poszerzanie asortymentu niektóre informacje mogą być nieaktualne. NOVET Spółka z o.o. zastrzega sobie prawo do dokonywania zmian oraz poprawiania treści udostępnianych w serwisie [www.novet.eu](http://www.novet.eu) w każdym czasie i w dowolnym zakresie bez wcześniejszego powiadomienia użytkowników. Kolory mają charakter orientacyjny i ze względu na technologię reprodukcji mogą się one różnić od rzeczywistych kolorów produktu.



Koblenz to uznany europejski producent zawiasów wpuszczanych z serii Atomika, Kubica, KuBi7 i Kubikina oraz nowoczesnych systemów drzwiowych. Poszczególne rozwiązania marki wyróżniają się wysoką jakością wykonania, funkcjonalnością oraz wytrzymałością, a ich właściwości potwierdzają certyfikaty uznanych instytutów badawczych.

Celem Koblenz jest ciągłe rozwijanie linii oferowanych produktów. a także wprowadzanie na rynek nowości, odpowiadających aktualnie obowiązującym trendom oraz potrzebom klientów. Centrala przedsiębiorstwa znajduje się na terenie Włoch, ale posiada ono swoje przedstawicielstwa również w kilku innych krajach w Europie oraz w Azji.