



Indeks: K 2760 NS

Producent:	Koblenz
Wykończenie:	Niklowane matowe
Materiał:	Stal / Znal
Nośność dla 2 zawiasów (kg):	60
Minimalna grubość drzwi (mm):	35 ÷ 45
Cechy szczególne:	5 osi obrotu, FullHD
Regulacja 3D:	Tak
Rodzaj drzwi:	Bez przyłgi
Materiał drzwi:	Drewniane

Warianty produktu

Indeks	Wykończenie:	Materiał:	Minimalna grubość drzwi (mm):	Cena
ZAWIAS WPUSZCZANY KUBICA K2760 NIKLOWANY MATOWY K 2760 NS	Niklowane matowe	Stal / Znal	35 ÷ 45	142,58 zł VAT 23%
ZAWIAS WPUSZCZANY KUBICA K2760 CHROMOWANY MATOWY K 2760 CS	Chromowane matowe	Stal / Znal	35 ÷ 45	142,58 zł VAT 23%
ZAWIAS WPUSZCZANY KUBICA K2760 LAKIEROWANY NA CZARNO K 2760 NO	Lakierowane na czarno	Stal / Znal	35 ÷ 45	153,97 zł VAT 23%

Opis produktu

Zawias wpuszczany z możliwością regulacji w trzech płaszczyznach (poziomej, pionowej oraz głębokości) dedykowany do drzwi drewnianych bezprzyłgowych, zamontowanych na ościeżnicy drewnianej, aluminiowej i stalowej. Został wykonany z wytrzymałego stopu żalu i stali HSLA. Zawias posiada wykończenie Full HD, które jest wykonywane przy użyciu zaawansowanej technologii polegającej na nanoszeniu powłoki na kompletnie złożony zawias, dzięki czemu wszystkie jego elementy mają identyczny kolor.

Dobór - ilość zawiasów i ich rozmieszczenie na skrzydle

Kubica Hybrid K2760 - 60 kg (max) - 2 zawiasy

Poniższa tabela określa zależność pomiędzy szerokością skrzydła, a rozstawem skrajnych zawiasów (górnego i dolnego). Wymiar B odnosi się do szerokości skrzydła, a wymiar C do rozstawu pomiędzy zawiasami.

Zawiasy wpuszczane Kubica Hybrid K2760 mogą zostać zamontowane zarówno na drzwiach lewych, jak i na drzwiach prawych. Są odpowiednie do bezprzylgowych drzwi drewnianych, zamontowanych na ościeżnicy drewnianej, aluminiowej lub stalowej.

Dokumenty techniczne

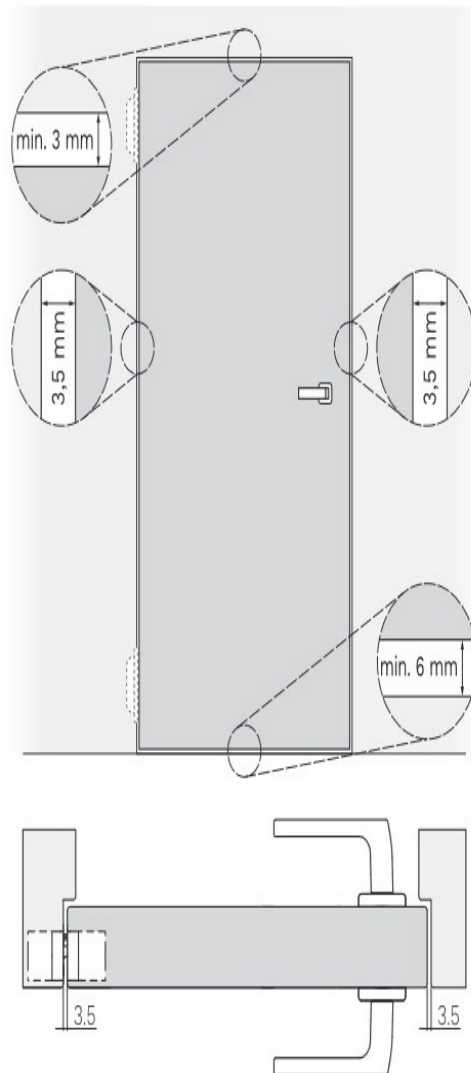
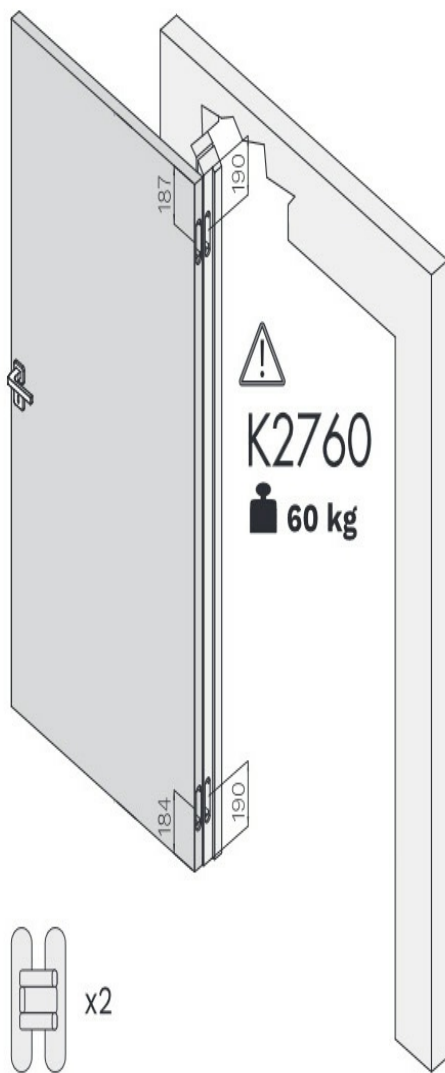
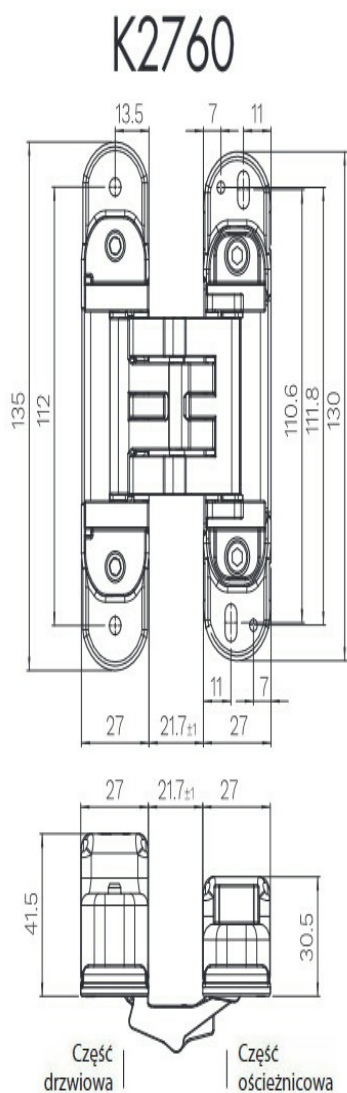
Zawiasy wpuszczane Kombi Hybrid (K1019) zostały przebadane na trwałość mechaniczną zgodnie z wymogami europejskiej normy **EN 12400:2002-10** uzyskując **klasę 5**.

Przeprowadzone testy potwierdza raport z badań instytutu **ift Rosenheim**.



Montaż

Minimalna głębokość frezowania w ościeżnicy niezbędna do prawidłowego zamontowania zawiasów wynosi **30 mm**.



W przypadku tego modelu zawiasu rekomendowane jest stosowanie frezu o następujących parametrach technicznych: $\varnothing=16\text{ mm}$ | $L=110\text{ mm}$ | **CMT 177.161.11** oraz prowadzenia o średnicy $\varnothing=30\text{ mm}$.

Użytkowanie - regulacja 3D

Po zamontowaniu zawiasów ich **położenie można regulować w trzech płaszczyznach** (poziomej / pionowej / głębokości) za pomocą zwykłego klucza imbusowego.

- Regulacja pozioma: **+3/-1,5 mm**
- Regulacja pionowa: **+/- 2,5 mm**
- Regulacja głębokości: **+/- 1 mm**

Regulacja zawiasów nie służy do korekty błędów produkcyjno-montażowych zestawu drzwiowego.

Marka



Koblenz to uznany europejski producent zawiasów wpuszczanych z serii Atomika, Kubica, KuBi7 i Kubikina oraz nowoczesnych systemów drzwiowych. Poszczególne rozwiązania marki wyróżniają się wysoką jakością wykonania, funkcjonalnością oraz wytrzymałością, a ich właściwości potwierdzają certyfikaty uznanych instytutów badawczych.

Celem Koblenz jest ciągłe rozwijanie linii oferowanych produktów, a także wprowadzanie na rynek nowości, odpowiadających aktualnie obowiązującym trendom oraz potrzebom klientów. Centrala przedsiębiorstwa znajduje się na terenie Włoch, ale posiada ono swoje przedstawicielstwa również w kilku innych krajach w Europie oraz w Azji.