



Indeks: K 2780 NO

Producent:	Koblenz
Wykończenie:	Lakierowane na czarno
Materiał:	Aluminium / Stal / Znal
Nośność dla 2 zawiasów (kg):	80
Minimalna grubość drzwi (mm):	35 ÷ 45
Cechy szczególne:	5 osi obrotu, FullHD
Regulacja 3D:	Tak
Rodzaj drzwi:	Bez przylgi
Materiał drzwi:	Drewniane

Warianty produktu

Indeks	Wykończenie:	Materiał:	Minimalna grubość drzwi (mm):	Cena
ZAWIAS WPUSZCZANY KUBICA K2780 LAKIEROWANY NA CZARNO K 2780 NO	Lakierowane na czarno	Aluminium / Stal / Znal	35 ÷ 45	193,92 zł VAT 23%
ZAWIAS WPUSZCZANY KUBICA K2780 CHROMOWANY MATOWY K 2780 CS	Chromowane matowe	Aluminium / Stal / Znal	35 ÷ 45	182,53 zł VAT 23%

Opis produktu

Zawias wpuszczany z możliwością regulacji w trzech płaszczyznach (poziomej, pionowej oraz głębokości) dedykowany do drzwi drewnianych z dodatkową okładziną. Określany mianem hybrydowego, gdyż został wykonany z różnych materiałów. Posiada stalowy korpus oraz ramiona wykonane z aluminium. Z kolei jego wewnętrzne elementy konstrukcyjne wykonane ze znu. Zawias posiada wykończenie Full HD, które jest wykonywane przy użyciu zaawansowanej technologii polegającej na nanoszeniu powłoki na kompletnie złożony zawias, dzięki czemu wszystkie jego elementy mają identyczny kolor.

Dobór - ilość zawiasów i ich rozmieszczenie na skrzydle

Kubica Hybrid K2780 - 80 kg (max) - 2 zawiasy

Poniższa tabela określa zależność pomiędzy szerokością skrzydła, a rozstawem skrajnych zawiasów (górnego i dolnego). Wymiar B odnosi się do szerokości skrzydła, a wymiar C do rozstawu pomiędzy zawiasami.

Zawiasy Kubica Hybrid K2780 mogą zostać zamontowane zarówno na drzwiach lewych, jak i na drzwiach prawych. Są odpowiednie do bezprzylgowych drzwi drewnianych, zamontowanych na ościeżnicy drewnianej, aluminiowej lub stalowej. Mogą być stosowane na drzwiach z dodatkową okładziną.

Dokumenty techniczne

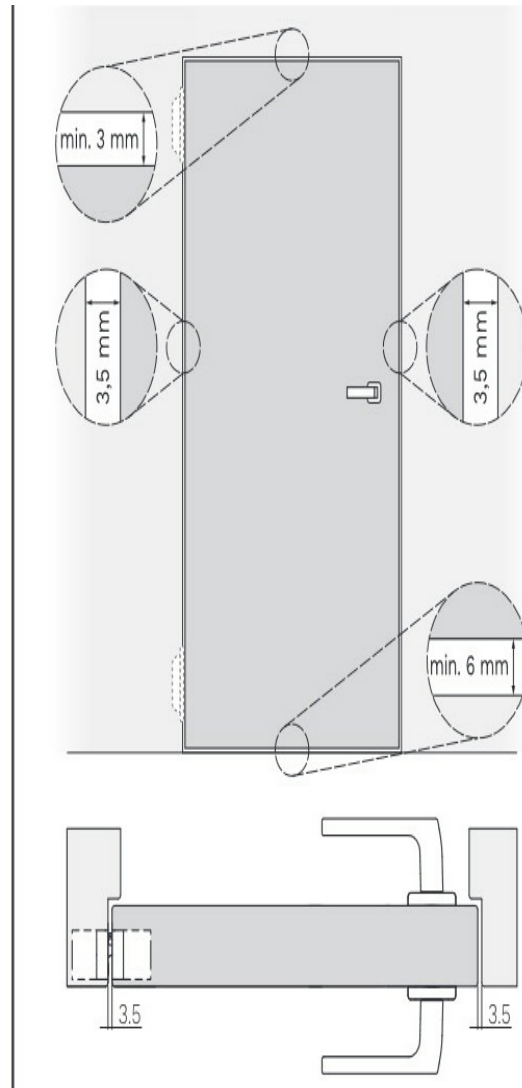
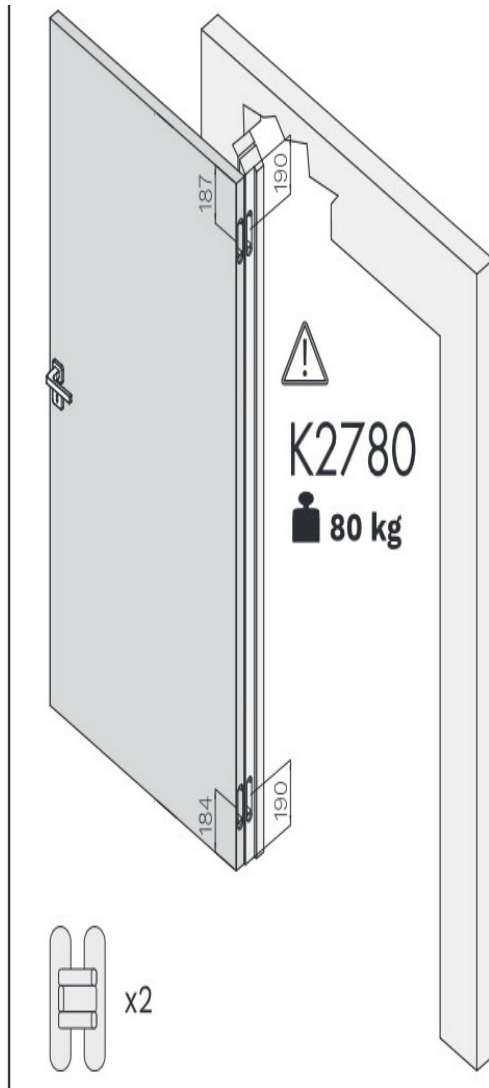
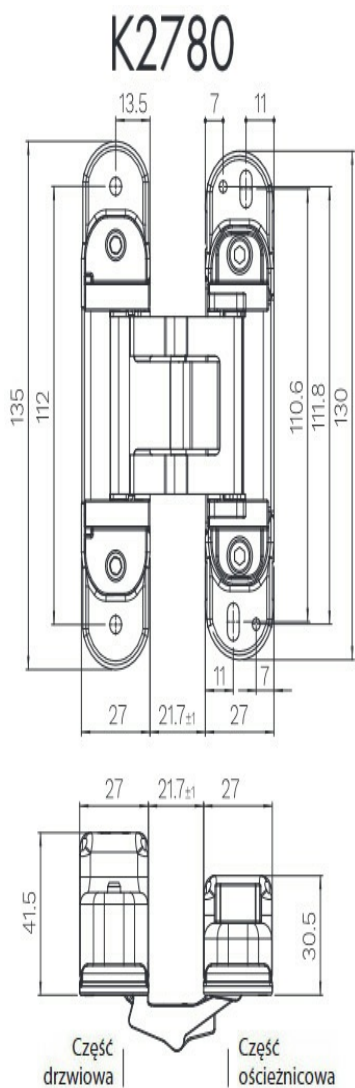
Właściwości zawiasów wpuszczanych Kubica Hybrid K2780 potwierdza **raport z badań** na zgodność z EAD 020001-01-0405:2017.

Stosowny dokument został opublikowany przez instytut **ift Rosenheim**.



Montaż

Minimalna głębokość frezowania w ościeżnicy niezbędna do zamontowania zawiasów **Kubica Hybrid K2780** wynosi **30 mm**.



W przypadku tego modelu zawiasu rekomendowane jest stosowanie frezu o następujących parametrach technicznych: $\varnothing=16\text{ mm}$ | $L=110\text{ mm}$ | **CMT 177.161.11** oraz prowadzenia o średnicy $\varnothing=30\text{ mm}$.

Użytkowanie - regulacja 3D

W celu wykonania regulacji należy postępować zgodnie ze wskazówkami zamieszczonymi na filmie instruktażowym. Zakres regulacji w poszczególnych płaszczyznach:

- Regulacja pozioma: **+3/- 1,5 mm**
- Regulacja pionowa: **+/- 2,5 mm**
- Regulacja głębokości: **+/- 1 mm**

Regulacja zawiasów nie służy do korekty błędów produkcyjno-montażowych zestawu drzwiowego.

Marka

Przedstawione informacje nie stanowią oferty handlowej w rozumieniu art.66 §1 Kodeksu Cywilnego. Ze względu na ciągle poszerzanie asortymentu niektóre informacje mogą być nieaktualne. NOVET Spółka z o.o. zastrzega sobie prawo do dokonywania zmian oraz poprawiania treści udostępnianych w serwisie www.novet.eu w każdym czasie i w dowolnym zakresie bez wcześniejszego powiadomienia użytkowników. Kolory mają charakter orientacyjny i ze względu na technologię reprodukcji mogą się one różnić od rzeczywistych kolorów produktu.



Koblenz to uznany europejski producent zawiasów wpuszczanych z serii Atomika, Kubica, KuBi7 i Kubikina oraz nowoczesnych systemów drzwiowych. Poszczególne rozwiązania marki wyróżniają się wysoką jakością wykonania, funkcjonalnością oraz wytrzymałością, a ich właściwości potwierdzają certyfikaty uznanych instytutów badawczych.

Celem Koblenz jest ciągłe rozwijanie linii oferowanych produktów. a także wprowadzanie na rynek nowości, odpowiadających aktualnie obowiązującym trendom oraz potrzebom klientów. Centrala przedsiębiorstwa znajduje się na terenie Włoch, ale posiada ono swoje przedstawicielstwa również w kilku innych krajach w Europie oraz w Azji.