



Indeks: **STVKS10CS**

Producent:	Celegon
Wykończenie:	Chromowane matowe
Materiał:	Znal
Sposób montażu:	Na wkręty
Otwór w szyldzie:	Brak
Strona otwierania:	Uniwersalna

## Warianty produktu

Indeks	Cena
<b>KLAMKA WPUSZCZANA AKTYWNA-PASYWNA OKRĄGŁA CHROMOWANA MATOWA</b> STVKS10CS	<b>201,06 zł</b> VAT 23%

## Opis produktu

Okrągła klamka wpuszczana aktywno-pasywna. Umożliwia płaskie odłożenie na ścianę skrzydła drzwi, zamontowanego przy użyciu systemu COMPACK.

### Zastosowanie

Klamka aktywno-pasywna **dedykowana jest do współpracy z zamkiem COMPACK**. Montowana jest na wkręty i odpowiednia do zastosowania w drzwiach o grubości skrzydła 40-48 mm.

### Wykończenie

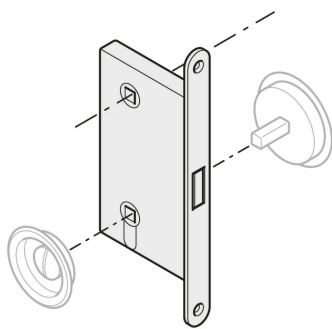
Klamka wykonana jest ze znalu i dostępna w **wykończeniu chromowanym matowym**.



## Montaż w dolnym / górnym otworze na trzpień

### Montaż klamki w dolnym otworze na trzpień

Przedstawione informacje nie stanowią oferty handlowej w rozumieniu art.66 §1 Kodeksu Cywilnego. Ze względu na ciągłe poszerzanie asortymentu niektóre informacje mogą być nieaktualne. NOVET Spółka z o.o. zastrzega sobie prawo do dokonywania zmian oraz poprawiania treści udostępnianych w serwisie [www.novet.eu](http://www.novet.eu) w każdym czasie i w dowolnym zakresie bez wcześniejszego powiadomienia użytkowników. Kolory mają charakter orientacyjny i ze względu na technologię reprodukcji mogą się one różnić od rzeczywistych kolorów produktu.



W przypadku, gdy ze względu na sposób w jaki składają się drzwi, użycie klamek z rękojeścią nie jest możliwe, **należy użyć specjalnego zamka magnetycznego COMPACT.**

### **Dodatkowe funkcjonalności**

W połączeniu z klamką wpuszczaną zamontowaną w dolnym otworze na trzpień, zamek magnetyczny COMPACT **umożliwia zaryglowanie drzwi lub cofnięcie zaczepu.** Ponadto zapewnia również możliwość obrotu trzpienia o pełne 180°.

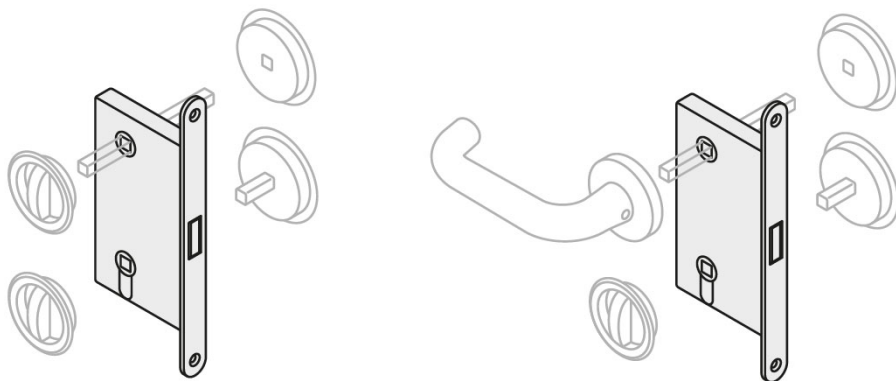
### **Montaż klamki w górnym otworze na trzpień**

Klamka wpuszczana **może zostać zamontowana również w górnym otworze na trzpień.** Wówczas zapewnia funkcję prywatności w przypadku, gdy drzwi otwierają się do wewnątrz pomieszczenia.

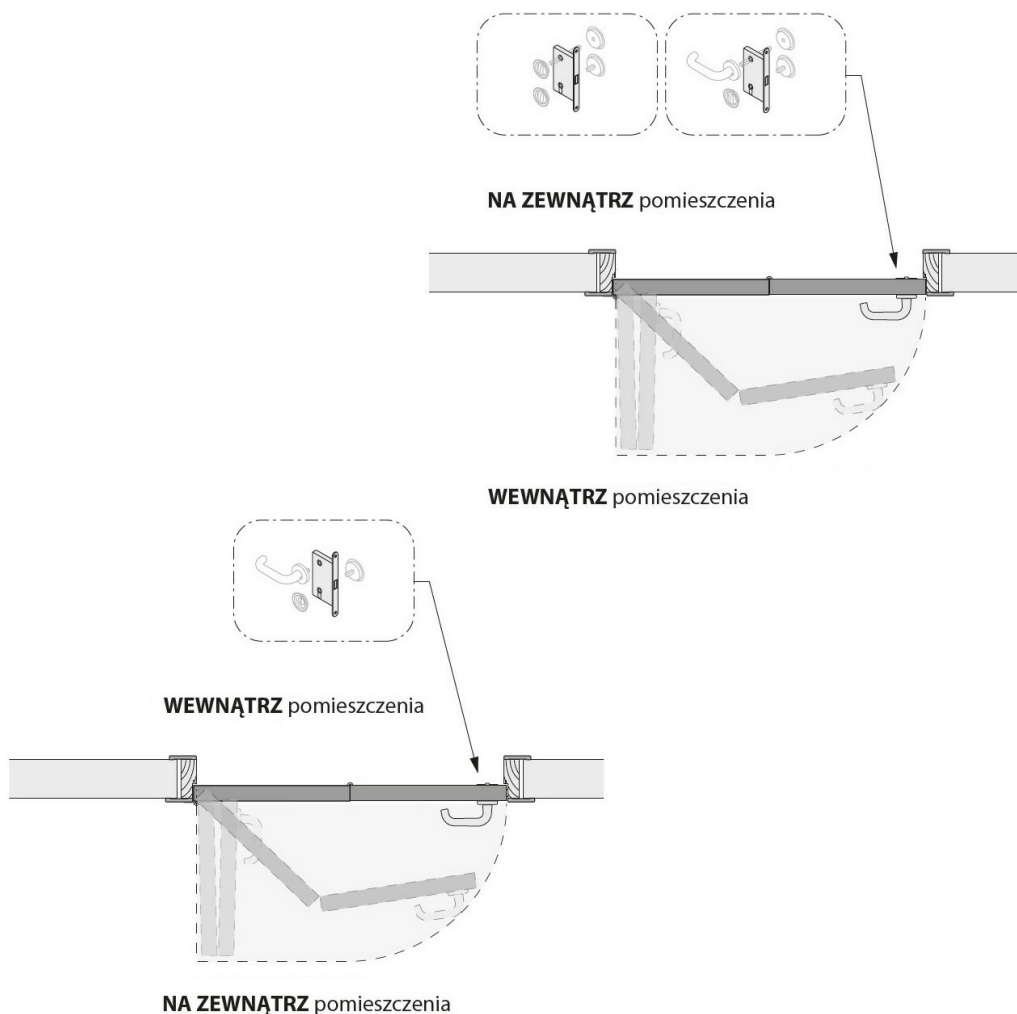
### **Konieczność zastosowania specjalnego trzpienia**

W celu połączenia rękojeści klamki z klamką wpuszczaną, **należy użyć specjalnego trzpienia znajdującego się w zestawie z zamkiem magnetycznym.**

Przedstawione na poniższych rysunkach warianty montażu obrazują przypadki, gdy klamka wpuszczana zostanie **zamontowana w górnym otworze na trzpień** w drzwiach z systemami Compack 90°, jak i Compack 180°.



## **Warianty montażu w drzwiach z systemem Compack 90°**



## Warianty montażu w drzwiach z systemem Compack 180°

