



Indeks: 61284100

Producent:

Celegon

Warianty produktu

Indeks	Cena
SYSTEM ERGON S40 LP=84cm/LFM=100cm, SREBRNY 61284100	1 046,98 zł VAT 23%
SYSTEM ERGON S40 (BEZ S.O.), LP=44-64cm/LFM=60-80cm, CZARNY 5576480S	147,60 zł VAT 23%
SYSTEM ERGON S40 LP=96-116cm/LFM=110-130cm, CZARNY 6021113L	1 176,34 zł VAT 23%
SYSTEM ERGON S40 LP=117-131cm/LFM=131-145cm, CZARNY 6021314L	1 206,69 zł VAT 23%
SYSTEM ERGON S40 LP=64cm/LFM=80cm, CZARNY 6026480	925,59 zł VAT 23%
SYSTEM ERGON S40 LP=44-64cm/LFM=60-80cm, CZARNY 6026480S	925,59 zł VAT 23%
SYSTEM ERGON S40 LP=69cm/LFM=85cm, CZARNY 6026985	940,80 zł VAT 23%
SYSTEM ERGON S40 LP=74cm/LFM=90cm, CZARNY 6027490	940,80 zł VAT 23%
SYSTEM ERGON S40 LP=79cm/LFM=95cm, CZARNY 6027995	971,15 zł VAT 23%
SYSTEM ERGON S40 LP=84cm/LFM=100cm, CZARNY 60284100	971,15 zł VAT 23%
SYSTEM ERGON S40 LP=89cm/LFM=105cm, CZARNY 60289105	1 001,49 zł VAT 23%

Przedstawione informacje nie stanowią oferty handlowej w rozumieniu art.66 §1 Kodeksu Cywilnego. Ze względu na ciągle poszerzanie asortymentu niektóre informacje mogą być nieaktualne. NOVET Spółka z o.o. zastrzega sobie prawo do dokonywania zmian oraz poprawiania treści udostępnianych w serwisie www.novet.eu w każdym czasie i w dowolnym zakresie bez wcześniejszego powiadomienia użytkowników. Kolory mają charakter orientacyjny i ze względu na technologię reprodukcji mogą się one różnić od rzeczywistych kolorów produktu.

Indeks	Cena
SYSTEM ERGON S40 LP=94cm/LFM=110cm, CZARNY 60294110	1 031,83 zł VAT 23%
SYSTEM ERGON S40 LP=96-116cm/LFM=110-130cm, SREBRNY 6121113L	1 252,18 zł VAT 23%
SYSTEM ERGON S40 LP=117-131cm/LFM=131-145cm, SREBRNY 6121314L	1 282,58 zł VAT 23%
SYSTEM ERGON S40 LP=64cm/LFM=80cm, SREBRNY 6126480	1 001,49 zł VAT 23%
SYSTEM ERGON S40 LP=44-64cm/LFM=60-80cm, SREBRNY 6126480S	1 001,49 zł VAT 23%
SYSTEM ERGON S40 LP=69cm/LFM=85cm, SREBRNY 6126985	1 016,63 zł VAT 23%
SYSTEM ERGON S40 LP=74cm/LFM=90cm, SREBRNY 6127490	1 016,63 zł VAT 23%
SYSTEM ERGON S40 LP=79cm/LFM=95cm, SREBRNY 6127995	1 046,98 zł VAT 23%
SYSTEM ERGON S40 LP=89cm/LFM=105cm, SREBRNY 61289105	1 077,38 zł VAT 23%
SYSTEM ERGON S40 LP=94cm/LFM=110cm, SREBRNY 61294110	1 107,66 zł VAT 23%

Opis produktu

System do drzwi przesuwno-obrotowych z prętem łączącym umieszczonym wewnątrz skrzydła. Odpowiedni do drzwi plyninowych pozbawionych przeszkleń. Umożliwia ich zamontowanie w miejscach, charakteryzujących się ograniczoną ilością dostępnej przestrzeni. Prezentowany wariant występuje w wykończeniu w kolorze srebrnym.

Zastosowanie

Stanowi idealne rozwiązanie w drzwiach do garderoby lub do wydzielonych, mniejszych pomieszczeń mieszkalnych i gospodarczych. Znakomicie sprawdza się w budynkach / pomieszczeniach, z których korzystają dzieci, osoby o ograniczonej mobilności, osoby starsze, schorowane czy niepełnosprawne.

Prezentowana wersja systemu jest odpowiednia do montażu na drzwiach o maksymalnej wadze 70 kg znajdujących się w miejscach, w których szerokość użytkowa przejścia (LP) wynosi 84 cm, a szerokość otworu w ścianie (LFM) to 100 cm.

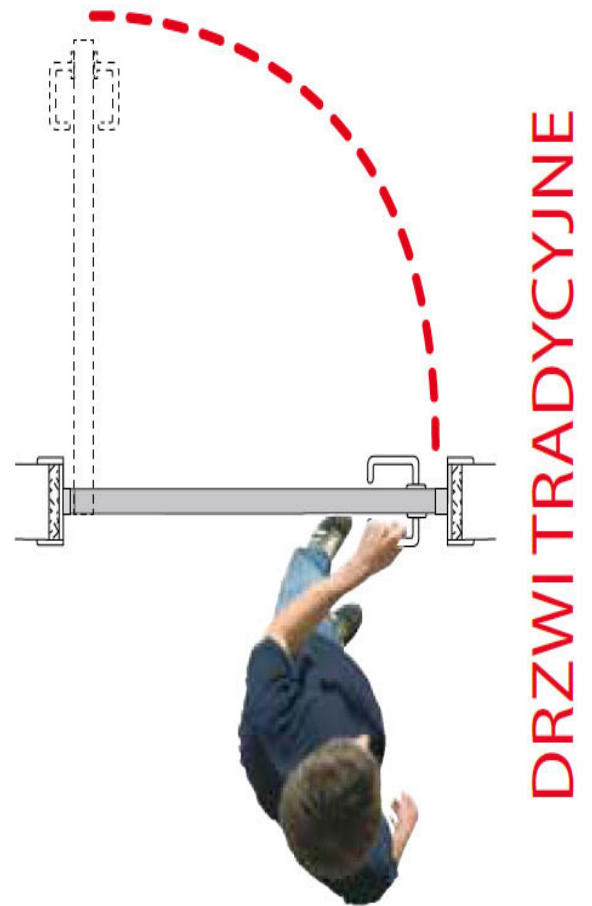
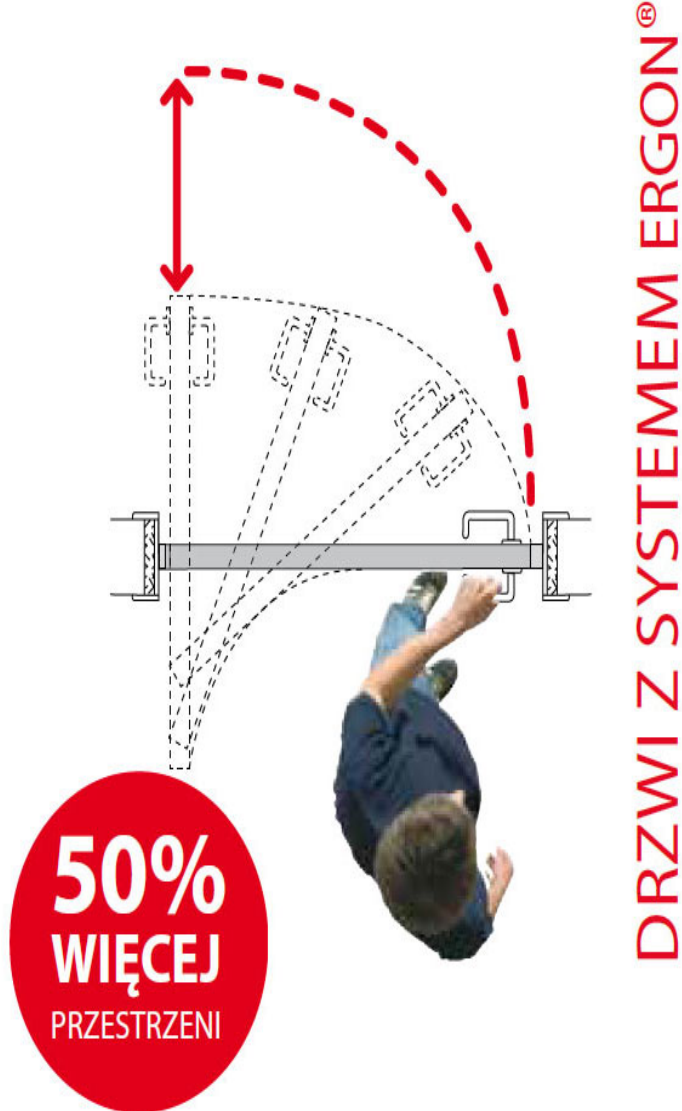
Korzyści

Ze względu na to, że pręt łączący znajduje się wewnątrz skrzydła, a nie w ościeżnicy wraz z systemem Ergon S40 można stosować standardowe ościeżnice (zarówno z noskiem, jak i bez noska), po ich nieznacznym dostosowaniu. W porównaniu z kasetami drzwiowymi, system Ergon S40 nie wymaga wykonywania żadnych dodatkowych prac w ścianach, nie podnosi kosztów przygotowania drzwi, a co równie istotne nie narzuca ograniczeń na etapie projektowania pomieszczenia.

Przedstawione informacje nie stanowią oferty handlowej w rozumieniu art.66 §1 Kodeksu Cywilnego. Ze względu na ciągle poszerzanie asortymentu niektóre informacje mogą być nieaktualne. NOVET Spółka z o.o. zastrzega sobie prawo do dokonywania zmian oraz poprawiania treści udostępnianych w serwisie www.novet.eu w każdym czasie i w dowolnym zakresie bez wcześniejszego powiadomienia użytkowników. Kolory mają charakter orientacyjny i ze względu na technologię reprodukcji mogą się one różnić od rzeczywistych kolorów produktu.



Oszczędność miejsca



Do 50% więcej przestrzeni

System Ergon S40 zapewnia swobodę komunikacji, pozwala w łatwy i wygodny sposób zoptymalizować wykorzystanie dostępnej przestrzeni, a także umożliwia wyeliminowanie ewentualnych konfliktów pomiędzy przyległymi drzwiami. Tego typu sytuacje można często spotkać nie tylko w mieszkaniach o małym metrażu, ale też w niewielkich pomieszczeniach, takich jak na przykład łazienki, aneksy kuchenne czy garderoby.

Wygoda i bezpieczeństwo

W zależności od potrzeby drzwi otwierają się ruchem przesuwno-obrotowym w obie strony: na zewnątrz lub do wewnątrz pomieszczenia. Obustronny kierunek otwierania drzwi ułatwia przemieszczanie się osób niepełnosprawnych, starszych i schorowanych oraz umożliwia szybkie opuszczenie pomieszczenia w razie nagłej konieczności.

Design i trwałość

Minimalistyczny design systemu Ergon S40 sprawia, że zamontowane za jego pomocą drzwi znakomicie prezentują się we wszystkich wnętrzach zaaranżowanych w nowoczesnym stylu.

W skład systemu wchodzi takie elementy jak między innymi: szyna z osłoną, ramiona (górne / dolne), wsporniki, płytki, zaślepki, gniazda oraz pręt łączący. Wysokiej jakości komponenty systemu Ergon sprawiają, że czynność otwarcia drzwi jest wygodniejsza, a przede wszystkim nie wymaga użycia takiej ilości siły, jak w przypadku zwykłych skrzydeł drzwiowych, osadzonych na tradycyjnych zawiasach.

Przedstawione informacje nie stanowią oferty handlowej w rozumieniu art.66 §1 Kodeksu Cywilnego. Ze względu na ciągle poszerzanie asortymentu niektóre informacje mogą być nieaktualne. NOVET Spółka z o.o. zastrzega sobie prawo do dokonywania zmian oraz poprawiania treści udostępnianych w serwisie www.novet.eu w każdym czasie i w dowolnym zakresie bez wcześniejszego powiadomienia użytkowników. Kolory mają charakter orientacyjny i ze względu na technologię reprodukcji mogą się one różnić od rzeczywistych kolorów produktu.

System zapewnia również dobrą izolację akustyczną dzięki czemu pomieszczenie staje się idealnym miejscem zarówno do wyłączonej pracy, jak i wypoczynku.

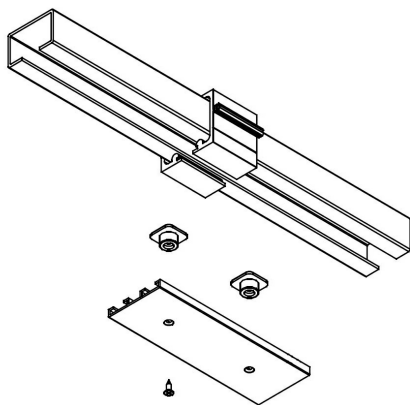
Badanie na 100 000 cykli pracy

Wysoką wytrzymałość systemu potwierdza fakt, że zamontowane przy jego użyciu drzwi zostały przetestowane na 100 000 cykli pracy we włoskim laboratorium CATAS zgodnie z wymogami europejskiej normy EN 1191:2012.



Akcesoria dodatkowe

Zestaw do drzwi dwuskrzydłowych



Na osobne zamówienie można zaopatrzyć się w specjalny zestaw umożliwiający montaż systemu na drzwiach dwuskrzydłowych. W jego skład wchodzi takie elementy jak:

- łącznik szyn,
- przedłużka osłony szyny,
- przedłużka szyny,
- gniazda śrub osłony,
- śruba TSPcr Ø3x10.

Kantrygiel magnetyczny Push&Go EVO

Kantrygiel magnetyczny dedykowany do zastosowania w drzwiach dwuskrzydłowych. Skutecznie zastępuje tradycyjny kantrygiel, w którym operacja otwarcia zaryglowanego skrzydła nie jest wygodna i zajmuje dużo czasu. W przypadku drzwi z systemem Ergon jego montaż wymaga użycia specjalnej blachy zaczepowej.

Sposób działania

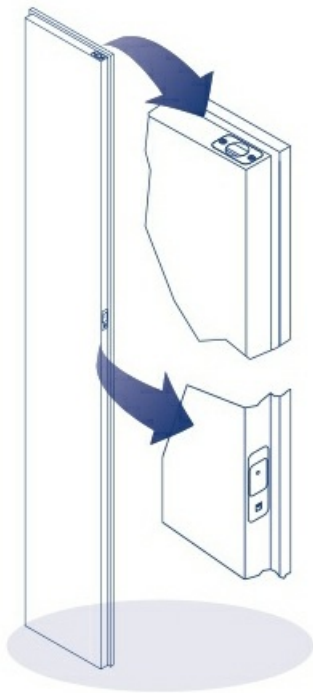
Aby otworzyć drzwi wystarczy wcisnąć przycisk i mechanizm w płynny sposób odryglowuje drzwi. Aby ponownie zablokować rygiel, wystarczy jedynie zamknąć drzwi.

Wygodna obsługa sprawia, że system doskonale sprawdza się w miejscach, w których konieczne jest częste zamykanie i otwieranie biernego skrzydła drzwi dwuskrzydłowych, zwłaszcza jeśli ze względów bezpieczeństwa czynność ta musi być wykonywana szybko i sprawnie (szpitale, przychodnie, ośrodki opieki, domy starców, sanatoria, szkoły).

Wygodna obsługa

Brak konieczności używania siły fizycznej do otwierania skrzydła biernego, ułatwia korzystanie z drzwi dwuskrzydłowych dzieciom, osobom starszym, schorowanym i niepełnosprawnym, którzy poruszają się na wózkach inwalidzkich.

Możliwość łatwego otwierania obu skrzydeł drzwiowych odgrywa również istotne znaczenie w przypadku konieczności wniesienia do danego pomieszczenia mebli oraz przedmiotów o ponadgabarytowych rozmiarach.



Soft Opening



Soft Opening to nowoczesny, a zarazem innowacyjny system, który pozwala na łagodne oraz bezszelestne otwieranie drzwi.

Skutecznie zabezpiecza drzwi przed trzaskaniem poprzez wyhamowanie skrzydła w ostatniej fazie otwierania. Dzięki temu skrzydło zachowuje swoje właściwości oraz nienaganny wygląd przez wiele lat.

Co równie istotne podczas otwierania drzwi, możemy swobodnie puścić klamkę, a system Soft Opening delikatnie otworzy skrzydło do kąta 90 stopni.