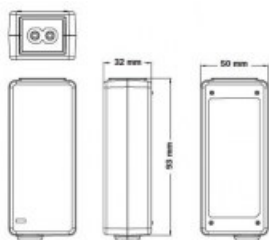


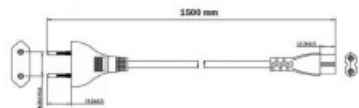
Karta produktu: ZASILACZ 9V DC, 4A, DO ZAMKÓW X1R EASY (WEJŚCIE 230V AC)

NOVET



Indeks: **5E3508**
Kod EAN: **8020614638293**

Producent:	ISEO
Napięcie wejściowe:	230 V AC
Napięcie wyjściowe:	9 V
Natężenie:	4A

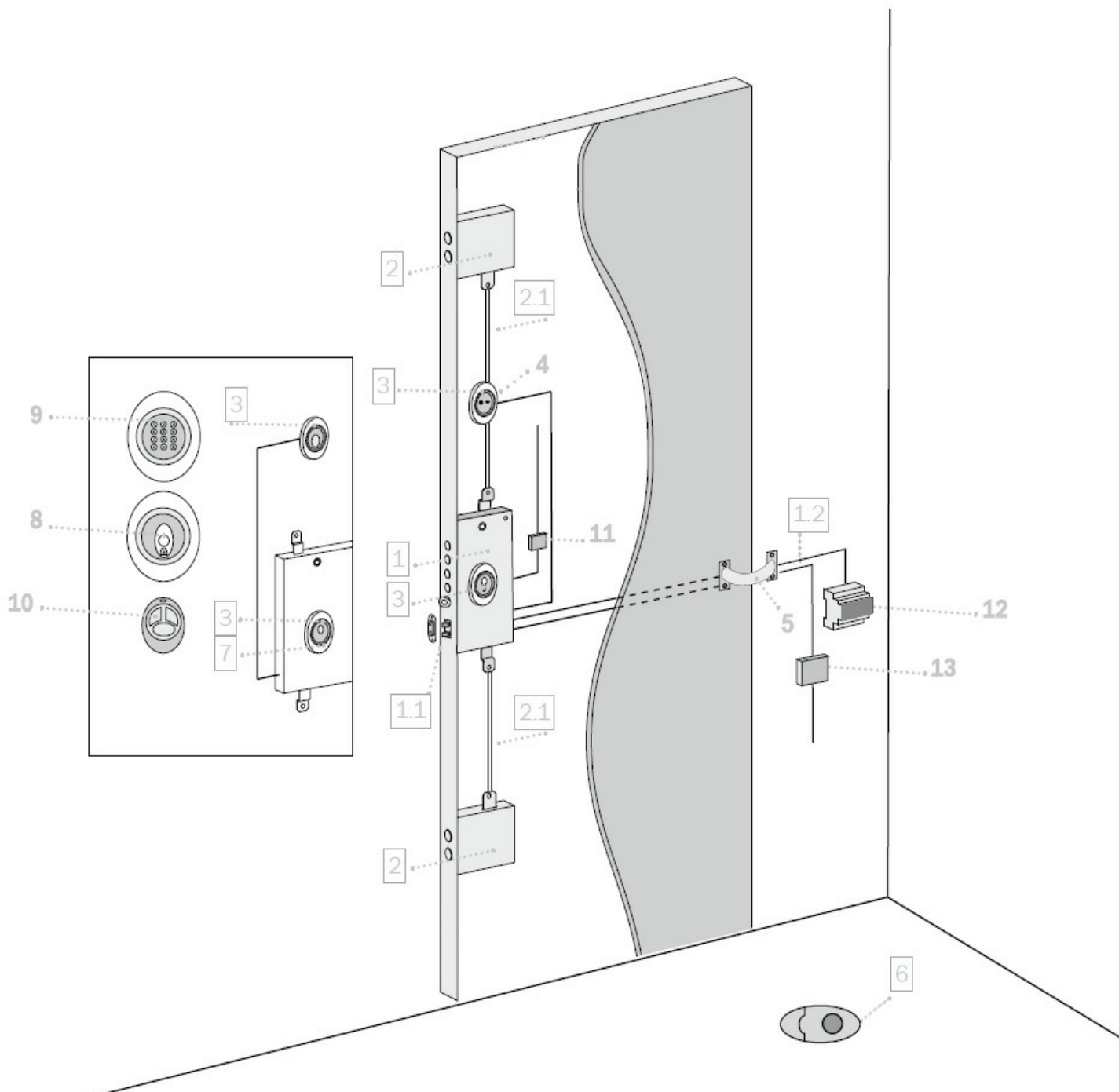


Warianty produktu

Indeks	Cena
ZASILACZ 9V DC, 4A, DO ZAMKÓW X1R EASY (WEJŚCIE 230V AC) 5E3508	768,85 zł VAT 23%
ZASILACZ 12V DC, 3A, 42W DO ZAMKÓW THESIS (WEJŚCIE 120-230V AC) 5870000004012	196,80 zł VAT 23%
ZASILACZ 9V - 4A DO X1R SMART 5870069603809	344,40 zł VAT 23%
ZASILACZ 13,8V DC, 3,6A DO ZAMKÓW EMOTION I KLAMEK TRIM-TRONIC (WEJŚCIE 230V AC) 94403000E	601,14 zł VAT 23%

Opis produktu

Zasilacz IS-5E3508 z wejściem 230V AC dedykowany do zastosowania z **zamkami x1R Easy**. Poniższy schemat przedstawia zamontowany na drzwiach oraz **zasilany z sieci zamek x1R Easy**. Zasilacz został oznaczony na rysunku numerem 13.



1. Zamek
- 1.1 Czujnik drzwi
- 1.2 Kabel do zdalnej kontroli
2. Rygiel
- 2.1 Pręt łączący
3. Szyld
4. Wewnętrzny programator z przyciskami
5. Przepust kablowy
6. Transponder xKey
7. Szyld zabezpieczający wkładkę Ø 46 H 26 mm
8. Czytnik transpondera
9. Klawiatura z czytnikiem

Przedstawione informacje nie stanowią oferty handlowej w rozumieniu art.66 §1 Kodeksu Cywilnego. Ze względu na ciągle poszerzanie asortymentu niektóre informacje mogą być nieaktualne. NOVET Spółka z o.o. zastrzega sobie prawo do dokonywania zmian oraz poprawiania treści udostępnianych w serwisie www.novet.eu w każdym czasie i w dowolnym zakresie bez wcześniejszego powiadomienia użytkowników. Kolory mają charakter orientacyjny i ze względu na technologię reprodukcji mogą się one różnić od rzeczywistych kolorów produktu.

10. **Pilot radiowy**
11. **Odbiornik do pilota radiowego**
12. **Centralka sterująca I/O**
13. **Zasilacz**