

Karta produktu: WKŁADKA BĘBENKOWA F3
JEDNOSTRONNA 50x10, 3 KLUCZE, NIKLOWANA
MATOWA

NOVET



Indeks: F20950103N
Kod EAN: 8020614574447

Producent:	ISEO
Wykończenie:	Niklowane matowe
Materiał:	Mosiądz
Rodzaj wkładki:	Jednostronna
Typ wkładki:	Klasyczna
Rodzaj klucza:	Pionowy
Typ klucza:	Mechaniczny
Ilość kluczy:	3 klucze
Wymiar C (mm):	50
Wymiar D (mm):	10
Wymiar L (mm):	60

Warianty produktu

Indeks	Wymiar C (mm):	Wymiar D (mm):	Ilość kluczy:	Cena
WKŁADKA BĘBENKOWA F3 JEDNOSTRONNA 50x10, 3 KLUCZE, NIKLOWANA MATOWA F20950103N	50	10	3 klucze	53,27 zł VAT 23%
WKŁADKA BĘBENKOWA F3 JEDNOSTRONNA 40x10, 3 KLUCZE, NIKLOWANA MATOWA F20940103N	40	10	3 klucze	46,68 zł VAT 23%

Opis produktu

Jednostronna wkładka bębenkowa na klucz pionowy wyposażona w pięć kołków i oferująca podstawową ochronę przeciwwłamaniową.

Zastosowanie

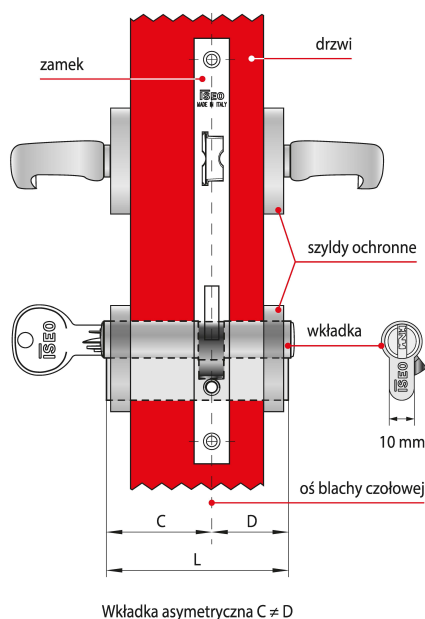
Wkładka bębenkowa F3 marki ISEO może być stosowana w drzwiach znajdujących się w miejscach, w których nie jest konieczne stosowanie zwiększonego poziomu zabezpieczeń antywłamaniowych (np. w drzwiach wewnętrznych w domach prywatnych).

Wykończenie

Wkładka F3 wykonana jest z mosiądzu i występuje w wykończeniu niklowanym matowym.

Przedstawione informacje nie stanowią oferty handlowej w rozumieniu art.66 §1 Kodeksu Cywilnego. Ze względu na ciągłe poszerzanie asortymentu niektóre informacje mogą być nieaktualne. NOVET Spółka z o.o. zastrzega sobie prawo do dokonywania zmian oraz poprawiania treści udostępnianych w serwisie www.novet.eu w każdym czasie i w dowolnym zakresie bez wcześniejszego powiadomienia użytkowników. Kolory mają charakter orientacyjny i ze względu na technologię reprodukcji mogą się one różnić od rzeczywistych kolorów produktu.

Jak prawidłowo dobrać wkładkę?



Dostępne w ofercie NOVET wkładki ISEO występują w wielu rozmiarach, co pozwala dobrać je do różnych zamków oraz skrzydeł drzwi o różnych grubościach.

Które elementy należy wziąć pod uwagę?

Długość wkładki dobiera się w zależności od grubości drzwi, umiejscowienia w nich zamka oraz od grubości szyldów ochronnych. Aby szyld prawidłowo chronił wkładkę przed próbami wyłamania, nie może ona wystawać z szyldu więcej niż 3 mm.

Co składa się na wymiar długości?

Na długość L składają się dwa wymiary C i D, które mierzy się od osi blachy czołowej zamka. Jeśli zamek zamontowany jest centralnie, wymiary C i D będą równe co oznacza, że w drzwiach należy zamontować wkładkę symetryczną.

Jak postępować w przypadku, gdy wymiary C i D nie są sobie równe?

W przypadku gdy wymiar C nie jest równy wymiarowi D – w drzwiach należy zamontować wkładkę asymetryczną.

Marka

Producentem wkładki jest uznana marka ISEO – europejski lider w branży zabezpieczeń i systemów kontroli dostępu. Firma została założona ponad pięćdziesiąt lat temu na terenie Włoch. Początkowo koncentrowała swoją działalność na

terenie Europy, ale pod koniec ubiegłego wieku rozpoczęła swoją ekspansję także na inne kontynenty. Obecnie posiada oddziały na Bliskim Wschodzie, w Malesji, Chinach, Republice Południowej Afryki, a także w Kolumbii i Peru.

Logo ISEO

