

Karta produktu: WKŁADKA BĘBENKOWA R6 EXTRA
DWUSTRONNA Z GAŁKĄ 70x30, 5 KLUCZY,
NIKLOWANA MATOWA

NOVET



Indeks: 8B5970309..5...B

Klasyfikacja wg normy EN 1303:2015

1 6 0 B 0 C 5 D

Producent:	ISEO
Wykończenie:	Niklowane matowe
Materiał:	Mosiądz
Do drzwi:	Dymoszczelnych, Przeciwożarowych
Rodzaj wkładki:	Dwustronna
Typ wkładki:	Z gałką
Rodzaj klucza:	Poziomy
Typ klucza:	Mechaniczny
Ilość kluczy:	5 kluczy
Karta kodowa:	Tak
Wymiar C (mm):	70
Wymiar D (mm):	30
Wymiar L (mm):	100
Odporność na włamanie:	Klasa C
Zabezpieczenie kodu:	Klasa 5
Odporność na atak:	Klasa D
Odporność dla klasy RC:	RC 1; RC 2; RC 3
Zabezpieczenie przed wyłamaniem:	Tak
Zabezpieczenie przeciwprzewierceniowe:	W korpusie i w bębnie

Warianty produktu

Indeks	Wymiar C (mm):	Wymiar D (mm):	Ilość kluczy:	Cena
WKŁADKA BĘBENKOWA R6 EXTRA DWUSTRONNA Z GAŁKĄ 70x30, 5 KLUCZY, NIKLOWANA MATOWA 8B5970309..5...B	70	30	5 kluczy	165,85 zł VAT 23%
WKŁADKA BĘBENKOWA R6 EXTRA DWUSTRONNA Z GAŁKĄ 30x30, 5 KLUCZY, NIKLOWANA MATOWA 8B5930309..5...B	30	30	5 kluczy	126,58 zł VAT 23%
WKŁADKA BĘBENKOWA R6 EXTRA DWUSTRONNA Z GAŁKĄ 30x35, 5 KLUCZY, NIKLOWANA MATOWA 8B5930359..5...B	30	35	5 kluczy	127,92 zł VAT 23%
WKŁADKA BĘBENKOWA R6 EXTRA DWUSTRONNA Z GAŁKĄ 30x40, 5 KLUCZY, NIKLOWANA MATOWA 8B5930409..5...B	30	40	5 kluczy	136,73 zł VAT 23%

Przedstawione informacje nie stanowią oferty handlowej w rozumieniu art.66 §1 Kodeksu Cywilnego. Ze względu na ciągle poszerzanie asortymentu niektóre informacje mogą być nieaktualne. NOVET Spółka z o.o. zastrzega sobie prawo do dokonywania zmian oraz poprawiania treści udostępnianych w serwisie www.novet.eu w każdym czasie i w dowolnym zakresie bez wcześniejszego powiadomienia użytkowników. Kolory mają charakter orientacyjny i ze względu na technologię reprodukcji mogą się one różnić od rzeczywistych kolorów produktu.

Indeks	Wymiar C (mm):	Wymiar D (mm):	Ilość kluczy:	Cena
WKŁADKA BĘBENKOWA R6 EXTRA DWUSTRONNA Z GAŁKĄ 30x45, 5 KLUCZY, NIKLOWANA MATOWA 8B5930459..5...B	30	45	5 kluczy	143,45 zł VAT 23%
WKŁADKA BĘBENKOWA R6 EXTRA DWUSTRONNA Z GAŁKĄ 30x50, 5 KLUCZY, NIKLOWANA MATOWA 8B5930509..5...B	-	-	-	152,16 zł VAT 23%
WKŁADKA BĘBENKOWA R6 EXTRA DWUSTRONNA Z GAŁKĄ 30x55, 5 KLUCZY, NIKLOWANA MATOWA 8B5930559..5...B	-	-	-	156,84 zł VAT 23%
WKŁADKA BĘBENKOWA R6 EXTRA DWUSTRONNA Z GAŁKĄ 30x60, 5 KLUCZY, NIKLOWANA MATOWA 8B5930609..5...B	-	-	-	161,87 zł VAT 23%
WKŁADKA BĘBENKOWA R6 EXTRA DWUSTRONNA Z GAŁKĄ 30x65, 5 KLUCZY, NIKLOWANA MATOWA 8B5930659..5...B	-	-	-	166,31 zł VAT 23%
WKŁADKA BĘBENKOWA R6 EXTRA DWUSTRONNA Z GAŁKĄ 30x70, 5 KLUCZY, NIKLOWANA MATOWA 8B5930709..5...B	-	-	-	169,20 zł VAT 23%
WKŁADKA BĘBENKOWA R6 EXTRA DWUSTRONNA Z GAŁKĄ 30x75, 5 KLUCZY, NIKLOWANA MATOWA 8B5930759..5...B	30	75	5 kluczy	174,05 zł VAT 23%
WKŁADKA BĘBENKOWA R6 EXTRA DWUSTRONNA Z GAŁKĄ 30x80, 5 KLUCZY, NIKLOWANA MATOWA 8B5930809..5...B	-	-	-	180,02 zł VAT 23%
WKŁADKA BĘBENKOWA R6 EXTRA DWUSTRONNA Z GAŁKĄ 30x85, 5 KLUCZY, NIKLOWANA MATOWA 8B5930859..5...B	30	85	5 kluczy	194,52 zł VAT 23%
WKŁADKA BĘBENKOWA R6 EXTRA DWUSTRONNA Z GAŁKĄ 35x10, BEZ KLUCZY, NIKLOWANA MATOWA 8B5935109B	-	-	-	94,78 zł VAT 23%

Przedstawione informacje nie stanowią oferty handlowej w rozumieniu art.66 §1 Kodeksu Cywilnego. Ze względu na ciągle poszerzanie asortymentu niektóre informacje mogą być nieaktualne. NOVET Spółka z o.o. zastrzega sobie prawo do dokonywania zmian oraz poprawiania treści udostępnianych w serwisie www.novet.eu w każdym czasie i w dowolnym zakresie bez wcześniejszego powiadomienia użytkowników. Kolory mają charakter orientacyjny i ze względu na technologię reprodukcji mogą się one różnić od rzeczywistych kolorów produktu.

Indeks	Wymiar C (mm):	Wymiar D (mm):	Ilość kluczy:	Cena
WKŁADKA BĘBENKOWA R6 EXTRA DWUSTRONNA Z GAŁKĄ 35x30, 5 KLUCZY, NIKLOWANA MATOWA 8B5935309..5...B	-	-	-	127,92 zł VAT 23%
WKŁADKA BĘBENKOWA R6 EXTRA DWUSTRONNA Z GAŁKĄ 35x35, 5 KLUCZY, NIKLOWANA MATOWA 8B5935359..5...B	-	-	-	136,73 zł VAT 23%
WKŁADKA BĘBENKOWA R6 EXTRA DWUSTRONNA Z GAŁKĄ 35x40, 5 KLUCZY, NIKLOWANA MATOWA 8B5935409..5...B	-	-	-	146,44 zł VAT 23%
WKŁADKA BĘBENKOWA R6 EXTRA DWUSTRONNA Z GAŁKĄ 35x45, 5 KLUCZY, NIKLOWANA MATOWA 8B5935459..5...B	-	-	-	152,16 zł VAT 23%
WKŁADKA BĘBENKOWA R6 EXTRA DWUSTRONNA Z GAŁKĄ 35x50, 5 KLUCZY, NIKLOWANA MATOWA 8B5935509..5...B	-	-	-	156,46 zł VAT 23%
WKŁADKA BĘBENKOWA R6 EXTRA DWUSTRONNA Z GAŁKĄ 35x55, 5 KLUCZY, NIKLOWANA MATOWA 8B5935559..5...B	-	-	-	163,05 zł VAT 23%
WKŁADKA BĘBENKOWA R6 EXTRA DWUSTRONNA Z GAŁKĄ 35x60, 5 KLUCZY, NIKLOWANA MATOWA 8B5935609..5...B	-	-	-	167,67 zł VAT 23%
WKŁADKA BĘBENKOWA R6 EXTRA DWUSTRONNA Z GAŁKĄ 35x65, 5 KLUCZY, NIKLOWANA MATOWA 8B5935659..5...B	-	-	-	168,28 zł VAT 23%
WKŁADKA BĘBENKOWA R6 EXTRA DWUSTRONNA Z GAŁKĄ 35x70, 5 KLUCZY, NIKLOWANA MATOWA 8B5935709..5...B	-	-	-	174,80 zł VAT 23%
WKŁADKA BĘBENKOWA R6 EXTRA DWUSTRONNA Z GAŁKĄ 35x75, 5 KLUCZY, NIKLOWANA MATOWA 8B5935759..5...B	-	-	-	179,54 zł VAT 23%

Przedstawione informacje nie stanowią oferty handlowej w rozumieniu art.66 §1 Kodeksu Cywilnego. Ze względu na ciągle poszerzanie asortymentu niektóre informacje mogą być nieaktualne. NOVET Spółka z o.o. zastrzega sobie prawo do dokonywania zmian oraz poprawiania treści udostępnianych w serwisie www.novet.eu w każdym czasie i w dowolnym zakresie bez wcześniejszego powiadomienia użytkowników. Kolory mają charakter orientacyjny i ze względu na technologię reprodukcji mogą się one różnić od rzeczywistych kolorów produktu.

Indeks	Wymiar C (mm):	Wymiar D (mm):	Ilość kluczy:	Cena
WKŁADKA BĘBENKOWA R6 EXTRA DWUSTRONNA Z GAŁKĄ 35x80, 5 KLUCZY, NIKLOWANA MATOWA 8B5935809..5...B	35	80	5 kluczy	200,02 zł VAT 23%
WKŁADKA BĘBENKOWA R6 EXTRA DWUSTRONNA Z GAŁKĄ 40x30, 5 KLUCZY, NIKLOWANA MATOWA 8B5940309..5...B	-	-	-	136,73 zł VAT 23%
WKŁADKA BĘBENKOWA R6 EXTRA DWUSTRONNA Z GAŁKĄ 40x35, 5 KLUCZY, NIKLOWANA MATOWA 8B5940359..5...B	-	-	-	145,90 zł VAT 23%
WKŁADKA BĘBENKOWA R6 EXTRA DWUSTRONNA Z GAŁKĄ 40x40, 5 KLUCZY, NIKLOWANA MATOWA 8B5940409..5...B	-	-	-	152,16 zł VAT 23%
WKŁADKA BĘBENKOWA R6 EXTRA DWUSTRONNA Z GAŁKĄ 40x45, 5 KLUCZY, NIKLOWANA MATOWA 8B5940459..5...B	-	-	-	155,90 zł VAT 23%
WKŁADKA BĘBENKOWA R6 EXTRA DWUSTRONNA Z GAŁKĄ 40x50, 5 KLUCZY, NIKLOWANA MATOWA 8B5940509..5...B	-	-	-	168,52 zł VAT 23%
WKŁADKA BĘBENKOWA R6 EXTRA DWUSTRONNA Z GAŁKĄ 40x55, 5 KLUCZY, NIKLOWANA MATOWA 8B5940559..5...B	-	-	-	167,93 zł VAT 23%
WKŁADKA BĘBENKOWA R6 EXTRA DWUSTRONNA Z GAŁKĄ 40x60, 5 KLUCZY, NIKLOWANA MATOWA 8B5940609..5...B	40	60	5 kluczy	168,72 zł VAT 23%
WKŁADKA BĘBENKOWA R6 EXTRA DWUSTRONNA Z GAŁKĄ 40x70, 5 KLUCZY, NIKLOWANA MATOWA 8B5940709..5...B	-	-	-	176,87 zł VAT 23%
WKŁADKA BĘBENKOWA R6 EXTRA DWUSTRONNA Z GAŁKĄ 45x30, 5 KLUCZY, NIKLOWANA MATOWA 8B5945309..5...B	-	-	-	143,45 zł VAT 23%

Przedstawione informacje nie stanowią oferty handlowej w rozumieniu art.66 §1 Kodeksu Cywilnego. Ze względu na ciągle poszerzanie asortymentu niektóre informacje mogą być nieaktualne. NOVET Spółka z o.o. zastrzega sobie prawo do dokonywania zmian oraz poprawiania treści udostępnianych w serwisie www.novet.eu w każdym czasie i w dowolnym zakresie bez wcześniejszego powiadomienia użytkowników. Kolory mają charakter orientacyjny i ze względu na technologię reprodukcji mogą się one różnić od rzeczywistych kolorów produktu.

Indeks	Wymiar C (mm):	Wymiar D (mm):	Ilość kluczy:	Cena
WKŁADKA BĘBENKOWA R6 EXTRA DWUSTRONNA Z GAŁKĄ 45x35, 5 KLUCZY, NIKLOWANA MATOWA 8B5945359..5...B	-	-	-	152,16 zł VAT 23%
WKŁADKA BĘBENKOWA R6 EXTRA DWUSTRONNA Z GAŁKĄ 45x40, 5 KLUCZY, NIKLOWANA MATOWA 8B5945409..5...B	-	-	-	152,94 zł VAT 23%
WKŁADKA BĘBENKOWA R6 EXTRA DWUSTRONNA Z GAŁKĄ 45x45, 5 KLUCZY, NIKLOWANA MATOWA 8B5945459..5...B	-	-	-	168,52 zł VAT 23%
WKŁADKA BĘBENKOWA R6 EXTRA DWUSTRONNA Z GAŁKĄ 45x50, 5 KLUCZY, NIKLOWANA MATOWA 8B5945509..5...B	-	-	-	166,47 zł VAT 23%
WKŁADKA BĘBENKOWA R6 EXTRA DWUSTRONNA Z GAŁKĄ 45x55, 5 KLUCZY, NIKLOWANA MATOWA 8B5945559..5...B	45	55	5 kluczy	168,82 zł VAT 23%
WKŁADKA BĘBENKOWA R6 EXTRA DWUSTRONNA Z GAŁKĄ 45x60, 5 KLUCZY, NIKLOWANA MATOWA 8B5945609..5...B	-	-	-	173,23 zł VAT 23%
WKŁADKA BĘBENKOWA R6 EXTRA DWUSTRONNA Z GAŁKĄ 50x30, 5 KLUCZY, NIKLOWANA MATOWA 8B5950309..5...B	-	-	-	152,16 zł VAT 23%
WKŁADKA BĘBENKOWA R6 EXTRA DWUSTRONNA Z GAŁKĄ 50x35, 5 KLUCZY, NIKLOWANA MATOWA 8B5950359..5...B	-	-	-	151,76 zł VAT 23%
WKŁADKA BĘBENKOWA R6 EXTRA DWUSTRONNA Z GAŁKĄ 50x40, 5 KLUCZY, NIKLOWANA MATOWA 8B5950409..5...B	-	-	-	168,52 zł VAT 23%
WKŁADKA BĘBENKOWA R6 EXTRA DWUSTRONNA Z GAŁKĄ 50x45, 5 KLUCZY, NIKLOWANA MATOWA 8B5950459..5...B	-	-	-	165,29 zł VAT 23%

Przedstawione informacje nie stanowią oferty handlowej w rozumieniu art.66 §1 Kodeksu Cywilnego. Ze względu na ciągle poszerzanie asortymentu niektóre informacje mogą być nieaktualne. NOVET Spółka z o.o. zastrzega sobie prawo do dokonywania zmian oraz poprawiania treści udostępnianych w serwisie www.novet.eu w każdym czasie i w dowolnym zakresie bez wcześniejszego powiadomienia użytkowników. Kolory mają charakter orientacyjny i ze względu na technologię reprodukcji mogą się one różnić od rzeczywistych kolorów produktu.

Indeks	Wymiar C (mm):	Wymiar D (mm):	Ilość kluczy:	Cena
WKŁADKA BĘBENKOWA R6 EXTRA DWUSTRONNA Z GAŁKĄ 50x50, 5 KLUCZY, NIKLOWANA MATOWA 8B5950509..5...B	-	-	-	166,89 zł VAT 23%
WKŁADKA BĘBENKOWA R6 EXTRA DWUSTRONNA Z GAŁKĄ 50x55, 5 KLUCZY, NIKLOWANA MATOWA 8B5950559..5...B	-	-	-	172,86 zł VAT 23%
WKŁADKA BĘBENKOWA R6 EXTRA DWUSTRONNA Z GAŁKĄ 50x60, 5 KLUCZY, NIKLOWANA MATOWA 8B5950609..5...B	-	-	-	177,17 zł VAT 23%
WKŁADKA BĘBENKOWA R6 EXTRA DWUSTRONNA Z GAŁKĄ 55x30, 5 KLUCZY, NIKLOWANA MATOWA 8B5955309..5...B	-	-	-	153,74 zł VAT 23%
WKŁADKA BĘBENKOWA R6 EXTRA DWUSTRONNA Z GAŁKĄ 55x35, 5 KLUCZY, NIKLOWANA MATOWA 8B5955359..5...B	-	-	-	158,72 zł VAT 23%
WKŁADKA BĘBENKOWA R6 EXTRA DWUSTRONNA Z GAŁKĄ 55x40, 5 KLUCZY, NIKLOWANA MATOWA 8B5955409..5...B	-	-	-	164,14 zł VAT 23%
WKŁADKA BĘBENKOWA R6 EXTRA DWUSTRONNA Z GAŁKĄ 55x45, 5 KLUCZY, NIKLOWANA MATOWA 8B5955459..5...B	55	45	5 kluczy	168,01 zł VAT 23%
WKŁADKA BĘBENKOWA R6 EXTRA DWUSTRONNA Z GAŁKĄ 55x50, 5 KLUCZY, NIKLOWANA MATOWA 8B5955509..5...B	-	-	-	173,22 zł VAT 23%
WKŁADKA BĘBENKOWA R6 EXTRA DWUSTRONNA Z GAŁKĄ 55x55, 5 KLUCZY, NIKLOWANA MATOWA 8B5955559..5...B	-	-	-	179,10 zł VAT 23%
WKŁADKA BĘBENKOWA R6 EXTRA DWUSTRONNA Z GAŁKĄ 55x60, 5 KLUCZY, NIKLOWANA MATOWA 8B5955609..5...B	-	-	-	177,93 zł VAT 23%

Przedstawione informacje nie stanowią oferty handlowej w rozumieniu art.66 §1 Kodeksu Cywilnego. Ze względu na ciągle poszerzanie asortymentu niektóre informacje mogą być nieaktualne. NOVET Spółka z o.o. zastrzega sobie prawo do dokonywania zmian oraz poprawiania treści udostępnianych w serwisie www.novet.eu w każdym czasie i w dowolnym zakresie bez wcześniejszego powiadomienia użytkowników. Kolory mają charakter orientacyjny i ze względu na technologię reprodukcji mogą się one różnić od rzeczywistych kolorów produktu.

Indeks	Wymiar C (mm):	Wymiar D (mm):	Ilość kluczy:	Cena
WKŁADKA BĘBENKOWA R6 EXTRA DWUSTRONNA Z GAŁKĄ 55x65, 5 KLUCZY, NIKLOWANA MATOWA 8B5955659..5...B	55	65	5 kluczy	179,65 zł VAT 23%
WKŁADKA BĘBENKOWA R6 EXTRA DWUSTRONNA Z GAŁKĄ 60x30, 5 KLUCZY, NIKLOWANA MATOWA 8B5960309..5...B	-	-	-	169,51 zł VAT 23%
WKŁADKA BĘBENKOWA R6 EXTRA DWUSTRONNA Z GAŁKĄ 60x40, 5 KLUCZY, NIKLOWANA MATOWA 8B5960409..5...B	60	40	5 kluczy	163,02 zł VAT 23%
WKŁADKA BĘBENKOWA R6 EXTRA DWUSTRONNA Z GAŁKĄ 60x45, 5 KLUCZY, NIKLOWANA MATOWA 8B5960459..5...B	-	-	-	170,50 zł VAT 23%
WKŁADKA BĘBENKOWA R6 EXTRA DWUSTRONNA Z GAŁKĄ 60x50, 5 KLUCZY, NIKLOWANA MATOWA 8B5960509..5...B	-	-	-	175,62 zł VAT 23%
WKŁADKA BĘBENKOWA R6 EXTRA DWUSTRONNA Z GAŁKĄ 60x55, 5 KLUCZY, NIKLOWANA MATOWA 8B5960559..5...B	60	55	5 kluczy	177,45 zł VAT 23%
WKŁADKA BĘBENKOWA R6 EXTRA DWUSTRONNA Z GAŁKĄ 65x35, 5 KLUCZY, NIKLOWANA MATOWA 8B5965359..5...B	-	-	-	161,84 zł VAT 23%
WKŁADKA BĘBENKOWA R6 EXTRA DWUSTRONNA Z GAŁKĄ 65x55, 5 KLUCZY, NIKLOWANA MATOWA 8B5965559..5...B	65	55	5 kluczy	177,56 zł VAT 23%
WKŁADKA BĘBENKOWA R6 EXTRA DWUSTRONNA Z GAŁKĄ 70x35, 5 KLUCZY, NIKLOWANA MATOWA 8B5970359..5...B	70	35	5 kluczy	170,22 zł VAT 23%
WKŁADKA BĘBENKOWA R6 EXTRA DWUSTRONNA Z GAŁKĄ 70x40, 5 KLUCZY, NIKLOWANA MATOWA 8B5970409..5...B	70	40	5 kluczy	175,32 zł VAT 23%

Przedstawione informacje nie stanowią oferty handlowej w rozumieniu art.66 §1 Kodeksu Cywilnego. Ze względu na ciągle poszerzanie asortymentu niektóre informacje mogą być nieaktualne. NOVET Spółka z o.o. zastrzega sobie prawo do dokonywania zmian oraz poprawiania treści udostępnianych w serwisie www.novet.eu w każdym czasie i w dowolnym zakresie bez wcześniejszego powiadomienia użytkowników. Kolory mają charakter orientacyjny i ze względu na technologię reprodukcji mogą się one różnić od rzeczywistych kolorów produktu.

Indeks	Wymiar C (mm):	Wymiar D (mm):	Ilość kluczy:	Cena
WKŁADKA BĘBENKOWA R6 EXTRA DWUSTRONNA Z GAŁKĄ 80x30, 5 KLUCZY, NIKLOWANA MATOWA 8B5980309..5...B	80	30	5 kluczy	171,03 zł VAT 23%

Opis produktu

Wkładka R6 Extra z gałką oferuje **wysoki poziom zabezpieczenia antywłamaniowego** i jest dedykowana do zastosowania wszędzie tam, gdzie kwestie związane z zapewnieniem bezpieczeństwa traktowane są priorytetowo.

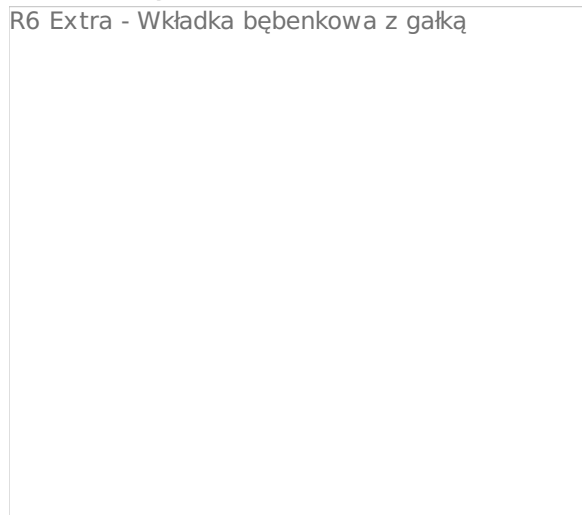
Właściwości i poszczególne parametry techniczne wkładki potwierdzają **certyfikaty uznanych laboratoriów oraz instytutów badawczych.**

Wkładka R6 Extra z gałką wykonana jest z **mosiądzu** oraz występuje w wykończeniu **niklowanym matowym.**

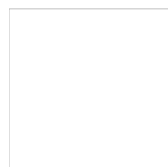
Zastosowanie

Wkładka bębnekowa R6 Extra z gałką dedykowana jest do zastosowania zarówno **w drzwiach zewnętrznych, jak i wewnętrznych** w miejscach, w których niezbędne jest zapewnienie wysokiego poziomu bezpieczeństwa.

R6 Extra - Wkładka bębnekowa z gałką

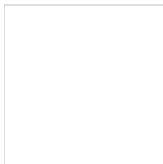


Zabezpieczenia



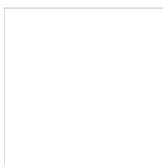
Odporność na wiercenie

Wyposażona w **6 kołków ze stali nierdzewnej** wkładka R6 Extra posiada także **kołki przeciwprzewierceniowe**, które umieszczone zostały zarówno w jej bębnie, jak i korpusie. Skutecznie utrudniają one rozwiercenie wkładki.



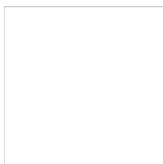
Odporność na lockpicking

Zastosowany **profil klucza jest odpowiedni do szyldów zabezpieczających wkładkę** i podobnie jak profil bębena został wyposażony w zabezpieczenie przed otwarciem wkładki przy użyciu wytrychów i narzędzi do tzw. „białych włamań” metodą lockpickingu. Tego typu włamania są szczególnie trudne do wykrycia, gdyż nie pozostawiają śladów ingerencji w mechanizm wkładki.



Odporność na ukręcenie i wyrwanie

Wkładka R6 Extra jest również **odporna na złamanie poprzez ukręcenie** przy użyciu maksymalnego momentu obrotowego 250 Nm, co przebadane zostało w teście obejmującym od 20 do 30 ukręceń. Co więcej sam bębenek posiada zabezpieczenia uniemożliwiające wyrwanie go z korpusu w czasie od trzech do pięciu minut.



Zabezpieczenia związane z kluczami

Do wkładki dołączonych jest pięć kluczy wykonanych ze stopu niklowego o wysokim poziomie twardości, co gwarantuje ich wieloletnią trwałość. Dostarczane wraz z wkładką klucze posiadają **zabezpieczenie kodu w klasie 5**, co oznacza minimum 30 000 możliwych kombinacji.

Wysoka trwałość i wytrzymałość

Dokumenty techniczne

Oprócz bardzo wysokiego zabezpieczenia antywłamaniowego, wkładka R6 Extra wyróżnia się znakomitą wytrzymałością, a jej trwałość została przebadana na **100 000 cykli pracy**. Właściwości wkładki potwierdza **certyfikat Instytutu Mechaniki Precyzyjnej** oraz certyfikaty włoskiego instytutu ICIM, czeskiego Trezor Test i holenderskiego SKG. Przeprowadzone testy potwierdziły, że wkładka może pracować w bardzo szerokim zakresie temperatur od -20°C do +80°C.

Uwagi dotyczące montażu i konserwacji wkładki

Montaż wkładki należy wykonać zgodnie z instrukcjami i zaleceniami producenta. Po wywierceniu otworu w drzwiach należy upewnić się, że został on dokładnie oczyszczony z wiórów zanim umieszczona w nim zostanie wkładka. Przed wkręceniem śruby mocującej wkładkę należy upewnić się, że nie uszkodzi ona jej korpusu ani mechanizmu. Należy pamiętać o tym, że zarówno przed zamontowaniem, jak i w trakcie eksploatacji **wkładki nie wolno oliwić ani używać żadnych smarów**.

Uznany europejski producent

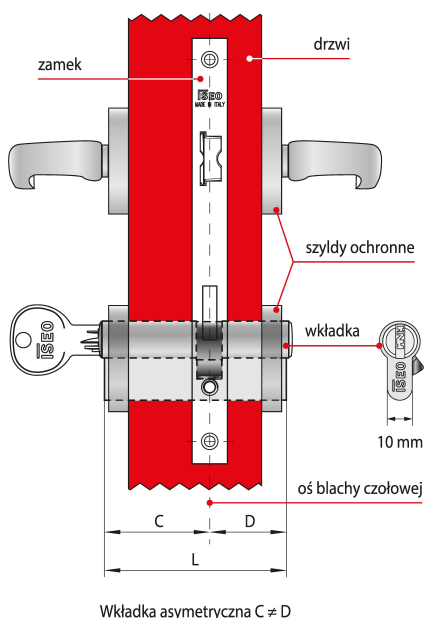
Producentem wkładki jest uznana **marka ISEO** – europejski lider w branży zabezpieczeń i systemów kontroli dostępu.

Przedstawione informacje nie stanowią oferty handlowej w rozumieniu art.66 §1 Kodeksu Cywilnego. Ze względu na ciągłe poszerzanie asortymentu niektóre informacje mogą być nieaktualne. NOVET Spółka z o.o. zastrzega sobie prawo do dokonywania zmian oraz poprawiania treści udostępnianych w serwisie www.novet.eu w każdym czasie i w dowolnym zakresie bez wcześniejszego powiadomienia użytkowników. Kolory mają charakter orientacyjny i ze względu na technologię reprodukcji mogą się one różnić od rzeczywistych kolorów produktu.

Firma została założona ponad pięćdziesiąt lat temu na terenie Włoch. Początkowo koncentrowała swoją działalność na terenie Europy, ale pod koniec ubiegłego wieku rozpoczęła swoją ekspansję także na inne kontynenty. Obecnie posiada oddziały na Bliskim Wschodzie, w Malezji, Chinach, Republice Południowej Afryki, a także w Kolumbii i Peru.

Wkładka bębnowa R6 Extra - certyfikat

Jak prawidłowo dobrać wkładkę?



Dostępne w ofercie NOVET wkładki ISEO występują w wielu rozmiarach, co pozwala dobrać je do różnych zamków oraz skrzydeł drzwi o różnych grubościach.

Które elementy należy wziąć pod uwagę?

Przedstawione informacje nie stanowią oferty handlowej w rozumieniu art.66 §1 Kodeksu Cywilnego. Ze względu na ciągłe poszerzanie asortymentu niektóre informacje mogą być nieaktualne. NOVET Spółka z o.o. zastrzega sobie prawo do dokonywania zmian oraz poprawiania treści udostępnianych w serwisie www.novet.eu w każdym czasie i w dowolnym zakresie bez wcześniejszego powiadomienia użytkowników. Kolory mają charakter orientacyjny i ze względu na technologię reprodukcji mogą się one różnić od rzeczywistych kolorów produktu.

Długość wkładki dobiera się w zależności od grubości drzwi, umiejscowienia w nich zamka oraz od grubości szyldów ochronnych. Aby szyld prawidłowo chronił wkładkę przed próbami wyłamania, nie może ona wystawać z szyldu więcej niż 3 mm.

Co składa się na wymiar długości?

Na długość L składają się dwa wymiary C i D, które mierzy się od osi blachy czołowej zamka. Jeśli zamek zamontowany jest centralnie, wymiary C i D będą równe co oznacza, że w drzwiach należy zamontować wkładkę symetryczną.

Jak postępować w przypadku, gdy wymiary C i D nie są sobie równe?

W przypadku gdy wymiar C nie jest równy wymiarowi D - w drzwiach należy zamontować wkładkę asymetryczną.