



Indeks: 1-940-0770

Producent:	Athmer
Wykończenie:	Naturalne
Materiał:	Aluminium
Do drzwi:	Dymoszczelnych, Przeciwpożarowych
Wymiar profilu (mm):	17x20
Długość (mm):	770
Wysuw max (mm):	16
Sposób montażu:	Od czoła skrzydła
Trwałość:	1 000 000 cykli

Warianty produktu

Indeks	Cena
USZCZELKA OPADAJĄCA STADI L-17/20 WS 770mm [>620mm] [AKCESORIA 5104] 1-940-0770	309,79 zł VAT 23%
USZCZELKA OPADAJĄCA STADI L-17/20 WS 725mm [>575mm] [AKCESORIA 5104] 1-940-0725	301,09 zł VAT 23%
USZCZELKA OPADAJĄCA STADI L-17/20 WS 750mm [>600mm] [AKCESORIA 5104] 1-940-0750	301,09 zł VAT 23%
USZCZELKA OPADAJĄCA STADI L-17/20 WS 830mm [<680mm] [AKCESORIA 5104] 1-940-0830	309,79 zł VAT 23%
USZCZELKA OPADAJĄCA STADI L-17/20 WS 850mm [>700mm] [AKCESORIA 5104] 1-940-0850	309,79 zł VAT 23%

Opis produktu

Uszczelka opadająca o długości 770 mm z możliwością skrócenia o 150 mm. Umieszczona w aluminiowym profilu o wymiarach 17x20 mm i wykonana z samogasnącego silikonu. Prawdłowo zamontowana uszczelka chroni przed przedostawaniem się kurzu, pyłu oraz innych drobnych zanieczyszczeń do wnętrza budynku / pomieszczenia. Ogranicza także ryzyko powstawania przeciągów, a ponadto zwiększa izolacyjność akustyczną skrzydła drzwi.

Zastosowanie

Uszczelka jest dedykowana do zastosowania w drzwiach drewnianych / metalowych oraz w drzwiach profilowych z PCV. Może zostać zamontowana w drzwiach dymoszczelnych i/lub przeciwpożarowych. Maksymalny wysuw uszczelki wynosi 16 mm.



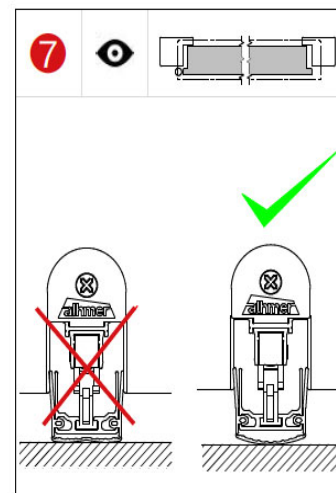
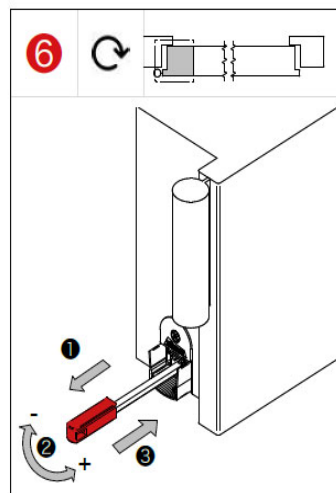
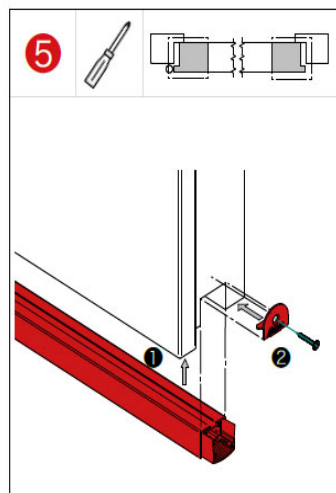
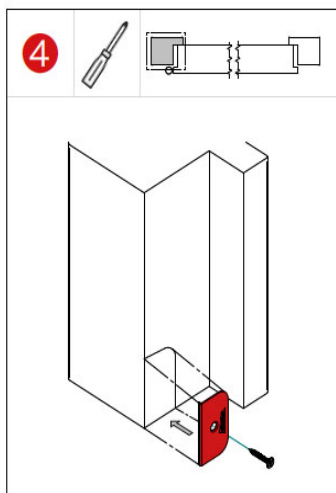
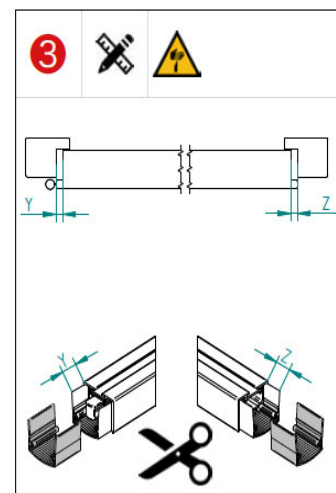
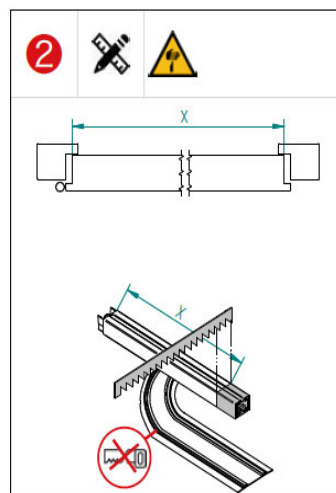
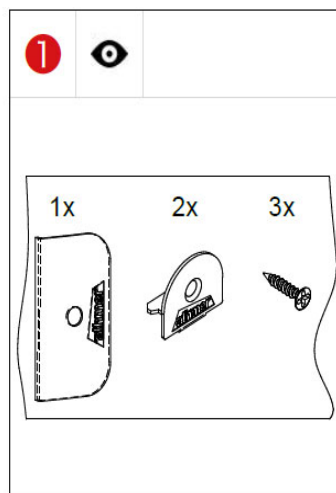
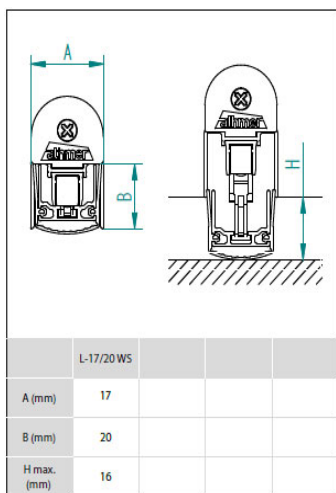
Dokumenty techniczne

Trwałość uszczelki została przetestowana na **1 000 000 cykli pracy**. Dodatkowo model Stadi L-17/20 WS posiada dokument potwierdzający zgodność z wymogami **UL10C** (R38166), a użycie uszczelki na drzwiach przeciwpożarowych dopuszcza również dokument **Certifire**. Opublikowany przez **DIN Certco**, certyfikat zgodności z wymogami normy **DIN 18040** potwierdza, że uszczelka jest odpowiednia do zastosowania w pomieszczeniach i budynkach pozbawionych barier architektonicznych. Posiada ona również Ogólną Aprobata Nadzoru Budowlanego, która została wystawiona przez Niemiecki Instytut Techniki Budowlanej (Deutsches Institut für Bautechnik) oraz certyfikat **ift Rosenheim**, odnoszący się do izolacyjności akustycznej.



Montaż

Uszczelka Stadi L-17/20 WS jest montowana od czoła skrzydła drzwi w taki sposób, jak prezentują to poniższe grafiki.



Marka

Athmer to niemiecka firma należąca do grupy Julius Cronenberg Sophienhammer (JCS), specjalizująca się w produkcji uszczelek opadających oraz systemów ochrony palców. Aktywnie działa na rynku od ponad 60 lat, dostarczając produkty spełniające wymogi niemieckich, europejskich i międzynarodowych norm. Przedsiębiorstwo posiada własne laboratorium, zajmujące się przeprowadzaniem testów w zakresie akustyki i dymoszczelności, którego działanie jest stale monitorowane przez IfT Rosenheim. Athmer współpracuje także z innym niemieckim instytutem MPA NRW, zajmującym się badaniami technicznymi oraz certyfikacją produktów. Dynamiczny wzrost zainteresowania ofertą marki sprawił, że produkty opatrzone jej logotypem są obecnie dystrybuowane nie tylko w krajach europejskich, ale także na terenie Azji i w Ameryce Północnej.

