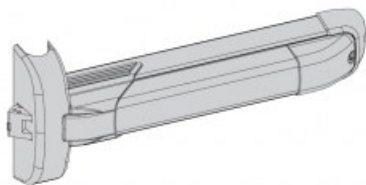


Indeks: 942413077T
Kod EAN: 8020614257982

Klasyfikacja wg normy EN 1125:08

3 7 7 A 1 4 2 2 B A



Producent:	ISEO
Wykończenie:	Metalizowane szare
Materiał:	Znal
Certyfikat CE:	Tak
Powłoka antybakteryjna:	Tak
Do drzwi:	Dymoszczelnych, Ewakuacyjnych, Przeciwożarowych
Sposób montażu:	Nawierzchniowy

Warianty produktu

Indeks	Cena
ZAMKNIĘCIE IDEA PUSH, MODUŁOWE, PPOŻ., 1330mm, METALIZOWANE SZARE 942413077T	898,05 zł VAT 23%
ZAMKNIĘCIE IDEA PUSH, MODUŁOWE, PPOŻ., 840mm, CZARNO-CZERWONE 942408458T	640,55 zł VAT 23%
ZAMKNIĘCIE IDEA PUSH, MODUŁOWE, PPOŻ., 840mm, METALIZOWANE SZARE 942408477T	716,99 zł VAT 23%
ZAMKNIĘCIE IDEA PUSH, MODUŁOWE, PPOŻ., 840mm, METALIZOWANE SZARE [ENDURANCE] 9424084RRT	1 653,44 zł VAT 23%
ZAMKNIĘCIE IDEA PUSH, MODUŁOWE, PPOŻ., 1170mm, CZARNO-CZERWONE 942411758T	750,13 zł VAT 23%
ZAMKNIĘCIE IDEA PUSH, MODUŁOWE, PPOŻ., 1170mm, METALIZOWANE SZARE 942411777T	824,91 zł VAT 23%
ZAMKNIĘCIE IDEA PUSH, MODUŁOWE, PPOŻ., 1170mm, METALIZOWANE SZARE [ENDURANCE] 9424117RRT	1 902,82 zł VAT 23%
ZAMKNIĘCIE IDEA PUSH, MODUŁOWE, PPOŻ., 1330mm, CZARNO-CZERWONE 942413058T	816,22 zł VAT 23%
ZAMKNIĘCIE IDEA PUSH, MODUŁOWE, PPOŻ., 1330mm, METALIZOWANE SZARE [ENDURANCE] 9424130RRT	2 070,90 zł VAT 23%

Opis produktu

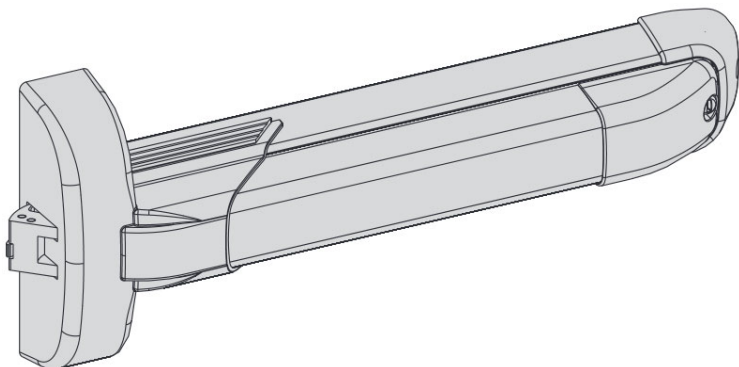
Zamknięcie przeciwpaniczne modułowe montowane nawierzchniowo i uruchamiane listwą naciskową. Wyposażone w zaczepek ze stali z zabezpieczeniem przeciwłamaniowym. Jest przystosowane do ryglowania bocznego.

Przedstawione informacje nie stanowią oferty handlowej w rozumieniu art.66 §1 Kodeksu Cywilnego. Ze względu na ciągle poszerzanie asortymentu niektóre informacje mogą być nieaktualne. NOVET Spółka z o.o. zastrzega sobie prawo do dokonywania zmian oraz poprawiania treści udostępnianych w serwisie www.novet.eu w każdym czasie i w dowolnym zakresie bez wcześniejszego powiadomienia użytkowników. Kolory mają charakter orientacyjny i ze względu na technologię reprodukcji mogą się one różnić od rzeczywistych kolorów produktu.

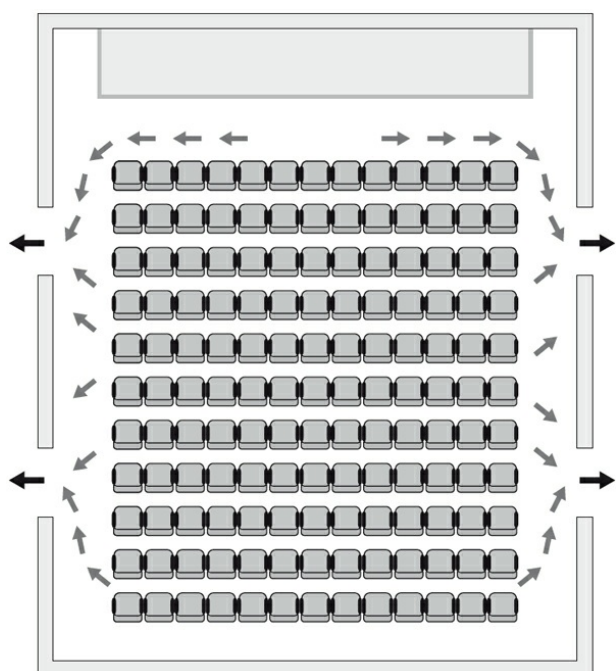
Zamknięcie Push zostało sklasyfikowane zgodnie z wymogami normy EN 1125. Jego wysoką jakość oraz wytrzymałość potwierdza test 200 000 cykli pracy.

Zastosowanie

Zamknięcie Push jest **dedykowane do zastosowania w drzwiach wewnętrznych oraz zewnętrznych** (także dymoszczelnych i/lub przeciwpożarowych) lewych lub prawych, znajdujących się **na drogach ewakuacyjnych**.



Sposób działania



W sytuacji zagrożenia, **zamknięcie umożliwia szybką i bezpieczną ewakuację osób przebywających w danym pomieszczeniu lub budynku**. Wytrzymała listwa naciskowa zapewnia bezawaryjną pracę skrzydła drzwi nawet w przypadku naporu tłumu ludzi.

Do drzwi w obiektach użyteczności publicznej

Zamknięcie doskonale sprawdza się na **drzwiach w obiektach użyteczności publicznej, w których przebywają osoby nieprzeszkolone w zakresie bezpiecznego korzystania z wyjść ewakuacyjnych** jak na przykład: kompleksy handlowo-rozrywkowe, kina, teatry, sale koncertowe, centra medyczne, uczelnie, stadiony itp.

Normy PN-EN 1125:2009 / EN 1125

Wymagania stawiane zamknięciom przeciwpanicznym szczegółowo określają normy:

- **PN-EN 1125:2009** (Okucia budowlane – Zamknięcia przeciwpaniczne do wyjść uruchamiane prętem poziomym, przeznaczone do stosowania na drogach ewakuacyjnych).

Przedstawione informacje nie stanowią oferty handlowej w rozumieniu art.66 §1 Kodeksu Cywilnego. Ze względu na ciągle poszerzanie asortymentu niektóre informacje mogą być nieaktualne. NOVET Spółka z o.o. zastrzega sobie prawo do dokonywania zmian oraz poprawiania treści udostępnianych w serwisie www.novet.eu w każdym czasie i w dowolnym zakresie bez wcześniejszego powiadomienia użytkowników. Kolory mają charakter orientacyjny i ze względu na technologię reprodukcji mogą się one różnić od rzeczywistych kolorów produktu.

- **EN 1125** (Building hardware - Panic exit devices operated by a horizontal bar, for use on escape routes - Requirements and test methods).

Wykończenie

Zamknięcie Push dostępne jest w wykończeniu metalizowanym szarym z powłoką AntiGERM.

Antybakteryjna powłoka AntiGERM

Wszystkie podstawowe wersje zamknięć przeciwpanicznych (za wyjątkiem wersji INOX i PVD) pokryte są **specjalną antybakteryjną powłoką AntiGERM**, która zawiera wolno uwalniane jony srebra chroniące przed rozwojem i rozprzestrzenianiem się wirusów i bakterii.

Skuteczność potwierdzona badaniami

Skuteczność ochrony antybakteryjnej została przetestowana naukowo. Potwierdzone zostało, że **powłoka jest bezpieczna dla ludzi**. Testy wykazały, że wystarczy tylko kilka minut, aby wyeliminować ponad 650 różnych odmian bakterii, redukując ich ilość o ponad 99%.

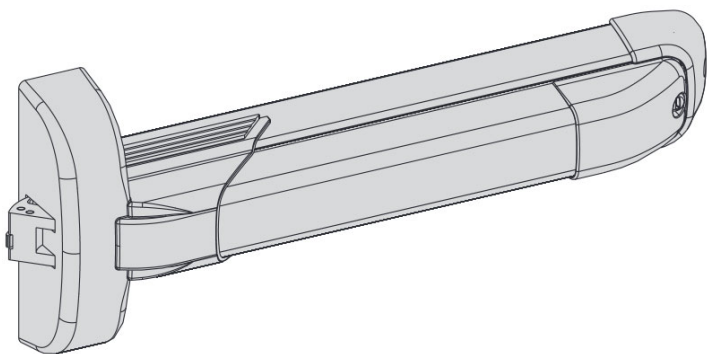
Trwała ochrona antybakteryjna

Ochrona antybakteryjna ma trwały charakter i nie wymaga przeprowadzania żadnych zabiegów konserwujących. Stałe wydzielanie jonów srebra zapewnia wysoką skuteczność przez cały okres działania zamknięcia, nawet w przypadku zarysowania, czy uszkodzenia powierzchni lakieru.



Wyposażenie

Przedstawione informacje nie stanowią oferty handlowej w rozumieniu art.66 §1 Kodeksu Cywilnego. Ze względu na ciągłe poszerzanie asortymentu niektóre informacje mogą być nieaktualne. NOVET Spółka z o.o. zastrzega sobie prawo do dokonywania zmian oraz poprawiania treści udostępnianych w serwisie www.novet.eu w każdym czasie i w dowolnym zakresie bez wcześniejszego powiadomienia użytkowników. Kolory mają charakter orientacyjny i ze względu na technologię reprodukcji mogą się one różnić od rzeczywistych kolorów produktu.



Zawartość opakowania

W opakowaniu poza samym zamknięciem znajdują się: listwa naciskowa o długości 1330 mm, śruby mocujące, blacha zaczepowa z podkładkami 1/2/3 mm, zaślepki góra/dół oraz szablon montażowy.

Akcesoria dodatkowe

Akcesoria dedykowane do zamknięć Push obejmują takie produkty jak listwy o długości 840 / 1170 / 1330 mm, rygle, pręty, okucie zewnętrzne, styki elektryczne, elektrozaczep czy alarm akustyczny Push Sirena.

Marka

ISEO to znany na całym świecie producent zamknięć ewakuacyjnych, wkładek, zamków, zamykaczy oraz urządzeń kontroli dostępu. Firma została założona ponad pięćdziesiąt lat temu na terenie Włoch. Początkowo koncentrowała swoją działalność na terenie Europy, ale pod koniec ubiegłego wieku rozpoczęła swoją ekspansję także na inne kontynenty. Obecnie posiada oddziały na Bliskim Wschodzie, w Malezji, Chinach, Republice Południowej Afryki, a także w Kolumbii i Peru.

