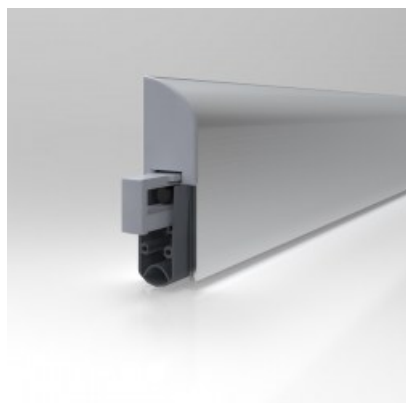


Karta produktu: USZCZELKA OPADAJĄCA SCHALL-EX L-15 FS 1500mm [>1375mm] [AKCESORIA 5314] SREBRNA C-0

NOVET



Indeks: 1-884-1500

Producent:	Athmer
Wykończenie:	Anodyzowane srebrne
Materiał:	Aluminium
Do drzwi:	Dymoszczelnych, Przeciwożarowych
Wymiar profilu (mm):	18x54
Długość (mm):	1500
Wysuw max (mm):	20
Sposób montażu:	Od boku skrzydła
Trwałość:	1 000 000 cykli

Warianty produktu

Indeks	Cena
USZCZELKA OPADAJĄCA SCHALL-EX L-15 FS 1500mm [>1375mm] [AKCESORIA 5314] SREBRNA C-0 1-884-1500	639,67 zł VAT 23%
USZCZELKA OPADAJĄCA SCHALL-EX L-15 FS 300mm [AKCESORIA 5314] SREBRNA C-0 1-884-0300	400,48 zł VAT 23%
USZCZELKA OPADAJĄCA SCHALL-EX L-15 FS 900mm [>775mm] [AKCESORIA 5314] SREBRNA C-0 1-884-0900	414,31 zł VAT 23%
USZCZELKA OPADAJĄCA SCHALL-EX L-15 FS 930mm [>805mm] [AKCESORIA 5314] SREBRNA C-0 1-884-0930	414,31 zł VAT 23%
USZCZELKA OPADAJĄCA SCHALL-EX L-15 FS 300mm [AKCESORIA 5314] KOLOR STALI NIERDZEWNEJ C-31 1-885-0300	496,12 zł VAT 23%
USZCZELKA OPADAJĄCA SCHALL-EX L-15 FS 900mm [>775mm] [AKCESORIA 5314] KOLOR STALI NIERDZEWNEJ C-31 1-885-0900	496,12 zł VAT 23%
USZCZELKA OPADAJĄCA SCHALL-EX L-15 FS 930mm [>805mm] [AKCESORIA 5314] KOLOR STALI NIERDZEWNEJ C-31 1-885-0930	496,12 zł VAT 23%

Opis produktu

Uszczelka opadająca o długości 1500 mm z możliwością skrócenia maksymalnie o 125 mm. Umieszczona w aluminiowym profilu o wymiarach 18x54 mm i wykonana z samogasnącego silikonu. Montowana nawierzchniowo na skrzydle drzwiowym. Prawdopodobnie zamontowana uszczelka chroni przed przedostawaniem się kurzu, pyłu oraz innych drobnych zanieczyszczeń do wnętrza budynku / pomieszczenia. Ogranicza także ryzyko powstawania przeciągów, a ponadto zapewnia izolację akustyczną.

Przedstawione informacje nie stanowią oferty handlowej w rozumieniu art.66 §1 Kodeksu Cywilnego. Ze względu na ciągle poszerzanie asortymentu niektóre informacje mogą być nieaktualne. NOVET Spółka z o.o. zastrzega sobie prawo do dokonywania zmian oraz poprawiania treści udostępnianych w serwisie www.novet.eu w każdym czasie i w dowolnym zakresie bez wcześniejszego powiadomienia użytkowników. Kolory mają charakter orientacyjny i ze względu na technologię reprodukcji mogą się one różnić od rzeczywistych kolorów produktu.

Zastosowanie

Dedykowana do zastosowania w zewnętrznych drzwiach rozwiernych drewnianych / metalowych w tym także drzwiach dymoszczelnych i przeciwpożarowych zarówno nowych, jak i już istniejących. Stanowi też idealne rozwiązanie w drzwiach akustycznych. Jej maksymalny wysuw wynosi 20 mm.



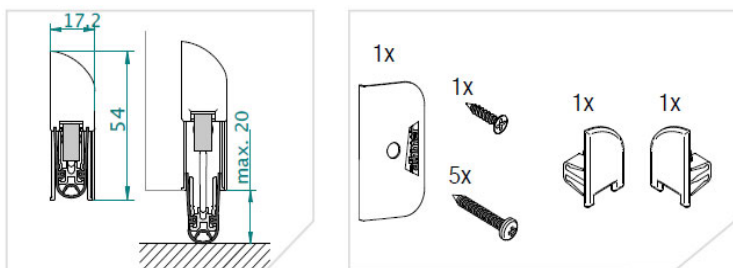
Dokumenty techniczne

Przeprowadzone badania potwierdziły izolacyjność akustyczną uszczelki do **52 dB** przy zachowaniu szczeliny drzwiowej wynoszącej 7 mm. Trwałość uszczelki została przetestowana na **1 000 000 cykli pracy**. Dodatkowo model Schall-Ex L-15 FS posiada dokument potwierdzający zgodność z wymogami **UL10C** (R38166) kategoria J. Opublikowany przez DIN Certco, certyfikat zgodności z wymogami normy **DIN 18040** potwierdza, że uszczelka jest odpowiednia do zastosowania w pomieszczeniach i budynkach pozbawionych barier architektonicznych. Dokument Certifire został opracowany po przebadaniu uszczelki w drzwiach dymoszczelnych. Model Schall-Ex L-15 FS posiada również Ogólną Aprobataę Nadzoru Budowlanego, która została wystawiona przez Niemiecki Instytut Techniki Budowlanej (Deutsches Institut für Bautechnik).

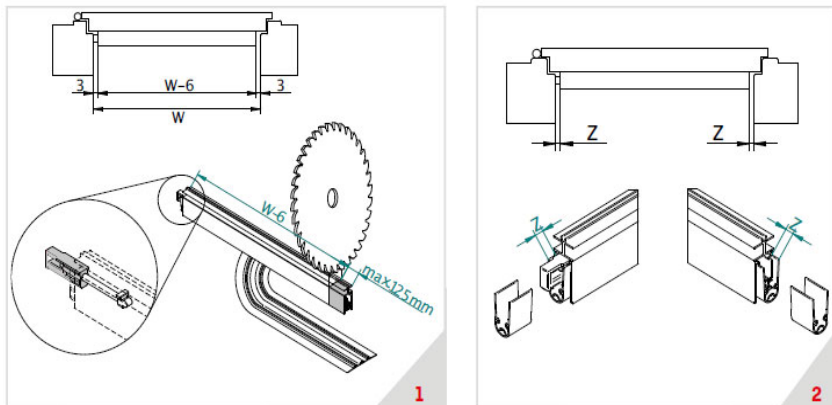


Montaż

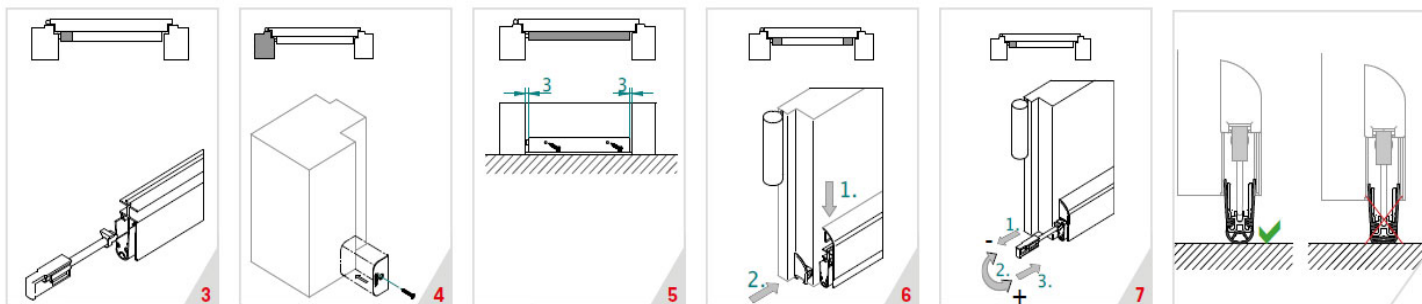
Uszczelka Schall-Ex L-15 FS jest montowana nawierzchniowo na skrzydle w taki sposób, jak prezentują to poniższe grafiki.



SKRACANIE



MONTAŻ



Marka

Athmer to niemiecka firma należąca do grupy Julius Cronenberg Sophienhammer (JCS), specjalizująca się w produkcji uszczelki opadających oraz systemów ochrony palców. Aktywnie działa na rynku od ponad 60 lat, dostarczając produkty spełniające wymogi niemieckich, europejskich i międzynarodowych norm. Przedsiębiorstwo posiada własne laboratorium, zajmujące się przeprowadzaniem testów w zakresie akustyki i dymoszczelności, którego działanie jest stale monitorowane przez ift Rosenheim. Athmer współpracuje także z innym niemieckim instytutem MPA NRW, zajmującym się badaniami technicznymi oraz certyfikacją produktów. Dynamiczny wzrost zainteresowania ofertą marki sprawił, że produkty opatrzone jej logotypem są obecnie dystrybuowane nie tylko w krajach europejskich, ale także na terenie Azji i w Ameryce Północnej.

