

Karta produktu: ZAMEK MULTIBLINDO EMOTION 92WB,  
E=65mm, 2300x24x3mm, PRAWY, STAL  
NIERDZEWNA

NOVET



Indeks: 7A3610652.D  
Kod EAN: 8020614562666

Klasyfikacja wg normy EN 14846:08

3 X 9 D 0 M 7 1 3 3

Producent:	ISEO
Wykończenie:	Kolor stali nierdzewnej
Certyfikat CE:	Tak
Do drzwi:	Dymoszczelnych
Głębokość - dormas (mm):	65
Rozstaw (mm):	92
Otwór na trzpień (mm):	Ø 8
Klasa zabezpieczeń:	Klasa 7
Materiał drzwi:	Drewniane, Stalowe
Wysuw rygla (mm):	27
Wysokość blachy czołowej (mm):	2300
Szerokość blachy czołowej (mm):	24
Grubość blachy czołowej (mm):	3
Rodzaj zaczepu:	Mechaniczny
Sposób ryglowania:	Obrotowy
Kształt blachy czołowej:	Płaska
Materiał blachy czołowej:	Stal nierdzewna
Grubość kasety (mm):	19

## Warianty produktu

Indeks	Głębokość - dormas (mm):	Rozstaw (mm):	Grubość blachy czołowej (mm):	Cena
<b>ZAMEK MULTIBLINDO EMOTION 92WB, E=65mm, 2300x24x3mm, PRAWY, STAL NIERDZEWNA</b> 7A3610652.D	65	92	3	<b>3 359,30 zł</b> VAT 23%
<b>ZAMEK MULTIBLINDO EMOTION 92WB, E=35mm, 2300x24x6mm, PRAWY, STAL NIERDZEWNA</b> 7A3600352.D	35	92	6	<b>3 029,75 zł</b> VAT 23%
<b>ZAMEK MULTIBLINDO EMOTION 92WB, E=35mm, 2300x24x6mm, LEWY, STAL NIERDZEWNA</b> 7A3600352.S	35	92	6	<b>3 029,75 zł</b> VAT 23%
<b>ZAMEK MULTIBLINDO EMOTION 92WB, E=40mm, 2300x24x6mm, PRAWY, STAL NIERDZEWNA</b> 7A3600402.D	40	92	6	<b>3 029,75 zł</b> VAT 23%

Przedstawione informacje nie stanowią oferty handlowej w rozumieniu art.66 §1 Kodeksu Cywilnego. Ze względu na ciągle poszerzanie asortymentu niektóre informacje mogą być nieaktualne. NOVET Spółka z o.o. zastrzega sobie prawo do dokonywania zmian oraz poprawiania treści udostępnianych w serwisie [www.novet.eu](http://www.novet.eu) w każdym czasie i w dowolnym zakresie bez wcześniejszego powiadomienia użytkowników. Kolory mają charakter orientacyjny i ze względu na technologię reprodukcji mogą się one różnić od rzeczywistych kolorów produktu.

Indeks	Głębokość - dormas (mm):	Rozstaw (mm):	Grubość blachy czołowej (mm):	Cena
<b>ZAMEK MULTIBLINDO EMOTION</b> 92WB, E=40mm, 2300x24x6mm, LEWY, STAL NIERDZEWNA 7A3600402.S	40	92	6	<b>3 029,75 zł</b> VAT 23%
<b>ZAMEK MULTIBLINDO EMOTION</b> 92WB, E=55mm, 2300x24x6mm, PRAWY, STAL NIERDZEWNA 7A3600552.D	55	92	6	<b>3 229,35 zł</b> VAT 23%
<b>ZAMEK MULTIBLINDO EMOTION</b> 92WB, E=55mm, 2300x24x6mm, LEWY, STAL NIERDZEWNA 7A3600552.S	55	92	6	<b>3 229,35 zł</b> VAT 23%
<b>ZAMEK MULTIBLINDO EMOTION</b> 92WB, E=65mm, 2300x24x6mm, PRAWY, STAL NIERDZEWNA 7A3600652.D	65	92	6	<b>3 359,30 zł</b> VAT 23%
<b>ZAMEK MULTIBLINDO EMOTION</b> 92WB, E=65mm, 2300x24x6mm, LEWY, STAL NIERDZEWNA 7A3600652.S	65	92	6	<b>3 359,30 zł</b> VAT 23%
<b>ZAMEK MULTIBLINDO EMOTION</b> 92WB, E=35mm, 2300x24x3mm, PRAWY, STAL NIERDZEWNA 7A3610352.D	35	92	3	<b>3 029,75 zł</b> VAT 23%
<b>ZAMEK MULTIBLINDO EMOTION</b> 92WB, E=35mm, 2300x24x3mm, LEWY, STAL NIERDZEWNA 7A3610352.S	40	92	3	<b>3 029,75 zł</b> VAT 23%
<b>ZAMEK MULTIBLINDO EMOTION</b> 92WB, E=40mm, 2300x24x3mm, PRAWY, STAL NIERDZEWNA 7A3610402.D	40	92	3	<b>3 029,75 zł</b> VAT 23%
<b>ZAMEK MULTIBLINDO EMOTION</b> 92WB, E=40mm, 2300x24x3mm, LEWY, STAL NIERDZEWNA 7A3610402.S	40	92	3	<b>3 029,75 zł</b> VAT 23%
<b>ZAMEK MULTIBLINDO EMOTION</b> 92WB, E=55mm, 2300x24x3mm, PRAWY, STAL NIERDZEWNA 7A3610552.D	55	92	3	<b>3 229,35 zł</b> VAT 23%

Przedstawione informacje nie stanowią oferty handlowej w rozumieniu art.66 §1 Kodeksu Cywilnego. Ze względu na ciągle poszerzanie asortymentu niektóre informacje mogą być nieaktualne. NOVET Spółka z o.o. zastrzega sobie prawo do dokonywania zmian oraz poprawiania treści udostępnianych w serwisie [www.novet.eu](http://www.novet.eu) w każdym czasie i w dowolnym zakresie bez wcześniejszego powiadomienia użytkowników. Kolory mają charakter orientacyjny i ze względu na technologię reprodukcji mogą się one różnić od rzeczywistych kolorów produktu.

Indeks	Głębokość - dormas (mm):	Rozstaw (mm):	Grubość blachy czołowej (mm):	Cena
<b>ZAMEK MULTIBLINDO EMOTION</b> <b>92WB, E=55mm, 2300x24x3mm,</b> <b>LEWY, STAL NIERDZEWNA</b> 7A3610552.S	55	92	3	<b>3 229,35 zł</b> VAT 23%
<b>ZAMEK MULTIBLINDO EMOTION</b> <b>92WB, E=65mm, 2300x24x3mm,</b> <b>LEWY, STAL NIERDZEWNA</b> 7A3610652.S	65	92	3	<b>3 359,30 zł</b> VAT 23%

## Opis produktu

Wielopunktowy zamek elektromotoryczny wyposażony w hartowany rygiel odporny na przecinanie, wiercenie i próby wyłamania.

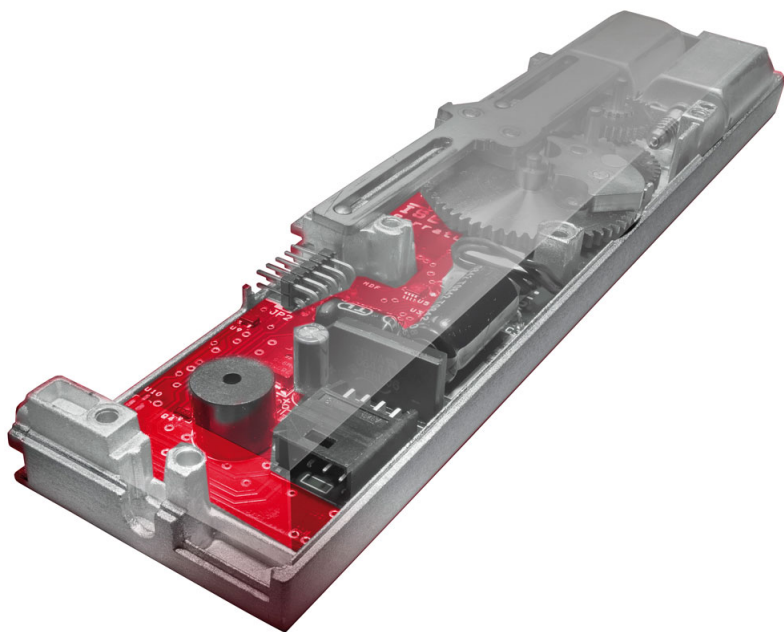
Skasyfikowany w **najwyższej (7) klasie zabezpieczenia antywłamaniowego** zgodnie z europejską normą **EN 14846** oraz prenormą **prEN 15685:2009**.

### Sterowanie za pomocą klucza, smartfona lub poświadczeń RFID

W zależności od preferencji, użytkownik zamka może wybrać jeden z **trzech trybów pracy**: Total, Light lub Free i sterować jego pracą za pomocą klucza. W przypadku zastosowania czytnika uwierzytelniającego pracą zamka można sterować przy użyciu smartfona, karty zbliżeniowej, opaski, breloka oraz innych poświadczeń stosowanych w systemach kontroli dostępu.

### Automatyczne ryglowanie

Multiblindo eMotion jest **zamkiem samoryglującym**, w którym odryglowanie może przebiegać motorycznie, a zaryglowanie następuje samoczynnie (mechanicznie) po zamknięciu drzwi. Oznacza to, że zamek automatycznie wysuwa zaczep oraz rygle, aby zamknąć drzwi. Czas zwłoki pomiędzy inicjacją zamknięcia, a zamknięciem jest programowalny. Ponadto inicjacja pracy zamka może być sygnalizowana dźwiękowo.



Przedstawione informacje nie stanowią oferty handlowej w rozumieniu art.66 §1 Kodeksu Cywilnego. Ze względu na ciągle poszerzanie asortymentu niektóre informacje mogą być nieaktualne. NOVET Spółka z o.o. zastrzega sobie prawo do dokonywania zmian oraz poprawiania treści udostępnianych w serwisie [www.novet.eu](http://www.novet.eu) w każdym czasie i w dowolnym zakresie bez wcześniejszego powiadomienia użytkowników. Kolory mają charakter orientacyjny i ze względu na technologię reprodukcji mogą się one różnić od rzeczywistych kolorów produktu.

# Zastosowanie

---

Przedstawione informacje nie stanowią oferty handlowej w rozumieniu art.66 §1 Kodeksu Cywilnego. Ze względu na ciągle poszerzanie asortymentu niektóre informacje mogą być nieaktualne. NOVET Spółka z o.o. zastrzega sobie prawo do dokonywania zmian oraz poprawiania treści udostępnianych w serwisie [www.novet.eu](http://www.novet.eu) w każdym czasie i w dowolnym zakresie bez wcześniejszego powiadomienia użytkowników. Kolory mają charakter orientacyjny i ze względu na technologię reprodukcji mogą się one różnić od rzeczywistych kolorów produktu.

# MULTIBLINDO EMOTION

**ISEO**<sup>®</sup>

Przedstawione informacje nie stanowią oferty handlowej w rozumieniu art.66 §1 Kodeksu Cywilnego. Ze względu na ciągle poszerzanie asortymentu niektóre informacje mogą być nieaktualne. NOVET Spółka z o.o. zastrzega sobie prawo do dokonywania zmian oraz poprawiania treści udostępnianych w serwisie [www.novet.eu](http://www.novet.eu) w każdym czasie i w dowolnym zakresie bez wcześniejszego powiadomienia użytkowników. Kolory mają charakter orientacyjny i ze względu na technologię reprodukcji mogą się one różnić od rzeczywistych kolorów produktu.

Zamek przeznaczony jest do drzwi wewnętrznych i zewnętrznych o maksymalnym ciężarze do 200 kg i sile zamykającej do 15 N.

## Wysoka trwałość i wytrzymałość

Trwałość zamka zbadano na 200 000 cykli pracy (najwyższa wartość parametru), gdzie jeden cykl zdefiniowany jest jako pełne otwarcie i zamknięcie zamka przy obciążeniu zapadki siłą 120N.

Po przeprowadzonym teście zamek pozostał w pełni funkcjonalnym wyrobem, zachowującym wszystkie, najwyższe parametry użytkowe. Oznacza to, że może być stosowany w ciężkich warunkach eksploatacji, przede wszystkim w budynkach użyteczności publicznej, ale również w budynkach o mniejszym natężeniu ruchu.

## Odporność na korozję i czynniki atmosferyczne

Zamek posiada najwyższą odporność na korozję (test ponad 240 godzin w środowisku o wysokim stopniu zasolenia, bez zmian korozyjnych) i może pracować w temperaturze od -25°C do +70°C.

## Tryby pracy

Wielopunktowy zamek przeciwwłamaniowy Multiblindo eMotion może pracować w jednym z trzech trybów. Programuje się je przez naciśnięcie przycisków **SW1 / SW2 / SW3** na obudowie.

### Tryb TOTAL

TOTAL: po elektronicznym otwarciu zamka (sygnalizacja dźwiękowa), zaczep zamka oraz rygle zamka wysuwają się automatycznie (sygnalizacja dźwiękowa). Ten tryb zapewnia drzwiom najwyższy poziom bezpieczeństwa.

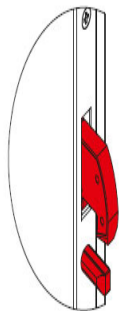
### Tryb LIGHT

LIGHT: po elektronicznym otwarciu zamka (sygnalizacja dźwiękowa), zaczep zamka wysuwa się automatycznie, rygle pozostają schowane (sygnalizacja dźwiękowa). Funkcja zalecana tam, gdzie wymagany jest kontrolowany dostęp do pomieszczeń.

### Tryb FREE

FREE: zaczep oraz rygle są schowane, za pomocą zamykacza drzwiowego drzwi są utrzymywane w pozycji zamkniętej, zapewniając wolny dostęp do pomieszczenia z zewnątrz. Funkcja zalecana tam, gdzie nie ma wymagań dotyczących kontroli dostępu.

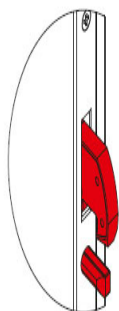
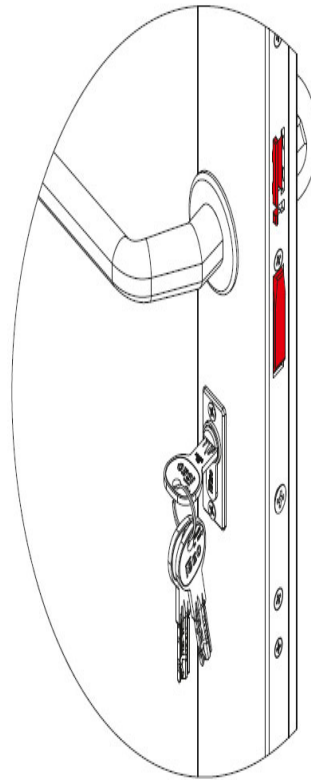
**TOTAL**



**LIGHT**



**FREE**



## Dokumenty techniczne

### Zgodność z prenormą prEN 15685:2009

Zamek Multiblindo eMotion posiada certyfikat Instytutu Badawczego ICIM, gdzie został przetestowany na zgodność z prenormą **prEN 15685:2009** i otrzymał najwyższe klasy w kategoriach: użytkowanie, trwałość i odporność na wiercenie.

### Zgodność z normą EN 14846:2008

Ponadto zamek został przebadany na zgodność z europejską normą **EN 14846:2008** co potwierdza certyfikat CSI. Producent modelu Multiblindo eMotion firma ISEO wystawiła dla niego Deklarację Właściwości Użytkowych (DoP).

Przedstawione informacje nie stanowią oferty handlowej w rozumieniu art.66 §1 Kodeksu Cywilnego. Ze względu na ciągle poszerzanie asortymentu niektóre informacje mogą być nieaktualne. NOVET Spółka z o.o. zastrzega sobie prawo do dokonywania zmian oraz poprawiania treści udostępnianych w serwisie [www.novet.eu](http://www.novet.eu) w każdym czasie i w dowolnym zakresie bez wcześniejszego powiadomienia użytkowników. Kolory mają charakter orientacyjny i ze względu na technologię reprodukcji mogą się one różnić od rzeczywistych kolorów produktu.

## Znakomite zabezpieczenie przeciwwłamaniowe

Wszystko to sprawia, że w połączeniu z wkładkami bębnowymi ISEO, zamek Multiblindo eMotion stanowi najlepsze dostępne na rynku zabezpieczenie antywłamaniowe drzwi.



## Marka

Logo ISEO



ISEO to znany na całym świecie producent zamknięć ewakuacyjnych, wkładek, zamków, zamykaczy oraz urządzeń kontroli dostępu. Firma została założona ponad pięćdziesiąt lat temu na terenie Włoch. Początkowo koncentrowała swoją działalność na terenie Europy, ale pod koniec ubiegłego wieku rozpoczęła swoją ekspansję także na inne kontynenty. Obecnie posiada oddziały na Bliskim Wschodzie, w Malezji, Chinach, Republice Południowej Afryki, a także w Kolumbii i Peru.