

Karta produktu: WKŁADKA BĘBENKOWA R6 EXTRA
DWUSTRONNA DO GAŁKI 50x35, 5 KLUCZY,
NIKLOWANA MATOWA

NOVET



Indeks: 8B6950359..5...B

Klasyfikacja wg normy EN 1303:2015

1 6 0 B 0 C 5 D

Producent:	ISEO
Wykończenie:	Niklowane matowe
Materiał:	Mosiądz
Do drzwi:	Dymoszczelnych, Przeciwożarowych
Rodzaj wkładki:	Dwustronna
Typ wkładki:	Do gałki
Rodzaj klucza:	Poziomy
Typ klucza:	Mechaniczny
Ilość kluczy:	5 kluczy
Karta kodowa:	Tak
Wymiar C (mm):	50
Wymiar D (mm):	35
Wymiar L (mm):	85
Odporność na włamanie:	Klasa C
Zabezpieczenie kodu:	Klasa 5
Odporność na atak:	Klasa D
Odporność dla klasy RC:	RC 1; RC 2; RC 3
Zabezpieczenie przed wyłamaniem:	Tak
Zabezpieczenie przeciwprzewierceniowe:	W korpusie i w bębunku

Warianty produktu

Indeks	Wymiar C (mm):	Wymiar D (mm):	Ilość kluczy:	Cena
WKŁADKA BĘBENKOWA R6 EXTRA DWUSTRONNA DO GAŁKI 50x35, 5 KLUCZY, NIKLOWANA MATOWA 8B6950359..5...B	50	35	5 kluczy	129,17 zł VAT 23%
WKŁADKA BĘBENKOWA R6 EXTRA DWUSTRONNA DO GAŁKI 30x30, 5 KLUCZY, NIKLOWANA MATOWA 8B6930309..5...B	30	30	5 kluczy	104,00 zł VAT 23%
WKŁADKA BĘBENKOWA R6 EXTRA DO GAŁKI 30x35, 5 KLUCZY, NIKLOWANA MATOWA 8B6930359..5...B	30	35	5 kluczy	105,34 zł VAT 23%
WKŁADKA BĘBENKOWA R6 EXTRA DWUSTRONNA DO GAŁKI 30x40, 5 KLUCZY, NIKLOWANA MATOWA 8B6930409..5...B	30	40	5 kluczy	114,14 zł VAT 23%

Przedstawione informacje nie stanowią oferty handlowej w rozumieniu art.66 §1 Kodeksu Cywilnego. Ze względu na ciągle poszerzanie asortymentu niektóre informacje mogą być nieaktualne. NOVET Spółka z o.o. zastrzega sobie prawo do dokonywania zmian oraz poprawiania treści udostępnianych w serwisie www.novet.eu w każdym czasie i w dowolnym zakresie bez wcześniejszego powiadomienia użytkowników. Kolory mają charakter orientacyjny i ze względu na technologię reprodukcji mogą się one różnić od rzeczywistych kolorów produktu.

Indeks	Wymiar C (mm):	Wymiar D (mm):	Ilość kluczy:	Cena
WKŁADKA BĘBENKOWA R6 EXTRA DWUSTRONNA DO GAŁKI 30x45, 5 KLUCZY, NIKLOWANA MATOWA 8B6930459..5...B	30	45	5 kluczy	120,88 zł VAT 23%
WKŁADKA BĘBENKOWA R6 EXTRA DWUSTRONNA DO GAŁKI 30x50, 5 KLUCZY, NIKLOWANA MATOWA 8B6930509..5...B	30	50	5 kluczy	129,58 zł VAT 23%
WKŁADKA BĘBENKOWA R6 EXTRA DWUSTRONNA DO GAŁKI 30x55, 5 KLUCZY, NIKLOWANA MATOWA 8B6930559..5...B	30	55	5 kluczy	134,25 zł VAT 23%
WKŁADKA BĘBENKOWA R6 EXTRA DWUSTRONNA DO GAŁKI 30x60, 5 KLUCZY, NIKLOWANA MATOWA 8B6930609..5...B	30	60	5 kluczy	139,29 zł VAT 23%
WKŁADKA BĘBENKOWA R6 EXTRA DWUSTRONNA DO GAŁKI 30x65, 5 KLUCZY, NIKLOWANA MATOWA 8B6930659..5...B	30	65	5 kluczy	143,73 zł VAT 23%
WKŁADKA BĘBENKOWA R6 EXTRA DWUSTRONNA DO GAŁKI 30x70, 5 KLUCZY, NIKLOWANA MATOWA 8B6930709..5...B	30	70	5 kluczy	146,62 zł VAT 23%
WKŁADKA BĘBENKOWA R6 EXTRA DWUSTRONNA DO GAŁKI 30x80, 5 KLUCZY, NIKLOWANA MATOWA 8B6930809..5...B	30	80	5 kluczy	157,45 zł VAT 23%
WKŁADKA BĘBENKOWA R6 EXTRA DWUSTRONNA DO GAŁKI 35x35, 5 KLUCZY, NIKLOWANA MATOWA 8B6935359..5...B	35	35	5 kluczy	114,14 zł VAT 23%
WKŁADKA BĘBENKOWA R6 EXTRA DWUSTRONNA DO GAŁKI 35x40, 5 KLUCZY, NIKLOWANA MATOWA 8B6935409..5...B	35	40	5 kluczy	123,86 zł VAT 23%
WKŁADKA BĘBENKOWA R6 EXTRA DWUSTRONNA DO GAŁKI 35x45, 5 KLUCZY, NIKLOWANA MATOWA 8B6935459..5...B	35	45	5 kluczy	129,58 zł VAT 23%

Przedstawione informacje nie stanowią oferty handlowej w rozumieniu art.66 §1 Kodeksu Cywilnego. Ze względu na ciągle poszerzanie asortymentu niektóre informacje mogą być nieaktualne. NOVET Spółka z o.o. zastrzega sobie prawo do dokonywania zmian oraz poprawiania treści udostępnianych w serwisie www.novet.eu w każdym czasie i w dowolnym zakresie bez wcześniejszego powiadomienia użytkowników. Kolory mają charakter orientacyjny i ze względu na technologię reprodukcji mogą się one różnić od rzeczywistych kolorów produktu.

Indeks	Wymiar C (mm):	Wymiar D (mm):	Ilość kluczy:	Cena
WKŁADKA BĘBENKOWA R6 EXTRA DWUSTRONNA DO GAŁKI 35x50, 5 KLUCZY, NIKLOWANA MATOWA 8B6935509..5...B	35	50	5 kluczy	133,87 zł VAT 23%
WKŁADKA BĘBENKOWA R6 EXTRA DWUSTRONNA DO GAŁKI 35x55, 5 KLUCZY, NIKLOWANA MATOWA 8B6935559..5...B	35	55	5 kluczy	140,47 zł VAT 23%
WKŁADKA BĘBENKOWA R6 EXTRA DWUSTRONNA DO GAŁKI 35x60, 5 KLUCZY, NIKLOWANA MATOWA 8B6935609..5...B	35	60	5 kluczy	145,09 zł VAT 23%
WKŁADKA BĘBENKOWA R6 EXTRA DWUSTRONNA DO GAŁKI 35x65, 5 KLUCZY, NIKLOWANA MATOWA 8B6935659..5...B	35	65	5 kluczy	145,69 zł VAT 23%
WKŁADKA BĘBENKOWA R6 EXTRA DWUSTRONNA DO GAŁKI 35x70, 5 KLUCZY, NIKLOWANA MATOWA 8B6935709..5...B	35	70	5 kluczy	152,21 zł VAT 23%
WKŁADKA BĘBENKOWA R6 EXTRA DWUSTRONNA DO GAŁKI 35x75, 5 KLUCZY, NIKLOWANA MATOWA 8B6935759..5...B	35	75	5 kluczy	156,96 zł VAT 23%
WKŁADKA BĘBENKOWA R6 EXTRA DWUSTRONNA DO GAŁKI 40x30, 5 KLUCZY, NIKLOWANA MATOWA 8B6940309..5...B	40	30	5 kluczy	114,14 zł VAT 23%
WKŁADKA BĘBENKOWA R6 EXTRA DWUSTRONNA DO GAŁKI 40x35, 5 KLUCZY, NIKLOWANA MATOWA 8B6940359..5...B	40	35	5 kluczy	123,32 zł VAT 23%
WKŁADKA BĘBENKOWA R6 EXTRA DWUSTRONNA DO GAŁKI 40x40, 5 KLUCZY, NIKLOWANA MATOWA 8B6940409..5...B	40	40	5 kluczy	129,58 zł VAT 23%
WKŁADKA BĘBENKOWA R6 EXTRA DWUSTRONNA DO GAŁKI 40x45, 5 KLUCZY, NIKLOWANA MATOWA 8B6940459..5...B	40	45	5 kluczy	133,32 zł VAT 23%

Przedstawione informacje nie stanowią oferty handlowej w rozumieniu art.66 §1 Kodeksu Cywilnego. Ze względu na ciągle poszerzanie asortymentu niektóre informacje mogą być nieaktualne. NOVET Spółka z o.o. zastrzega sobie prawo do dokonywania zmian oraz poprawiania treści udostępnianych w serwisie www.novet.eu w każdym czasie i w dowolnym zakresie bez wcześniejszego powiadomienia użytkowników. Kolory mają charakter orientacyjny i ze względu na technologię reprodukcji mogą się one różnić od rzeczywistych kolorów produktu.

Indeks	Wymiar C (mm):	Wymiar D (mm):	Ilość kluczy:	Cena
WKŁADKA BĘBENKOWA R6 EXTRA DWUSTRONNA DO GAŁKI 40x50, 5 KLUCZY, NIKLOWANA MATOWA 8B6940509..5...B	40	50	5 kluczy	145,94 zł VAT 23%
WKŁADKA BĘBENKOWA R6 EXTRA DWUSTRONNA DO GAŁKI 40x55, 5 KLUCZY, NIKLOWANA MATOWA 8B6940559..5...B	40	55	5 kluczy	145,35 zł VAT 23%
WKŁADKA BĘBENKOWA R6 EXTRA DWUSTRONNA DO GAŁKI 40x60, 5 KLUCZY, NIKLOWANA MATOWA 8B6940609..5...B	40	60	5 kluczy	146,14 zł VAT 23%
WKŁADKA BĘBENKOWA R6 EXTRA DWUSTRONNA DO GAŁKI 40x70, 5 KLUCZY, NIKLOWANA MATOWA 8B6940709..5...B	40	70	5 kluczy	154,30 zł VAT 23%
WKŁADKA BĘBENKOWA R6 EXTRA DWUSTRONNA DO GAŁKI 45x30, 5 KLUCZY, NIKLOWANA MATOWA 8B6945309..5...B	45	30	5 kluczy	120,88 zł VAT 23%
WKŁADKA BĘBENKOWA R6 EXTRA DWUSTRONNA DO GAŁKI 45x35, 5 KLUCZY, NIKLOWANA MATOWA 8B6945359..5...B	45	35	5 kluczy	129,58 zł VAT 23%
WKŁADKA BĘBENKOWA R6 EXTRA DWUSTRONNA DO GAŁKI 45x40, 5 KLUCZY, NIKLOWANA MATOWA 8B6945409..5...B	45	40	5 kluczy	130,36 zł VAT 23%
WKŁADKA BĘBENKOWA R6 EXTRA DWUSTRONNA DO GAŁKI 45x45, 5 KLUCZY, NIKLOWANA MATOWA 8B6945459..5...B	45	45	5 kluczy	145,94 zł VAT 23%
WKŁADKA BĘBENKOWA R6 EXTRA DWUSTRONNA DO GAŁKI 45x50, 5 KLUCZY, NIKLOWANA MATOWA 8B6945509..5...B	45	50	5 kluczy	143,89 zł VAT 23%
WKŁADKA BĘBENKOWA R6 EXTRA DWUSTRONNA DO GAŁKI 45x55, 5 KLUCZY, NIKLOWANA MATOWA 8B6945559..5...B	45	55	5 kluczy	146,23 zł VAT 23%

Przedstawione informacje nie stanowią oferty handlowej w rozumieniu art.66 §1 Kodeksu Cywilnego. Ze względu na ciągle poszerzanie asortymentu niektóre informacje mogą być nieaktualne. NOVET Spółka z o.o. zastrzega sobie prawo do dokonywania zmian oraz poprawiania treści udostępnianych w serwisie www.novet.eu w każdym czasie i w dowolnym zakresie bez wcześniejszego powiadomienia użytkowników. Kolory mają charakter orientacyjny i ze względu na technologię reprodukcji mogą się one różnić od rzeczywistych kolorów produktu.

Indeks	Wymiar C (mm):	Wymiar D (mm):	Ilość kluczy:	Cena
WKŁADKA BĘBENKOWA R6 EXTRA DWUSTRONNA DO GAŁKI 45x60, 5 KLUCZY, NIKLOWANA MATOWA 8B6945609..5...B	45	60	5 kluczy	150,65 zł VAT 23%
WKŁADKA BĘBENKOWA R6 EXTRA JEDNOSTRONNA DO GAŁKI 50x10, NIKLOWANA MATOWA 8B6950109..5...B	50	10	5 kluczy	65,40 zł VAT 23%
WKŁADKA BĘBENKOWA R6 EXTRA DWUSTRONNA DO GAŁKI 50x30, 5 KLUCZY, NIKLOWANA MATOWA 8B6950309..5...B	50	30	5 kluczy	129,58 zł VAT 23%
WKŁADKA BĘBENKOWA R6 EXTRA DWUSTRONNA DO GAŁKI 50x40, 5 KLUCZY, NIKLOWANA MATOWA 8B6950409..5...B	50	40	5 kluczy	145,94 zł VAT 23%
WKŁADKA BĘBENKOWA R6 EXTRA DWUSTRONNA DO GAŁKI 50x45, 5 KLUCZY, NIKLOWANA MATOWA 8B6950459..5...B	50	45	5 kluczy	142,70 zł VAT 23%
WKŁADKA BĘBENKOWA R6 EXTRA DWUSTRONNA DO GAŁKI 50x50, 5 KLUCZY, NIKLOWANA MATOWA 8B6950509..5...B	50	50	5 kluczy	144,30 zł VAT 23%
WKŁADKA BĘBENKOWA R6 EXTRA DWUSTRONNA DO GAŁKI 50x55, 5 KLUCZY, NIKLOWANA MATOWA 8B6950559..5...B	50	55	5 kluczy	150,28 zł VAT 23%
WKŁADKA BĘBENKOWA R6 EXTRA DWUSTRONNA DO GAŁKI 50x60, 5 KLUCZY, NIKLOWANA MATOWA 8B6950609..5...B	50	60	5 kluczy	154,59 zł VAT 23%
WKŁADKA BĘBENKOWA R6 EXTRA DWUSTRONNA DO GAŁKI 55x30, 5 KLUCZY, NIKLOWANA MATOWA 8B6955309..5...B	55	30	5 kluczy	131,15 zł VAT 23%
WKŁADKA BĘBENKOWA R6 EXTRA DWUSTRONNA DO GAŁKI 55x35, 5 KLUCZY, NIKLOWANA MATOWA 8B6955359..5...B	55	35	5 kluczy	136,14 zł VAT 23%

Przedstawione informacje nie stanowią oferty handlowej w rozumieniu art.66 §1 Kodeksu Cywilnego. Ze względu na ciągle poszerzanie asortymentu niektóre informacje mogą być nieaktualne. NOVET Spółka z o.o. zastrzega sobie prawo do dokonywania zmian oraz poprawiania treści udostępnianych w serwisie www.novet.eu w każdym czasie i w dowolnym zakresie bez wcześniejszego powiadomienia użytkowników. Kolory mają charakter orientacyjny i ze względu na technologię reprodukcji mogą się one różnić od rzeczywistych kolorów produktu.

Indeks	Wymiar C (mm):	Wymiar D (mm):	Ilość kluczy:	Cena
WKŁADKA BĘBENKOWA R6 EXTRA DWUSTRONNA DO GAŁKI 55x40, 5 KLUCZY, NIKLOWANA MATOWA 8B6955409..5...B	55	40	5 kluczy	141,56 zł VAT 23%
WKŁADKA BĘBENKOWA R6 EXTRA DWUSTRONNA DO GAŁKI 55x45, 5 KLUCZY, NIKLOWANA MATOWA 8B6955459..5...B	55	45	5 kluczy	145,42 zł VAT 23%
WKŁADKA BĘBENKOWA R6 EXTRA DWUSTRONNA DO GAŁKI 55x50, 5 KLUCZY, NIKLOWANA MATOWA 8B6955509..5...B	55	50	5 kluczy	150,64 zł VAT 23%
WKŁADKA BĘBENKOWA R6 EXTRA DWUSTRONNA DO GAŁKI 55x55, 5 KLUCZY, NIKLOWANA MATOWA 8B6955559..5...B	55	55	5 kluczy	156,52 zł VAT 23%
WKŁADKA BĘBENKOWA R6 EXTRA DWUSTRONNA DO GAŁKI 55x60, 5 KLUCZY, NIKLOWANA MATOWA 8B6955609..5...B	55	60	5 kluczy	155,35 zł VAT 23%
WKŁADKA BĘBENKOWA R6 EXTRA DWUSTRONNA DO GAŁKI 55x65, 5 KLUCZY, NIKLOWANA MATOWA 8B6955659..5...B	55	65	5 kluczy	157,07 zł VAT 23%
WKŁADKA BĘBENKOWA R6 EXTRA DWUSTRONNA DO GAŁKI 60x40, 5 KLUCZY, NIKLOWANA MATOWA 8B6960409..5...B	60	40	5 kluczy	140,44 zł VAT 23%
WKŁADKA BĘBENKOWA R6 EXTRA DWUSTRONNA DO GAŁKI 60x45, 5 KLUCZY, NIKLOWANA MATOWA 8B6960459..5...B	60	45	5 kluczy	147,93 zł VAT 23%
WKŁADKA BĘBENKOWA R6 EXTRA DWUSTRONNA DO GAŁKI 60x50, 5 KLUCZY, NIKLOWANA MATOWA 8B6960509..5...B	60	50	5 kluczy	153,05 zł VAT 23%
WKŁADKA BĘBENKOWA R6 EXTRA DWUSTRONNA DO GAŁKI 65x35, 5 KLUCZY, NIKLOWANA MATOWA 8B6965359..5...B	65	35	5 kluczy	139,27 zł VAT 23%

Przedstawione informacje nie stanowią oferty handlowej w rozumieniu art.66 §1 Kodeksu Cywilnego. Ze względu na ciągle poszerzanie asortymentu niektóre informacje mogą być nieaktualne. NOVET Spółka z o.o. zastrzega sobie prawo do dokonywania zmian oraz poprawiania treści udostępnianych w serwisie www.novet.eu w każdym czasie i w dowolnym zakresie bez wcześniejszego powiadomienia użytkowników. Kolory mają charakter orientacyjny i ze względu na technologię reprodukcji mogą się one różnić od rzeczywistych kolorów produktu.

Opis produktu

Wkładka R6 Extra do gałki oferuje **wysoki poziom zabezpieczenia antywłamaniowego** i jest dedykowana do zastosowania wszędzie tam, gdzie kwestie związane z zapewnieniem bezpieczeństwa traktowane są priorytetowo.

Właściwości i poszczególne parametry techniczne wkładki potwierdzają **certyfikaty uznanych laboratoriów oraz instytutów badawczych**.

Wkładka R6 Extra do gałki wykonana jest z **mosiądzu** oraz występuje w wykończeniu **niklowanym matowym**.

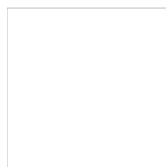
Zastosowanie

Wkładka bębnekowa R6 Extra do gałki dedykowana jest do zastosowania zarówno **w drzwiach zewnętrznych, jak i wewnętrznych** w miejscach, w których niezbędne jest zapewnienie wysokiego poziomu bezpieczeństwa.

R6 Extra - Wkładka bębnekowa do gałki



Zabezpieczenia



Odporność na wiercenie

Wyposażona w **6 kołków ze stali nierdzewnej** wkładka R6 Extra posiada także **kołki przeciwprzewierceniowe**, które umieszczone zostały zarówno w jej bębnieku, jak i korpusie. Skutecznie utrudniają one rozwiercenie wkładki.



Odporność na lockpicking

Zastosowany **profil klucza jest odpowiedni do szyldów zabezpieczających wkładkę** i podobnie jak profil bębneka został wyposażony w zabezpieczenie przed otwarciem wkładki przy użyciu wytrychów i narzędzi do tzw. „białych włamań” metodą lockpickingu. Tego typu włamania są szczególnie trudne do wykrycia, gdyż nie pozostawiają śladów ingerencji w mechanizm wkładki.

Przedstawione informacje nie stanowią oferty handlowej w rozumieniu art.66 §1 Kodeksu Cywilnego. Ze względu na ciągłe poszerzanie asortymentu niektóre informacje mogą być nieaktualne. NOVET Spółka z o.o. zastrzega sobie prawo do dokonywania zmian oraz poprawiania treści udostępnianych w serwisie www.novet.eu w każdym czasie i w dowolnym zakresie bez wcześniejszego powiadomienia użytkowników. Kolory mają charakter orientacyjny i ze względu na technologię reprodukcji mogą się one różnić od rzeczywistych kolorów produktu.



Odporność na ukrećenie i wyrwanie

Wkładka R6 Extra jest również **odporna na złamanie poprzez ukrećenie** przy użyciu maksymalnego momentu obrotowego 250 Nm, co przebadane zostało w teście obejmującym od 20 do 30 ukrećeń. Co więcej sam bębenek posiada zabezpieczenia uniemożliwiające wyrwanie go z korpusu w czasie od trzech do pięciu minut.



Zabezpieczenia związane z kluczami

Do wkładki dołączonych jest pięć kluczy wykonanych ze stopu niklowego o wysokim poziomie twardości, co gwarantuje ich wieloletnią trwałość. Dostarczane wraz z wkładką klucze posiadają **zabezpieczenie kodu w klasie 5**, co oznacza minimum 30 000 możliwych kombinacji.

Wysoka trwałość i wytrzymałość

Dokumenty techniczne

Oprócz bardzo wysokiego zabezpieczenia antywłamaniowego, wkładka R6 Extra wyróżnia się znakomitą wytrzymałością, a jej trwałość została przebadana na **100 000 cykli pracy**. Właściwości wkładki potwierdza **certyfikat Instytutu Mechaniki Precyzyjnej** oraz certyfikaty włoskiego instytutu ICIM, czeskiego Trezor Test i holenderskiego SKG. Przeprowadzone testy potwierdziły, że wkładka może pracować w bardzo szerokim zakresie temperatur od -20°C do +80°C.

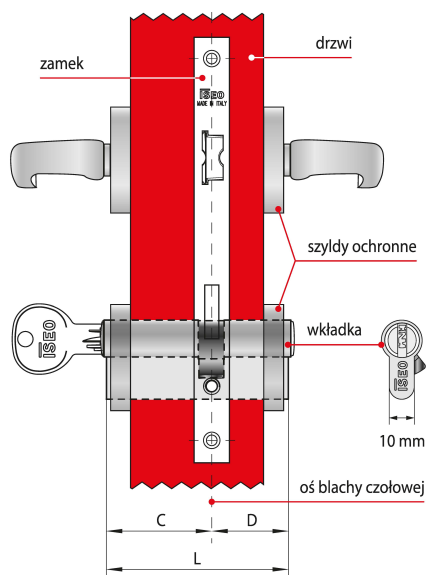
Uwagi dotyczące montażu i konserwacji wkładki

Montaż wkładki należy wykonać zgodnie z instrukcjami i zaleceniami producenta. Po wywierceniu otworu w drzwiach należy upewnić się, że został on dokładnie oczyszczony z wiórów zanim umieszczona w nim zostanie wkładka. Przed wkręceniem śruby mocującej wkładkę należy upewnić się, że nie uszkodzi ona jej korpusu ani mechanizmu. Należy pamiętać o tym, że zarówno przed zamontowaniem, jak i w trakcie eksploatacji **wkładki nie wolno oliwić ani używać żadnych smarów**.

Uznany europejski producent

Producentem wkładki jest uznana **marka ISEO** – europejski lider w branży zabezpieczeń i systemów kontroli dostępu. Firma została założona ponad pięćdziesiąt lat temu na terenie Włoch. Początkowo koncentrowała swoją działalność na terenie Europy, ale pod koniec ubiegłego wieku rozpoczęła swoją ekspansję także na inne kontynenty. Obecnie posiada oddziały na Bliskim Wschodzie, w Malezji, Chinach, Republice Południowej Afryki, a także w Kolumbii i Peru.

Jak prawidłowo dobrać wkładkę?



Wkładka asymetryczna $C \neq D$

Dostępne w ofercie NOVET wkładki ISEO występują w wielu rozmiarach, co pozwala dobrać je do różnych zamków oraz skrzydeł drzwi o różnych grubościach.

Które elementy należy wziąć pod uwagę?

Długość wkładki dobiera się w zależności od grubości drzwi, umiejscowienia w nich zamka oraz od grubości szyldów ochronnych. Aby szyld prawidłowo chronił wkładkę przed próbami wyłamania, nie może ona wystawać z szyldu więcej niż

3 mm.

Co składa się na wymiar długości?

Na długość L składają się dwa wymiary C i D, które mierzy się od osi blachy czołowej zamka. Jeśli zamek zamontowany jest centralnie, wymiary C i D będą równe co oznacza, że w drzwiach należy zamontować wkładkę symetryczną.

Jak postępować w przypadku, gdy wymiary C i D nie są sobie równe?

W przypadku gdy wymiar C nie jest równy wymiarowi D – w drzwiach należy zamontować wkładkę asymetryczną.