

Karta produktu: ZAWIAS WPUSZCZANY INVISACTA 570 3-D 60 KG (4 NASADKI PRZYKRĘCANE) NIKLOWANY MATOWY

NOVET



Indeks: IN570130VN03

Klasyfikacja wg normy EAD 020001-01-0405

2 7 3 0 1 4 0 1 0

Producent:	Otlav
Wykończenie:	VN - Niklowane matowe
Materiał:	Aluminium / Znal
Nośność dla 2 zawiasów (kg):	60
Minimalna grubość drzwi (mm):	40
Cechy szczególne:	7 osi obrotu
Regulacja 3D:	Tak
Rodzaj drzwi:	Bez przyłgi
Materiał drzwi:	Drewniane

Warianty produktu

Indeks	Wykończenie:	Materiał:	Minimalna grubość drzwi (mm):	Cena
ZAWIAS WPUSZCZANY INVISACTA 570 3-D 60 KG (4 NASADKI PRZYKRĘCANE) NIKLOWANY MATOWY IN570130VN03	VN - Niklowane matowe	Aluminium / Znal	40	184,38 zł VAT 23%
ZAWIAS WPUSZCZANY INVISACTA 570 3-D 60 KG (4 NASADKI PRZYKRĘCANE) LAKIEROWANY NA CZARNO IN5701309N03	9N - lakierowane na czarno RAL 9005	Aluminium / Znal	40	194,94 zł VAT 23%
ZAWIAS WPUSZCZANY INVISACTA 570 3-D 60 KG (4 NASADKI PRZYKRĘCANE) CHROMOWANY MATOWY IN570130V703	V7 - Satynowane srebrne	Aluminium / Znal	40	169,58 zł VAT 23%

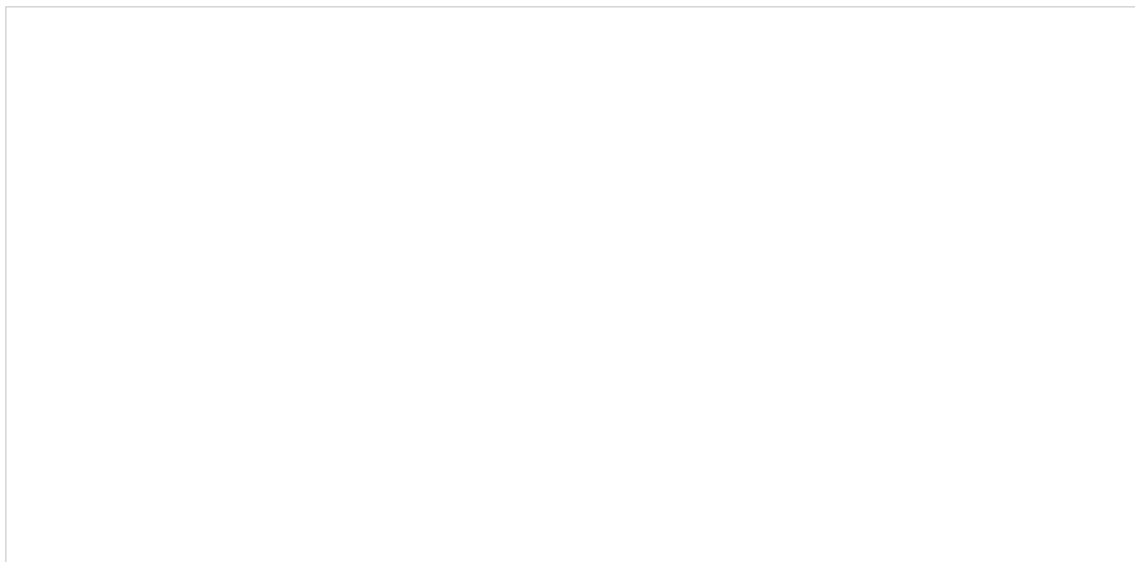
Opis produktu

Zawias wpuszczany z regulacją 3D. Jest dedykowany do drzwi bezprzyłgowych drewnianych / aluminiowych zamontowanych na ościeżnicy drewnianej / aluminiowej z opaską. Jego trwałość została przebadana w teście obejmującym 200 000 cykli pracy. Siedem osi obrotu powoduje zmniejszone tarcie, płynny ruch ramion zawiasu oraz wpływa korzystnie na jego trwałość i nośność. Dodatkowo dzięki zastosowaniu nylonowych tulei o zwiększonej odporności na tarcie, łożyska zawiasu nie stykają się ze sobą podczas jego pracy. Zawias jest dostarczany w zestawie wraz z czterema przykręcanymi nasadkami.

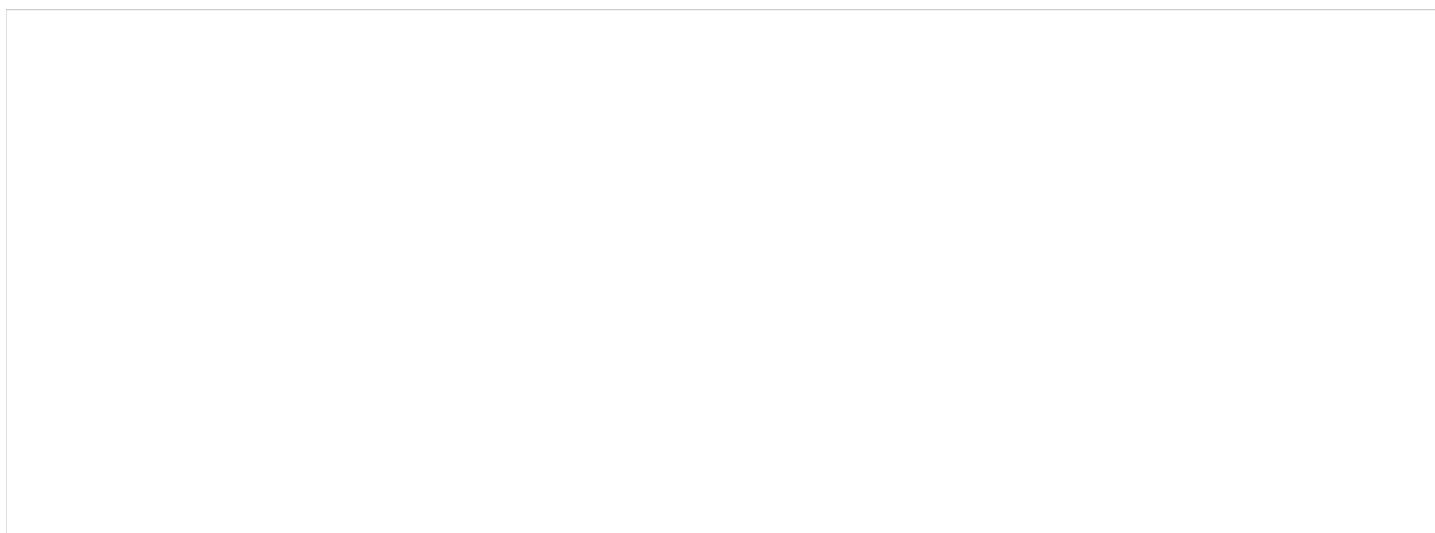
Dobór - ilość zawiasów i ich rozmieszczenie na skrzydle

Przedstawione informacje nie stanowią oferty handlowej w rozumieniu art.66 §1 Kodeksu Cywilnego. Ze względu na ciągle poszerzanie asortymentu niektóre informacje mogą być nieaktualne. NOVET Spółka z o.o. zastrzega sobie prawo do dokonywania zmian oraz poprawiania treści udostępnianych w serwisie www.novet.eu w każdym czasie i w dowolnym zakresie bez wcześniejszego powiadomienia użytkowników. Kolory mają charakter orientacyjny i ze względu na technologię reprodukcji mogą się one różnić od rzeczywistych kolorów produktu.

Poniższa tabela informuje o tym, ile zawiasów **Invisacta 570** należy zastosować na skrzydle o wadze do **60 kg** w zależności od jego wysokości i szerokości.

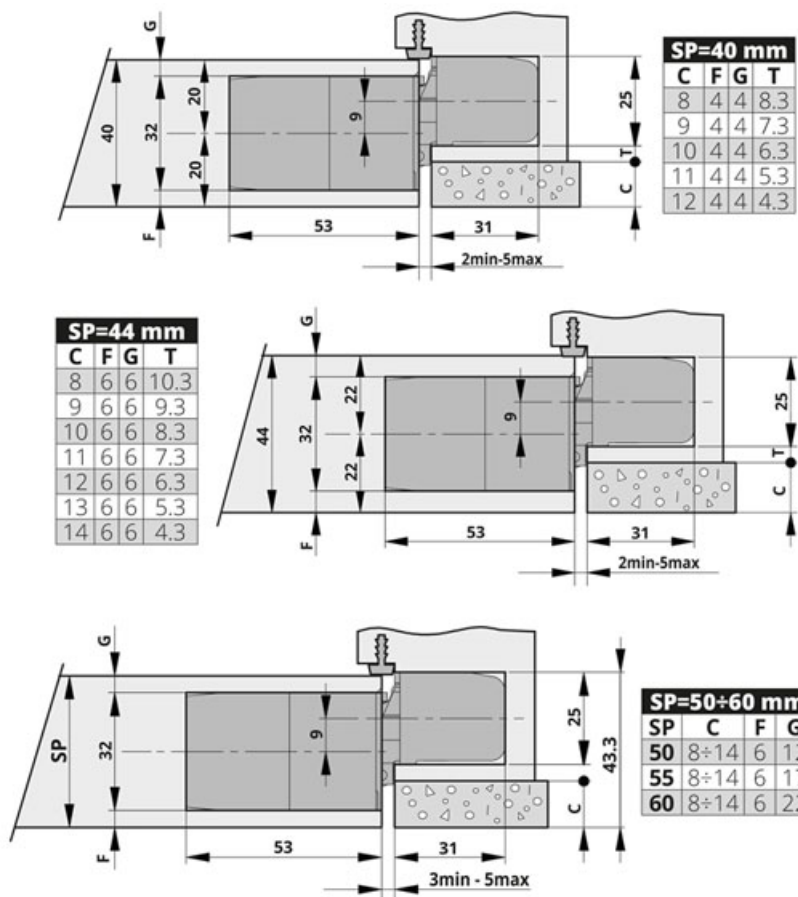


Podczas montażu należy zwrócić uwagę na to, aby **zachować odpowiedni rozstaw** pomiędzy poszczególnymi zawiasami. Niezbędne jest też zamontowanie górnego i dolnego zawiasu w prawidłowej odległości od górnej oraz dolnej krawędzi skrzydła, w taki sposób, jak zostało to zaprezentowane na poniższej grafice.



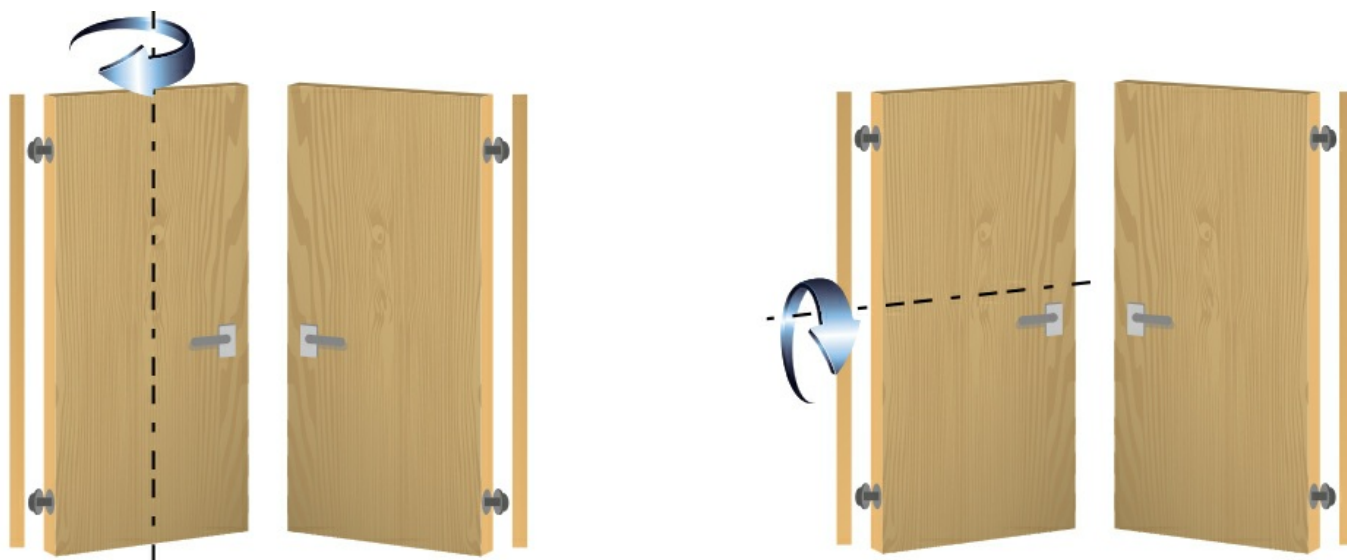
Grubość skrzydła

Zaprezentowane poniżej rysunki techniczne obrazują sposób montażu zawiasu w skrzydłach drzwiowych o grubości 40 mm, 44 mm oraz 50-60 mm.



Uniwersalność skrzydła

Modele Invisacta 570 mogą być stosowane zarówno na drzwiach lewych, jak i na drzwiach prawych. **Uniwersalność skrzydła** jest możliwa do uzyskania przy symetrycznym montażu zawiasów oraz zainstalowaniu klamki w połowie wysokości skrzydła. Wówczas obracając skrzydło w osi pionowej i/lub poziomej, uzyskuje się skrzydło lewe lub prawe.



Dokumenty techniczne

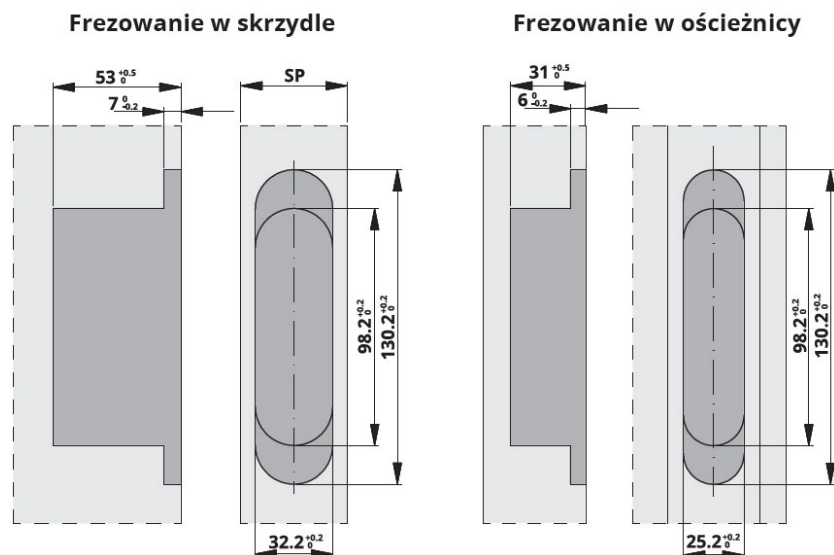
Model Invisacta 570 posiada **Deklarację Zgodności** opracowaną przez producenta markę Otlav we współpracy z instytutem T2i.

Przedstawione informacje nie stanowią oferty handlowej w rozumieniu art.66 §1 Kodeksu Cywilnego. Ze względu na ciągle poszerzanie asortymentu niektóre informacje mogą być nieaktualne. NOVET Spółka z o.o. zastrzega sobie prawo do dokonywania zmian oraz poprawiania treści udostępnianych w serwisie www.novet.eu w każdym czasie i w dowolnym zakresie bez wcześniejszego powiadomienia użytkowników. Kolory mają charakter orientacyjny i ze względu na technologię reprodukcji mogą się one różnić od rzeczywistych kolorów produktu.



Montaż - głębokość frezowania

Poniższe grafiki prezentują prawidłowe **wymiary frezowania w skrzydle i ościeżnicy**. Głębokość frezowania w ościeżnicy wynosi **31 mm**, a w skrzydle drzwiowym **53 mm**.

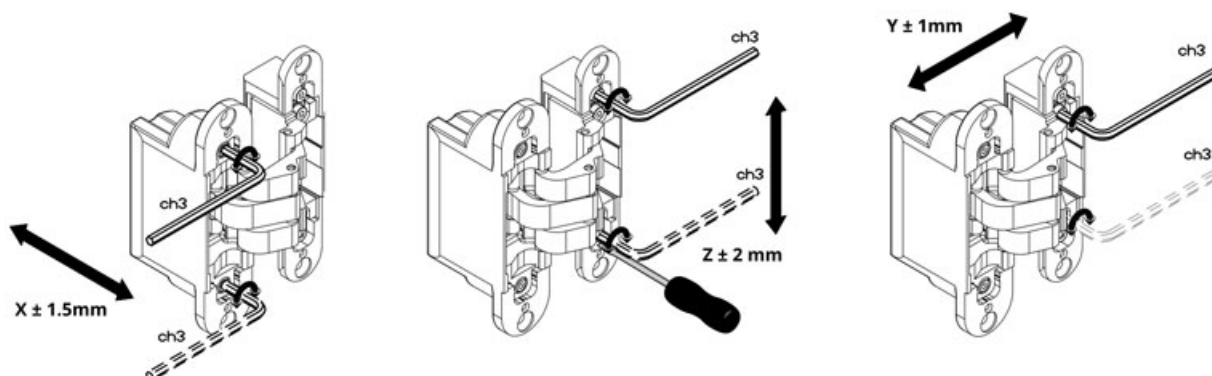


Użytkowanie - regulacja 3D

Regulacja zawiasu w trzech płaszczyznach (poziomej / pionowej / głębokości) jest wykonywana za pomocą zwykłego klucza imbusowego.

- Regulacja pozioma (mechaniczna): **+/- 1,5 mm**
- Regulacja pionowa (manualna): **+/- 2 mm**
- Regulacja głębokości (manualna): **+/- 1 mm**

Regulacja zawiasów nie służy do korekty błędów produkcyjno-montażowych zestawu drzwiowego.



Marka



Otlav to włoska marka specjalizująca się w produkcji zawiasów do drzwi i do okien od ponad 50 lat. Produkcja odbywa się w jednej z najnowocześniejszych fabryk w Europie, a najważniejszymi cechami produkowanych zawiasów są ich wysoka jakość i funkcjonalność. Najwyższe standardy, którymi kieruje się Otlav dotyczą nie tylko samych produktów, ale także całej działalności firmy, szacunku dla pracowników oraz środowiska naturalnego.