

Karta produktu: ZAWIAS WPUSZCZANY INVISACTA 570
3-D 60 KG (4 NASADKI PRZYKRĘCANE)
CHROMOWANY MATOWY

NOVET



Indeks: IN570130V703

Klasyfikacja wg normy EAD 020001-01-0405

2 7 3 0 1 4 0 1 0

Producent:	Otlav
Wykończenie:	V7 - Satynowane srebrne
Materiał:	Aluminium / Znal
Nośność dla 2 zawiasów (kg):	60
Minimalna grubość drzwi (mm):	40
Cechy szczególne:	7 osi obrotu
Regulacja 3D:	Tak
Rodzaj drzwi:	Bez przyłgi
Materiał drzwi:	Drewniane

Warianty produktu

Indeks	Wykończenie:	Materiał:	Minimalna grubość drzwi (mm):	Cena
ZAWIAS WPUSZCZANY INVISACTA 570 3-D 60 KG (4 NASADKI PRZYKRĘCANE) CHROMOWANY MATOWY IN570130V703	V7 - Satynowane srebrne	Aluminium / Znal	40	169,58 zł VAT 23%
ZAWIAS WPUSZCZANY INVISACTA 570 3-D 60 KG (4 NASADKI PRZYKRĘCANE) LAKIEROWANY NA CZARNO IN5701309N03	9N - lakierowane na czarno RAL 9005	Aluminium / Znal	40	194,94 zł VAT 23%
ZAWIAS WPUSZCZANY INVISACTA 570 3-D 60 KG (4 NASADKI PRZYKRĘCANE) NIKLOWANY MATOWY IN570130VN03	VN - Niklowane matowe	Aluminium / Znal	40	184,38 zł VAT 23%

Opis produktu

Zawias wpuszczany z możliwością regulacji w trzech płaszczyznach (poziomej, pionowej oraz głębokości). Mechanizm zawiasu został wykonany z aluminium, a obudowa ze znu.

Zastosowanie

Model Invisacta 570 dedykowany jest **do drzwi drewnianych z grubą opaską**.

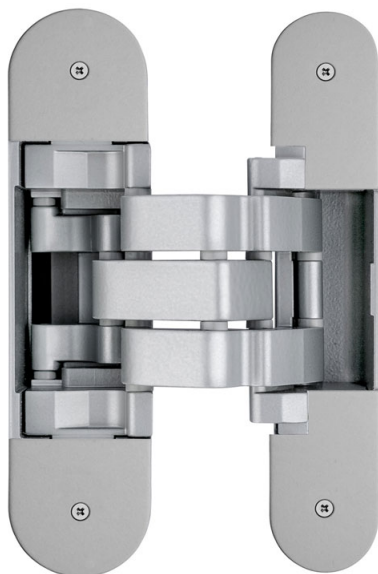
Odpowiedni **do skrzydeł o grubości 40 / 44 mm**. Siedem osi obrotu stanowi gwarancję wieloletniej, bezawaryjnej pracy zawiasu.

Przedstawione informacje nie stanowią oferty handlowej w rozumieniu art.66 §1 Kodeksu Cywilnego. Ze względu na ciągle poszerzanie asortymentu niektóre informacje mogą być nieaktualne. NOVET Spółka z o.o. zastrzega sobie prawo do dokonywania zmian oraz poprawiania treści udostępnianych w serwisie www.novet.eu w każdym czasie i w dowolnym zakresie bez wcześniejszego powiadomienia użytkowników. Kolory mają charakter orientacyjny i ze względu na technologię reprodukcji mogą się one różnić od rzeczywistych kolorów produktu.

Kąt otwarcia zawiasu wynosi 180°.

Wykończenie

Prezentowany model jest dostępny w **wykończeniu chromowanym matowym**. Zawias jest dostarczany wraz z czterema dedykowanymi przykręcanymi nasadkami, których kolorystyka odpowiada wykończeniu zawiasu.



Ilość zawiasów

Poniższa tabela informuje o tym, ile zawiasów Invisacta 570 należy zastosować na skrzydle o wadze do 60 kg w zależności od jego wysokości i szerokości.

Zawiasy wpuszczane Invisacta 570 - ilość zawiasów na skrzydle

Umieszczenie zawiasów

Podczas montażu należy zwrócić uwagę na to, aby zachować odpowiedni rozstaw pomiędzy poszczególnymi zawiasami. Niezbędne jest też zamontowanie górnego i dolnego zawiasu w prawidłowej odległości od górnej oraz dolnej krawędzi

Przedstawione informacje nie stanowią oferty handlowej w rozumieniu art.66 §1 Kodeksu Cywilnego. Ze względu na ciągłe poszerzanie asortymentu niektóre informacje mogą być nieaktualne. NOVET Spółka z o.o. zastrzega sobie prawo do dokonywania zmian oraz poprawiania treści udostępnianych w serwisie www.novet.eu w każdym czasie i w dowolnym zakresie bez wcześniejszego powiadomienia użytkowników. Kolory mają charakter orientacyjny i ze względu na technologię reprodukcji mogą się one różnić od rzeczywistych kolorów produktu.

skrzydła, w taki sposób, jak zostało to zaprezentowane na poniższej grafice.

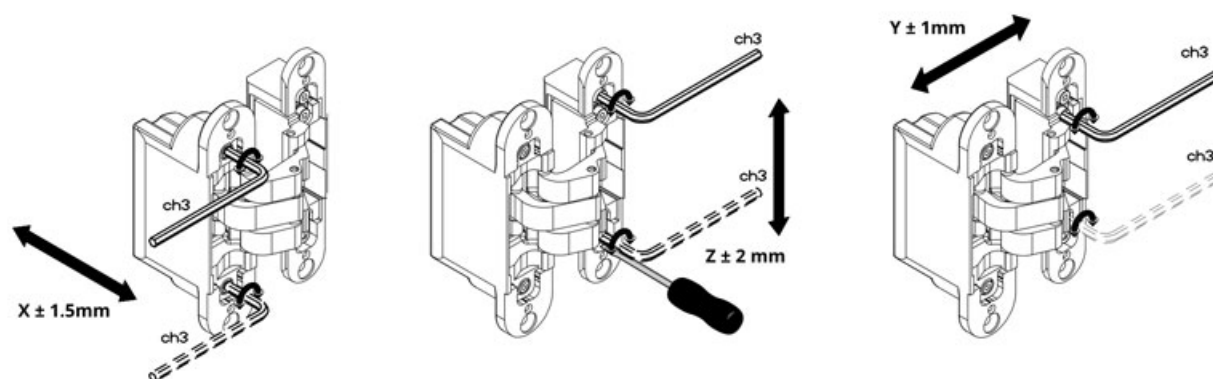
Zawiasy wpuszczane Invisacta 570 - umiejscowienie zawiasów

Regulacja 3D

Po zamontowaniu zawiasów ich **położenie można regulować w trzech płaszczyznach** (poziomej / pionowej / głębokości) za pomocą zwykłego klucza imbusowego.

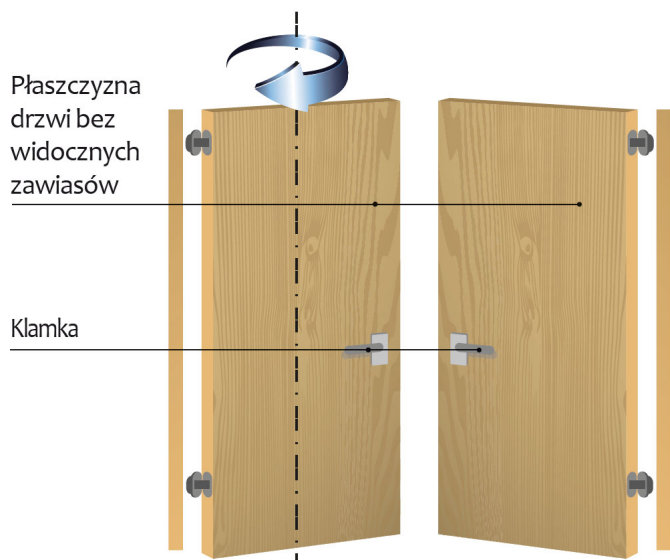
- Regulacja pozioma (mechaniczna): **+/- 1,5 mm**
- Regulacja pionowa (manualna): **+/- 2 mm**
- Regulacja głębokości (manualna): **+/- 1 mm**

Regulacja zawiasów nie służy do korekty błędów produkcyjno-montażowych zestawu drzwiowego.



Uniwersalność skrzydła

Przedstawione informacje nie stanowią oferty handlowej w rozumieniu art.66 §1 Kodeksu Cywilnego. Ze względu na ciągle poszerzanie asortymentu niektóre informacje mogą być nieaktualne. NOVET Spółka z o.o. zastrzega sobie prawo do dokonywania zmian oraz poprawiania treści udostępnianych w serwisie www.novet.eu w każdym czasie i w dowolnym zakresie bez wcześniejszego powiadomienia użytkowników. Kolory mają charakter orientacyjny i ze względu na technologię reprodukcji mogą się one różnić od rzeczywistych kolorów produktu.



Zawiasy odpowiednie do drzwi lewych / prawych

Zawiasy Invisacta 570 **mogą być stosowane zarówno na drzwiach lewych, jak i na drzwiach prawych.**

Są odpowiednie do zastosowania zarówno w drzwiach znajdujących się w domach i mieszkaniach, jak i w drzwiach w obiektach użyteczności publicznej takich jak: biura, urzędy, obiekty noclegowe itp.

Symetryczny montaż zawiasów na skrzydle

Uniwersalność skrzydła jest możliwa do uzyskania **przy symetrycznym montażu zawiasów** oraz zainstalowaniu klamki w połowie wysokości skrzydła. Wówczas obracając skrzydło w osi pionowej i/lub poziomej, uzyskuje się skrzydło lewe lub prawe.

Głębokość frezowania

Warto mieć na uwadze fakt, że **minimalna głębokość frezowania w ościeżnicy**, niezbędna do prawidłowego zamontowania zawiasów wynosi **31 mm**.

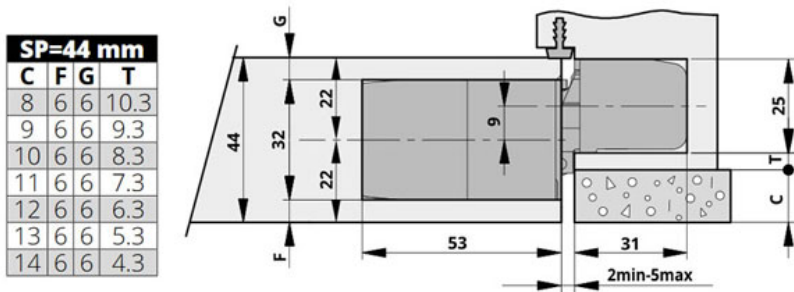
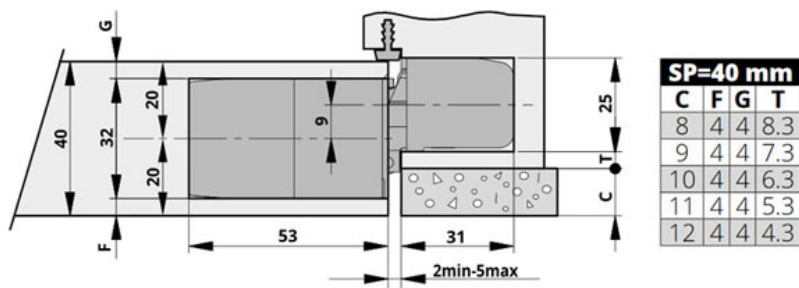
Zaprezentowane obok rysunki techniczne obrazują sposób montażu zawiasu **w skrzydłach drzwiowych o grubości 40 / 44 mm**.

Przyrząd montażowy

Na osobne zamówienie można zaopatrzyć się w specjalne **przyrządy do montażu** (aluminiowy oraz wykonany z nylonu), umożliwiające precyzyjne frezowanie gniazd zarówno w skrzydle, jak i ościeżnicy.

Prawidłowe osadzenie zawiasów

Poprawne i pewne osadzenie zawiasów oraz **wyeliminowanie ewentualnych luzów** jest konieczne w celu zapewnienia prawidłowego działania w każdych drzwiach, nawet tych intensywnie użytkowanych.



Marka



Otlav to uznana europejska marka specjalizująca się w produkcji zawiasów do drzwi i do okien od ponad 50 lat. Produkcja odbywa się w jednej z najnowocześniejszych fabryk w Europie, a najważniejszymi cechami produkowanych zawiasów są ich wysoka jakość oraz funkcjonalność. Najwyższe standardy, którymi kieruje się Otlav dotyczą nie tylko samych produktów, ale także całej działalności firmy, szacunku dla pracowników oraz środowiska naturalnego.