

Karta produktu: WKŁADKA BĘBENKOWA R6 EXTRA DWUSTRONNA 30x60, 5 KLUCZY, NIKLOWANA MATOWA

NOVET

Indeks: 8B0930609..5...B

Kod EAN: 8020614624173

Klasyfikacja wg normy EN 1303:2015

1 6 0 B 0 C 5 D



Producent:	ISEO
Wykończenie:	Niklowane matowe
Materiał:	Mosiądz
Do drzwi:	Dymoszczelnych, Przeciwożarowych
Rodzaj wkładki:	Dwustronna
Typ wkładki:	Klasyczna
Rodzaj klucza:	Poziomy
Typ klucza:	Mechaniczny
Ilość kluczy:	5 kluczy
Karta kodowa:	Tak
Wymiar C (mm):	30
Wymiar D (mm):	60
Wymiar L (mm):	90
Odporność na włamanie:	Klasa C
Zabezpieczenie kodu:	Klasa 5
Odporność na atak:	Klasa D
Odporność dla klasy RC:	RC 1; RC 2; RC 3
Zabezpieczenie przed wyłamaniem:	Tak
Zabezpieczenie przeciwprzewierceniowe:	W korpusie i w bębnie

## Warianty produktu

Indeks	Wymiar C (mm):	Wymiar D (mm):	Ilość kluczy:	Cena
<b>WKŁADKA BĘBENKOWA R6 EXTRA DWUSTRONNA 30x60, 5 KLUCZY, NIKLOWANA MATOWA</b> 8B0930609..5...B	30	60	5 kluczy	<b>139,00 zł</b> VAT 23%
<b>WKŁADKA BĘBENKOWA R6 EXTRA DWUSTRONNA 30x30, 5 KLUCZY, NIKLOWANA MATOWA</b> 8B0930309..5...B	30	30	5 kluczy	<b>99,03 zł</b> VAT 23%
<b>WKŁADKA BĘBENKOWA R6 EXTRA DWUSTRONNA 30x35, 5 KLUCZY, NIKLOWANA MATOWA</b> 8B0930359..5...B	30	35	5 kluczy	<b>100,37 zł</b> VAT 23%
<b>WKŁADKA BĘBENKOWA R6 EXTRA DWUSTRONNA 30x40, 5 KLUCZY, NIKLOWANA MATOWA</b> 8B0930409..5...B	30	40	5 kluczy	<b>108,76 zł</b> VAT 23%

Przedstawione informacje nie stanowią oferty handlowej w rozumieniu art.66 §1 Kodeksu Cywilnego. Ze względu na ciągle poszerzanie asortymentu niektóre informacje mogą być nieaktualne. NOVET Spółka z o.o. zastrzega sobie prawo do dokonywania zmian oraz poprawiania treści udostępnianych w serwisie [www.novet.eu](http://www.novet.eu) w każdym czasie i w dowolnym zakresie bez wcześniejszego powiadomienia użytkowników. Kolory mają charakter orientacyjny i ze względu na technologię reprodukcji mogą się one różnić od rzeczywistych kolorów produktu.

Indeks	Wymiar C (mm):	Wymiar D (mm):	Ilość kluczy:	Cena
<b>WKŁADKA BĘBENKOWA R6 EXTRA DWUSTRONNA 30x45, 5 KLUCZY, NIKLOWANA MATOWA</b> 8B0930459..5...B	30	45	5 kluczy	<b>115,08 zł</b> VAT 23%
<b>WKŁADKA BĘBENKOWA R6 EXTRA DWUSTRONNA 30x50, 5 KLUCZY, NIKLOWANA MATOWA</b> 8B0930509..5...B	30	50	5 kluczy	<b>123,05 zł</b> VAT 23%
<b>WKŁADKA BĘBENKOWA R6 EXTRA DWUSTRONNA 30x55, 5 KLUCZY, NIKLOWANA MATOWA</b> 8B0930559..5...B	30	55	5 kluczy	<b>131,03 zł</b> VAT 23%
<b>WKŁADKA BĘBENKOWA R6 EXTRA DWUSTRONNA 30x65, 5 KLUCZY, NIKLOWANA MATOWA</b> 8B0930659..5...B	30	65	5 kluczy	<b>146,67 zł</b> VAT 23%
<b>WKŁADKA BĘBENKOWA R6 EXTRA DWUSTRONNA 30x70, 5 KLUCZY, NIKLOWANA MATOWA</b> 8B0930709..5...B	30	70	5 kluczy	<b>154,65 zł</b> VAT 23%
<b>WKŁADKA BĘBENKOWA R6 EXTRA DWUSTRONNA 30x75, 5 KLUCZY, NIKLOWANA MATOWA</b> 8B0930759..5...B	30	75	5 kluczy	<b>162,94 zł</b> VAT 23%
<b>WKŁADKA BĘBENKOWA R6 EXTRA DWUSTRONNA 30x80, 5 KLUCZY, NIKLOWANA MATOWA</b> 8B0930809..5...B	30	80	5 kluczy	<b>170,70 zł</b> VAT 23%
<b>WKŁADKA BĘBENKOWA R6 EXTRA DWUSTRONNA 30x85, 5 KLUCZY, NIKLOWANA MATOWA</b> 8B0930859..5...B	30	85	5 kluczy	<b>170,70 zł</b> VAT 23%
<b>WKŁADKA BĘBENKOWA R6 EXTRA DWUSTRONNA 35x35, 5 KLUCZY, NIKLOWANA MATOWA</b> 8B0935359..5...B	35	35	5 kluczy	<b>108,76 zł</b> VAT 23%
<b>WKŁADKA BĘBENKOWA R6 EXTRA DWUSTRONNA 35x40, 5 KLUCZY, NIKLOWANA MATOWA</b> 8B0935409..5...B	35	40	5 kluczy	<b>115,08 zł</b> VAT 23%

Przedstawione informacje nie stanowią oferty handlowej w rozumieniu art.66 §1 Kodeksu Cywilnego. Ze względu na ciągle poszerzanie asortymentu niektóre informacje mogą być nieaktualne. NOVET Spółka z o.o. zastrzega sobie prawo do dokonywania zmian oraz poprawiania treści udostępnianych w serwisie [www.novet.eu](http://www.novet.eu) w każdym czasie i w dowolnym zakresie bez wcześniejszego powiadomienia użytkowników. Kolory mają charakter orientacyjny i ze względu na technologię reprodukcji mogą się one różnić od rzeczywistych kolorów produktu.

Indeks	Wymiar C (mm):	Wymiar D (mm):	Ilość kluczy:	Cena
<b>WKŁADKA BĘBENKOWA R6 EXTRA DWUSTRONNA 35x45, 5 KLUCZY, NIKLOWANA MATOWA</b> 8B0935459..5...B	35	45	5 kluczy	<b>123,05 zł</b> VAT 23%
<b>WKŁADKA BĘBENKOWA R6 EXTRA DWUSTRONNA 35x50, 5 KLUCZY, NIKLOWANA MATOWA</b> 8B0935509..5...B	35	50	5 kluczy	<b>131,03 zł</b> VAT 23%
<b>WKŁADKA BĘBENKOWA R6 EXTRA DWUSTRONNA 35x55, 5 KLUCZY, NIKLOWANA MATOWA</b> 8B0935559..5...B	35	55	5 kluczy	<b>139,00 zł</b> VAT 23%
<b>WKŁADKA BĘBENKOWA R6 EXTRA DWUSTRONNA 35x60, 5 KLUCZY, NIKLOWANA MATOWA</b> 8B0935609..5...B	35	60	5 kluczy	<b>131,86 zł</b> VAT 23%
<b>WKŁADKA BĘBENKOWA R6 EXTRA DWUSTRONNA 35x65, 5 KLUCZY, NIKLOWANA MATOWA</b> 8B0935659..5...B	35	65	5 kluczy	<b>154,65 zł</b> VAT 23%
<b>WKŁADKA BĘBENKOWA R6 EXTRA DWUSTRONNA 35x70, 5 KLUCZY, NIKLOWANA MATOWA</b> 8B0935709..5...B	35	70	5 kluczy	<b>154,65 zł</b> VAT 23%
<b>WKŁADKA BĘBENKOWA R6 EXTRA DWUSTRONNA 35x75, 5 KLUCZY, NIKLOWANA MATOWA</b> 8B0935759..5...B	35	75	5 kluczy	<b>154,65 zł</b> VAT 23%
<b>WKŁADKA BĘBENKOWA R6 EXTRA DWUSTRONNA 35x80, 5 KLUCZY, NIKLOWANA MATOWA</b> 8B0935809..5...B	35	80	5 kluczy	<b>160,93 zł</b> VAT 23%
<b>WKŁADKA BĘBENKOWA R6 EXTRA DWUSTRONNA 40x40, 5 KLUCZY, NIKLOWANA MATOWA</b> 8B0940409..5...B	40	40	5 kluczy	<b>123,05 zł</b> VAT 23%
<b>WKŁADKA BĘBENKOWA R6 EXTRA DWUSTRONNA 40x45, 5 KLUCZY, NIKLOWANA MATOWA</b> 8B0940459..5...B	40	45	5 kluczy	<b>131,03 zł</b> VAT 23%

Przedstawione informacje nie stanowią oferty handlowej w rozumieniu art.66 §1 Kodeksu Cywilnego. Ze względu na ciągle poszerzanie asortymentu niektóre informacje mogą być nieaktualne. NOVET Spółka z o.o. zastrzega sobie prawo do dokonywania zmian oraz poprawiania treści udostępnianych w serwisie [www.novet.eu](http://www.novet.eu) w każdym czasie i w dowolnym zakresie bez wcześniejszego powiadomienia użytkowników. Kolory mają charakter orientacyjny i ze względu na technologię reprodukcji mogą się one różnić od rzeczywistych kolorów produktu.

Indeks	Wymiar C (mm):	Wymiar D (mm):	Ilość kluczy:	Cena
<b>WKŁADKA BĘBENKOWA R6 EXTRA DWUSTRONNA 40x50, 5 KLUCZY, NIKLOWANA MATOWA 8B0940509..5...B</b>	40	50	5 kluczy	<b>139,00 zł</b> VAT 23%
<b>WKŁADKA BĘBENKOWA R6 EXTRA DWUSTRONNA 40x55, 5 KLUCZY, NIKLOWANA MATOWA 8B0940559..5...B</b>	40	55	5 kluczy	<b>146,67 zł</b> VAT 23%
<b>WKŁADKA BĘBENKOWA R6 EXTRA DWUSTRONNA 40x60, 5 KLUCZY, NIKLOWANA MATOWA 8B0940609..5...B</b>	40	60	5 kluczy	<b>154,65 zł</b> VAT 23%
<b>WKŁADKA BĘBENKOWA R6 EXTRA DWUSTRONNA 40x70, 5 KLUCZY, NIKLOWANA MATOWA 8B0940709..5...B</b>	40	70	5 kluczy	<b>141,67 zł</b> VAT 23%
<b>WKŁADKA BĘBENKOWA R6 EXTRA DWUSTRONNA 45x45, 5 KLUCZY, NIKLOWANA MATOWA 8B0945459..5...B</b>	45	45	5 kluczy	<b>139,00 zł</b> VAT 23%
<b>WKŁADKA BĘBENKOWA R6 EXTRA DWUSTRONNA 45x50, 5 KLUCZY, NIKLOWANA MATOWA 8B0945509..5...B</b>	45	50	5 kluczy	<b>146,67 zł</b> VAT 23%
<b>WKŁADKA BĘBENKOWA R6 EXTRA DWUSTRONNA 45x55, 5 KLUCZY, NIKLOWANA MATOWA 8B0945559..5...B</b>	45	55	5 kluczy	<b>154,65 zł</b> VAT 23%
<b>WKŁADKA BĘBENKOWA R6 EXTRA DWUSTRONNA 45x60, 5 KLUCZY, NIKLOWANA MATOWA 8B0945609..5...B</b>	45	60	5 kluczy	<b>146,36 zł</b> VAT 23%
<b>WKŁADKA BĘBENKOWA R6 EXTRA DWUSTRONNA 50x50, 5 KLUCZY, NIKLOWANA MATOWA 8B0950509..5...B</b>	50	50	5 kluczy	<b>154,65 zł</b> VAT 23%
<b>WKŁADKA BĘBENKOWA R6 EXTRA DWUSTRONNA 50x55, 5 KLUCZY, NIKLOWANA MATOWA 8B0950559..5...B</b>	50	55	5 kluczy	<b>162,94 zł</b> VAT 23%

Przedstawione informacje nie stanowią oferty handlowej w rozumieniu art.66 §1 Kodeksu Cywilnego. Ze względu na ciągle poszerzanie asortymentu niektóre informacje mogą być nieaktualne. NOVET Spółka z o.o. zastrzega sobie prawo do dokonywania zmian oraz poprawiania treści udostępnianych w serwisie [www.novet.eu](http://www.novet.eu) w każdym czasie i w dowolnym zakresie bez wcześniejszego powiadomienia użytkowników. Kolory mają charakter orientacyjny i ze względu na technologię reprodukcji mogą się one różnić od rzeczywistych kolorów produktu.

Indeks	Wymiar C (mm):	Wymiar D (mm):	Ilość kluczy:	Cena
<b>WKŁADKA BĘBENKOWA R6 EXTRA DWUSTRONNA 50x60, 5 KLUCZY, NIKLOWANA MATOWA 8B0950609..5...B</b>	50	60	5 kluczy	<b>170,70 zł</b> VAT 23%
<b>WKŁADKA BĘBENKOWA R6 EXTRA DWUSTRONNA 55x55, 5 KLUCZY, NIKLOWANA MATOWA 8B0955559..5...B</b>	55	55	5 kluczy	<b>153,41 zł</b> VAT 23%
<b>WKŁADKA BĘBENKOWA R6 EXTRA DWUSTRONNA 55x60, 5 KLUCZY, NIKLOWANA MATOWA 8B0955609..5...B</b>	-	-	-	<b>160,55 zł</b> VAT 23%
<b>WKŁADKA BĘBENKOWA R6 EXTRA DWUSTRONNA 55x65, 5 KLUCZY, NIKLOWANA MATOWA 8B0955659..5...B</b>	55	65	5 kluczy	<b>170,70 zł</b> VAT 23%
<b>WKŁADKA BĘBENKOWA R6 EXTRA DWUSTRONNA 65x55, 5 KLUCZY, NIKLOWANA MATOWA 8B0965559..5...B</b>	65	55	5 kluczy	<b>178,57 zł</b> VAT 23%

## Opis produktu

Wkładka R6 Extra na klucz poziomy oferuje **wysoki poziom zabezpieczenia antywłamaniowego** i jest dedykowana do zastosowania wszędzie tam, gdzie kwestie związane z zapewnieniem bezpieczeństwa traktowane są priorytetowo.

Właściwości i poszczególne parametry techniczne wkładki potwierdzają **certyfikaty uznanych laboratoriów oraz instytutów badawczych**.

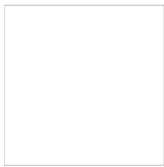
Dwustronna wkładka R6 Extra wykonana jest z **mosiądzu** oraz występuje w wykończeniu **niklowanym matowym**.

## Zastosowanie

Wkładka bębenkowa R6 Extra dedykowana jest do zastosowania zarówno **w drzwiach zewnętrznych, jak i wewnętrznych** w miejscach, w których niezbędne jest zapewnienie wysokiego poziomu bezpieczeństwa.

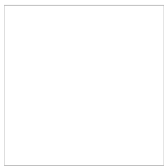


## Zabezpieczenia



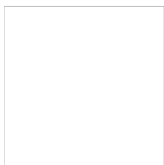
### Odporność na wiercenie

Wyposażona w **6 kołków ze stali nierdzewnej** wkładka R6 Extra posiada także **kołki przeciwprzewierceniowe**, które umieszczone zostały zarówno w jej bębnieku, jak i korpusie. Skutecznie utrudniają one rozwiercenie wkładki.



### Odporność na lockpicking

Zastosowany **profil klucza jest odpowiedni do szyldów zabezpieczających wkładkę** i podobnie jak profil bębniaka został wyposażony w zabezpieczenie przed otwarciem wkładki przy użyciu wytrychów i narzędzi do tzw. „białych włamań” metodą lockpickingu. Tego typu włamań są szczególnie trudne do wykrycia, gdyż nie pozostawiają śladów ingerencji w mechanizm wkładki.



### Odporność na ukręcenie i wyrwanie

Wkładka R6 Extra jest również **odporna na złamanie poprzez ukręcenie** przy użyciu maksymalnego momentu obrotowego 250 Nm, co przebadane zostało w teście obejmującym od 20 do 30 ukręceń. Co więcej sam bębenek posiada zabezpieczenia uniemożliwiające wyrwanie go z korpusu w czasie od trzech do pięciu minut.



---

Przedstawione informacje nie stanowią oferty handlowej w rozumieniu art.66 §1 Kodeksu Cywilnego. Ze względu na ciągle poszerzanie asortymentu niektóre informacje mogą być nieaktualne. NOVET Spółka z o.o. zastrzega sobie prawo do dokonywania zmian oraz poprawiania treści udostępnianych w serwisie [www.novet.eu](http://www.novet.eu) w każdym czasie i w dowolnym zakresie bez wcześniejszego powiadomienia użytkowników. Kolory mają charakter orientacyjny i ze względu na technologię reprodukcji mogą się one różnić od rzeczywistych kolorów produktu.

## Zabezpieczenia związane z kluczami

Do wkładki dołączonych jest pięć kluczy wykonanych ze stopu niklowego o wysokim poziomie twardości, co gwarantuje ich wieloletnią trwałość. Dostarczane wraz z wkładką klucze posiadają **zabezpieczenie kodu w klasie 5**, co oznacza minimum 30 000 możliwych kombinacji.

## Wysoka trwałość i wytrzymałość

### Dokumenty techniczne

Oprócz bardzo wysokiego zabezpieczenia antywłamaniowego, wkładka R6 Extra wyróżnia się znakomitą wytrzymałością, a jej trwałość została przebadana na **100 000 cykli pracy**. Właściwości wkładki potwierdza **certyfiakat Instytutu Mechaniki Precyzyjnej** oraz certyfikaty włoskiego instytutu ICIM, czeskiego Trezor Test i holenderskiego SKG. Przeprowadzone testy potwierdziły, że wkładka może pracować w bardzo szerokim zakresie temperatur od -20°C do +80°C.

### Uwagi dotyczące montażu i konserwacji wkładki

Montaż wkładki należy wykonać zgodnie z instrukcjami i zaleceniami producenta. Po wywierceniu otworu w drzwiach należy upewnić się, że został on dokładnie oczyszczony z wiórów zanim umieszczona w nim zostanie wkładka. Przed wkręceniem śruby mocującej wkładkę należy upewnić się, że nie uszkodzi ona jej korpusu ani mechanizmu. Należy pamiętać o tym, że zarówno przed zamontowaniem, jak i w trakcie eksploatacji **wkładki nie wolno oliwić ani używać żadnych smarów**.

### Uznany europejski producent

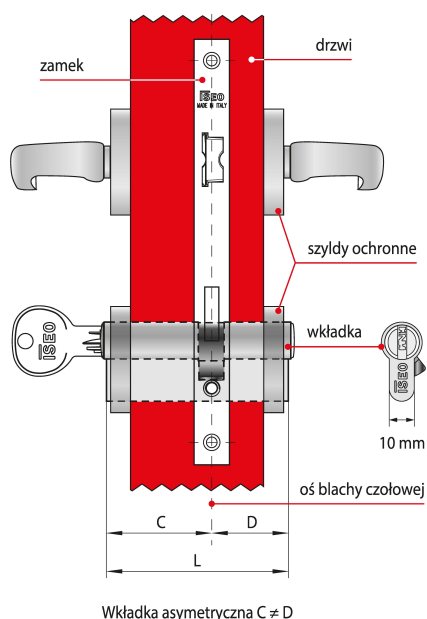
Producentem wkładki jest uznana **marka ISEO** – europejski lider w branży zabezpieczeń i systemów kontroli dostępu. Firma została założona ponad pięćdziesiąt lat temu na terenie Włoch. Początkowo koncentrowała swoją działalność na terenie Europy, ale pod koniec ubiegłego wieku rozpoczęła swoją ekspansję także na inne kontynenty. Obecnie posiada oddziały na Bliskim Wschodzie, w Malezji, Chinach, Republice Południowej Afryki, a także w Kolumbii i Peru.

Wkładka bębnekowa R6 Extra - certyfiakat



Przedstawione informacje nie stanowią oferty handlowej w rozumieniu art.66 §1 Kodeksu Cywilnego. Ze względu na ciągle poszerzanie asortymentu niektóre informacje mogą być nieaktualne. NOVET Spółka z o.o. zastrzega sobie prawo do dokonywania zmian oraz poprawiania treści udostępnianych w serwisie [www.novet.eu](http://www.novet.eu) w każdym czasie i w dowolnym zakresie bez wcześniejszego powiadomienia użytkowników. Kolory mają charakter orientacyjny i ze względu na technologię reprodukcji mogą się one różnić od rzeczywistych kolorów produktu.

## Jak prawidłowo dobrać wkładkę?



Dostępne w ofercie NOVET wkładki ISEO występują w wielu rozmiarach, co pozwala dobrać je do różnych zamków oraz skrzydeł drzwi o różnych grubościach.

### Które elementy należy wziąć pod uwagę?

Długość wkładki dobiera się w zależności od grubości drzwi, umiejscowienia w nich zamka oraz od grubości szyldów ochronnych. Aby szyld prawidłowo chronił wkładkę przed próbami wyłamania, nie może ona wystawać z szyldu więcej niż 3 mm.

### Co składa się na wymiar długości?

Na długość L składają się dwa wymiary C i D, które mierzy się od osi blachy czołowej zamka. Jeśli zamek zamontowany jest centralnie, wymiary C i D będą równe co oznacza, że w drzwiach należy zamontować wkładkę symetryczną.

### Jak postępować w przypadku, gdy wymiary C i D nie są sobie równe?

W przypadku gdy wymiar C nie jest równy wymiarowi D – w drzwiach należy zamontować wkładkę asymetryczną.