

Karta produktu: WKŁADKA BĘBENKOWA R7 EXTRA  
DWUSTRONNA Z ZĘBatką 40x45, 5 KLUCZY,  
NIKLOWANA MATOWA

NOVET

Indeks: 82R7040459..H5.Z



Producent:	ISEO
Wykończenie:	Niklowane matowe
Materiał:	Mosiądz
Rodzaj wkładki:	Dwustronna
Rodzaj klucza:	Poziomy
Typ klucza:	Mechaniczny
Ilość kluczy:	5 kluczy
Karta kodowa:	Tak
Wymiar C (mm):	40
Wymiar D (mm):	45
Wymiar L (mm):	85
Zabezpieczenie przeciwprzewierceniowe:	W korpusie i w bębnie

## Warianty produktu

Indeks	Wymiar C (mm):	Wymiar D (mm):	Ilość kluczy:	Cena
<b>WKŁADKA BĘBENKOWA R7 EXTRA DWUSTRONNA Z ZĘBatką 40x45, 5 KLUCZY, NIKLOWANA MATOWA 82R7040459..H5.Z</b>	40	45	5 kluczy	<b>240,96 zł</b> VAT 23%
<b>WKŁADKA BĘBENKOWA R7 EXTRA DWUSTRONNA Z ZĘBatką 30x30, 5 KLUCZY, NIKLOWANA MATOWA 82R7030309..H5.Z</b>	30	30	5 kluczy	<b>193,00 zł</b> VAT 23%
<b>WKŁADKA BĘBENKOWA R7 EXTRA DWUSTRONNA Z ZĘBatką 30x35, 5 KLUCZY, NIKLOWANA MATOWA 82R7030359..H5.Z</b>	30	35	5 kluczy	<b>200,87 zł</b> VAT 23%
<b>WKŁADKA BĘBENKOWA R7 EXTRA DWUSTRONNA Z ZĘBatką 30x40, 5 KLUCZY, NIKLOWANA MATOWA 82R7030409..H5.Z</b>	30	40	5 kluczy	<b>207,60 zł</b> VAT 23%
<b>WKŁADKA BĘBENKOWA R7 EXTRA DWUSTRONNA Z ZĘBatką 30x45, 5 KLUCZY, NIKLOWANA MATOWA 82R7030459..H5.Z</b>	30	45	5 kluczy	<b>217,03 zł</b> VAT 23%
<b>WKŁADKA BĘBENKOWA R7 EXTRA DWUSTRONNA Z ZĘBatką, 30x50, 5 KLUCZY, NIKLOWANA MATOWA 82R7030509..H5.Z</b>	30	50	5 kluczy	<b>226,04 zł</b> VAT 23%

Przedstawione informacje nie stanowią oferty handlowej w rozumieniu art.66 §1 Kodeksu Cywilnego. Ze względu na ciągle poszerzanie asortymentu niektóre informacje mogą być nieaktualne. NOVET Spółka z o.o. zastrzega sobie prawo do dokonywania zmian oraz poprawiania treści udostępnianych w serwisie [www.novet.eu](http://www.novet.eu) w każdym czasie i w dowolnym zakresie bez wcześniejszego powiadomienia użytkowników. Kolory mają charakter orientacyjny i ze względu na technologię reprodukcji mogą się one różnić od rzeczywistych kolorów produktu.

Indeks	Wymiar C (mm):	Wymiar D (mm):	Ilość kluczy:	Cena
<b>WKŁADKA BĘBENKOWA R7 EXTRA DWUSTRONNA Z ZĘBATKĄ, 30x55, 5 KLUCZY, NIKLOWANA MATOWA 82R7030559..H5.Z</b>	30	55	5 kluczy	<b>240,96 zł</b> VAT 23%
<b>WKŁADKA BĘBENKOWA R7 EXTRA DWUSTRONNA Z ZĘBATKĄ 35x35, 5 KLUCZY, NIKLOWANA MATOWA 82R7035359..H5.Z</b>	35	35	5 kluczy	<b>207,60 zł</b> VAT 23%
<b>WKŁADKA BĘBENKOWA R7 EXTRA DWUSTRONNA Z ZĘBATKĄ 35x40, 5 KLUCZY, NIKLOWANA MATOWA 82R7035409..H5.Z</b>	35	40	5 kluczy	<b>217,03 zł</b> VAT 23%
<b>WKŁADKA BĘBENKOWA R7 EXTRA DWUSTRONNA Z ZĘBATKĄ 35x45, 5 KLUCZY, NIKLOWANA MATOWA 82R7035459..H5.Z</b>	35	45	5 kluczy	<b>226,04 zł</b> VAT 23%
<b>WKŁADKA BĘBENKOWA R7 EXTRA DWUSTRONNA Z ZĘBATKĄ 35x50, 5 KLUCZY, NIKLOWANA MATOWA 82R7035509..H5.Z</b>	35	50	5 kluczy	<b>240,96 zł</b> VAT 23%
<b>WKŁADKA BĘBENKOWA R7 EXTRA DWUSTRONNA Z ZĘBATKĄ 35x60, 5 KLUCZY, NIKLOWANA MATOWA 82R7035609..H5.Z</b>	35	60	5 kluczy	<b>254,83 zł</b> VAT 23%
<b>WKŁADKA BĘBENKOWA R7 EXTRA DWUSTRONNA Z ZĘBATKĄ 40x40, 5 KLUCZY, NIKLOWANA MATOWA 82R7040409..H5.Z</b>	40	40	5 kluczy	<b>226,04 zł</b> VAT 23%
<b>WKŁADKA BĘBENKOWA R7 EXTRA DWUSTRONNA Z ZĘBATKĄ 40x50, 5 KLUCZY, NIKLOWANA MATOWA 82R7040509.MZ</b>	-	-	-	<b>210,10 zł</b> VAT 23%

## Opis produktu

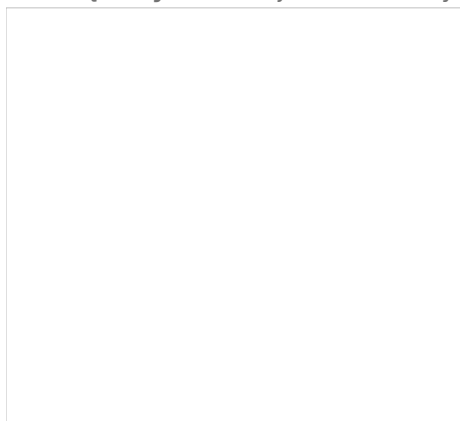
Wkładka R7 Extra na klucz poziomy oferuje **bardzo wysoki poziom zabezpieczenia antywłamaniowego** i jest dedykowana do zastosowania wszędzie tam, gdzie kwestie związane z zapewnieniem bezpieczeństwa traktowane są priorytetowo. W prezentowanym modelu zabierak został zastąpiony zębatką.

Właściwości i poszczególne parametry techniczne wkładki potwierdzają **certyfikaty uznanych laboratoriów oraz instytutów badawczych.**

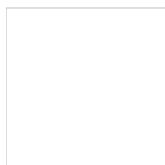
## Zastosowanie

Przedstawione informacje nie stanowią oferty handlowej w rozumieniu art.66 §1 Kodeksu Cywilnego. Ze względu na ciągle poszerzanie asortymentu niektóre informacje mogą być nieaktualne. NOVET Spółka z o.o. zastrzega sobie prawo do dokonywania zmian oraz poprawiania treści udostępnianych w serwisie [www.novet.eu](http://www.novet.eu) w każdym czasie i w dowolnym zakresie bez wcześniejszego powiadomienia użytkowników. Kolory mają charakter orientacyjny i ze względu na technologię reprodukcji mogą się one różnić od rzeczywistych kolorów produktu.

Wkładka bębnekowa R7 Extra dedykowana jest do zastosowania zarówno **w drzwiach zewnętrznych, jak i wewnętrznych** w miejscach, w których niezbędne jest zapewnienie najwyższego poziomu bezpieczeństwa.



## Zabezpieczenia



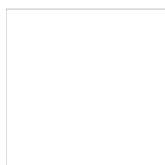
### Odporność na bumping i wiercenie

Wyposażona w **11 kołków ze stali nierdzewnej** wkładka R7 Extra posiada zarówno aktywne, jak i pasywne piny górne oraz profilowe piny boczne. System kołków o różnej amplitudzie drgań zapewnia odporność na otwarcie poprzez ostukiwanie klucza tak zwaną metodą bumpingową. Dodatkowo zarówno w korpusie, jak i w bębnie znajdują się **kołki przeciwpzwierceniowe**, które utrudniają rozwiercenie wkładki.



### Odporność na lockpicking

Zastosowany **profil klucza jest odpowiedni do szyldów zabezpieczających wkładkę** i podobnie jak profil bębna został wyposażony w zabezpieczenie przed otwarciem wkładki przy użyciu wytrychów i narzędzi do tzw. „białych włamań” metodą lockpickingu. Tego typu włamanie są szczególnie trudne do wykrycia, gdyż nie pozostawiają śladów ingerencji w mechanizm wkładki.



### Odporność na ukręcenie i wyrwanie

Wkładka R7 Extra jest również **odporna na złamanie poprzez ukręcenie** przy użyciu maksymalnego momentu obrotowego 250 Nm, co przebadane zostało w teście obejmującym od 20 do 30 ukręceń. Co więcej sam bębenek posiada zabezpieczenia uniemożliwiające wyrwanie go z korpusu w czasie od trzech do pięciu minut.



## Zabezpieczenia związane z kluczami

Do wkładki dołączonych jest pięć kluczy wykonanych ze stopu niklowego o wysokim poziomie twardości, co gwarantuje ich wieloletnią trwałość. Dostarczane wraz z wkładką klucze posiadają **zabezpieczenie kodu w klasie 6**, co oznacza minimum 100 000 możliwych kombinacji.

## Wysoka trwałość i wytrzymałość

### Dokumenty techniczne

Oprócz bardzo wysokiego zabezpieczenia antywłamaniowego, wkładka R7 Extra wyróżnia się znakomitą wytrzymałością, a jej trwałość została przebadana na **100 000 cykli pracy**. Właściwości wkładki potwierdza **certyfikat Instytutu Mechaniki Precyzyjnej** oraz certyfikaty włoskiego instytutu ICIM, brytyjskiego BSI Kitemark i holenderskiego SKG. Przeprowadzone testy potwierdziły, że wkładka może pracować w bardzo szerokim zakresie temperatur od -20°C do +80°C.

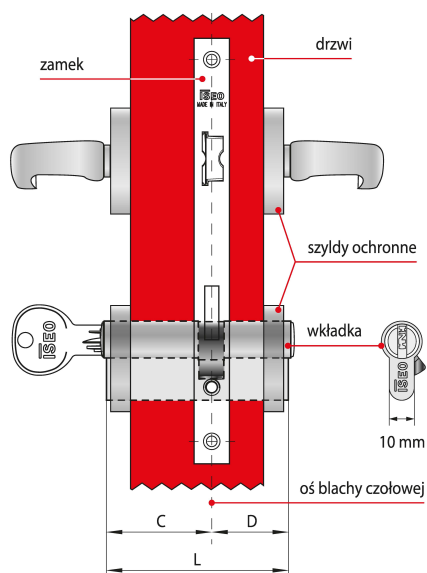
### Uwagi dotyczące montażu i konserwacji wkładki

Montaż wkładki należy wykonać zgodnie z instrukcjami i zaleceniami producenta. Po wywierceniu otworu w drzwiach należy upewnić się, że został on dokładnie oczyszczony z wiórów zanim umieszczona w nim zostanie wkładka. Przed wkręceniem śruby mocującej wkładkę należy upewnić się, że nie uszkodzi ona jej korpusu ani mechanizmu. Należy pamiętać o tym, że zarówno przed zamontowaniem, jak i w trakcie eksploatacji **wkładki nie wolno oliwić ani używać żadnych smarów**.

### Uznany europejski producent

Producentem wkładki jest uznana **marka ISEO** – europejski lider w branży zabezpieczeń i systemów kontroli dostępu. Firma została założona ponad pięćdziesiąt lat temu na terenie Włoch. Początkowo koncentrowała swoją działalność na terenie Europy, ale pod koniec ubiegłego wieku rozpoczęła swoją ekspansję także na inne kontynenty. Obecnie posiada oddziały na Bliskim Wschodzie, w Malezji, Chinach, Republice Południowej Afryki, a także w Kolumbii i Peru.

## Jak prawidłowo dobrać wkładkę?



Wkładka asymetryczna  $C \neq D$

Dostępne w ofercie NOVET wkładki ISEO występują w wielu rozmiarach, co pozwala dobrać je do różnych zamków oraz skrzydeł drzwi o różnych grubościach.

## Które elementy należy wziąć pod uwagę?

Długość wkładki dobiera się w zależności od grubości drzwi, umiejscowienia w nich zamka oraz od grubości szyldów

Przedstawione informacje nie stanowią oferty handlowej w rozumieniu art.66 §1 Kodeksu Cywilnego. Ze względu na ciągle poszerzanie asortymentu niektóre informacje mogą być nieaktualne. NOVET Spółka z o.o. zastrzega sobie prawo do dokonywania zmian oraz poprawiania treści udostępnianych w serwisie [www.novet.eu](http://www.novet.eu) w każdym czasie i w dowolnym zakresie bez wcześniejszego powiadomienia użytkowników. Kolory mają charakter orientacyjny i ze względu na technologię reprodukcji mogą się one różnić od rzeczywistych kolorów produktu.

ochronnych. Aby sztyld prawidłowo chronił wkładkę przed próbami wyłamania, nie może ona wystawać z sztyldu więcej niż 3 mm.

### **Co składa się na wymiar długości?**

Na długość L składają się dwa wymiary C i D, które mierzy się od osi blachy czołowej zamka. Jeśli zamek zamontowany jest centralnie, wymiary C i D będą równe co oznacza, że w drzwiach należy zamontować wkładkę symetryczną.

### **Jak postępować w przypadku, gdy wymiary C i D nie są sobie równe?**

Warto pamiętać o tym, że przypadku gdy wymiar C nie jest równy wymiarowi D - w drzwiach należy zamontować wkładkę asymetryczną.