



Indeks: 1-880-1210
Kod EAN: 4011881009156

| | |
|-----------------------------|---|
| Producent: | Athmer |
| Wykończenie: | Naturalne |
| Materiał: | Aluminium |
| Do drzwi: | Dymoszczelnych, Przeciwożarowych |
| Wymiar profilu (mm): | 14,8x30 |
| Długość (mm): | 1208 |
| Wysuw max (mm): | 20 |
| Sposób montażu: | Od czoła skrzydła |
| Trwałość: | 1 000 000 cykli |

Warianty produktu

| Indeks | Cena |
|---|-----------------------------|
| USZCZELKA OPADAJĄCA SCHALL-EX L-15/30 WS 1208mm [>1083mm] 1-880-1210 | 291,31 zł VAT 23% |
| USZCZELKA OPADAJĄCA SCHALL-EX L-15/30 WS 708mm 1-880-0710 | 267,70 zł VAT 23% |
| USZCZELKA OPADAJĄCA SCHALL-EX L-15/30 WS 833mm [>708mm] [AKCESORIA 5382] 1-880-0835 | 267,70 zł VAT 23% |
| USZCZELKA OPADAJĄCA SCHALL-EX L-15/30 WS 958mm [>833mm] [AKCESORIA 5382] 1-880-0960 | 274,30 zł VAT 23% |
| USZCZELKA OPADAJĄCA SCHALL-EX L-15/30 WS 1083mm [>958mm] [AKCESORIA 5382] 1-880-1085 | 281,31 zł VAT 23% |

Opis produktu

Uszczelka opadająca o długości 1208 mm z możliwością skrócenia o 125 mm. Umieszczona w aluminiowym profilu o wymiarach 14,8x30 mm i wykonana z samogasnącego silikonu. Prawdopodobnie zamontowana uszczelka chroni przed przedostawaniem się kurzu, pyłu oraz innych drobnych zanieczyszczeń do wnętrza budynku / pomieszczenia. Ogranicza także ryzyko powstawania przeciągów oraz zapewnia izolację akustyczną do 52 dB.

Zastosowanie

Uszczelka jest dedykowana do zastosowania w drzwiach drewnianych / metalowych, w tym także w drzwiach dymoszczelnych i przeciwpożarowych. Maksymalny wysuw uszczelki wynosi 20 mm.



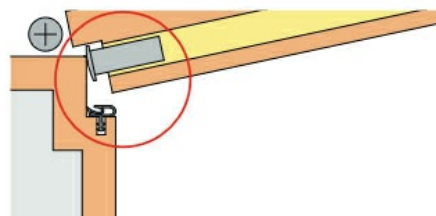
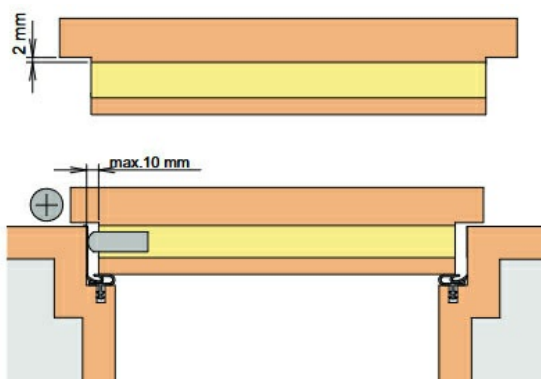
Dokumenty techniczne

Trwałość uszczelki została przetestowana na **1 000 000 cykli pracy**. Dodatkowo model Schall-Ex® L-15/30 WS posiada dokument potwierdzający zgodność z wymogami **UL10C** (R38166), a użycie uszczelki na drzwiach przeciwpożarowych dopuszcza również dokument Certifire. Opublikowany przez DIN Certco, certyfikat zgodności z wymogami normy **DIN 18040** potwierdza, że uszczelka jest odpowiednia do zastosowania w pomieszczeniach i budynkach pozbawionych barier architektonicznych. Posiada ona również Ogólną Aprobatę Nadzoru Budowlanego, która została wystawiona przez Niemiecki Instytut Techniki Budowlanej (Deutsches Institut für Bautechnik) oraz raport z badań ift Rosenheim, odnoszący się do izolacyjności akustycznej.



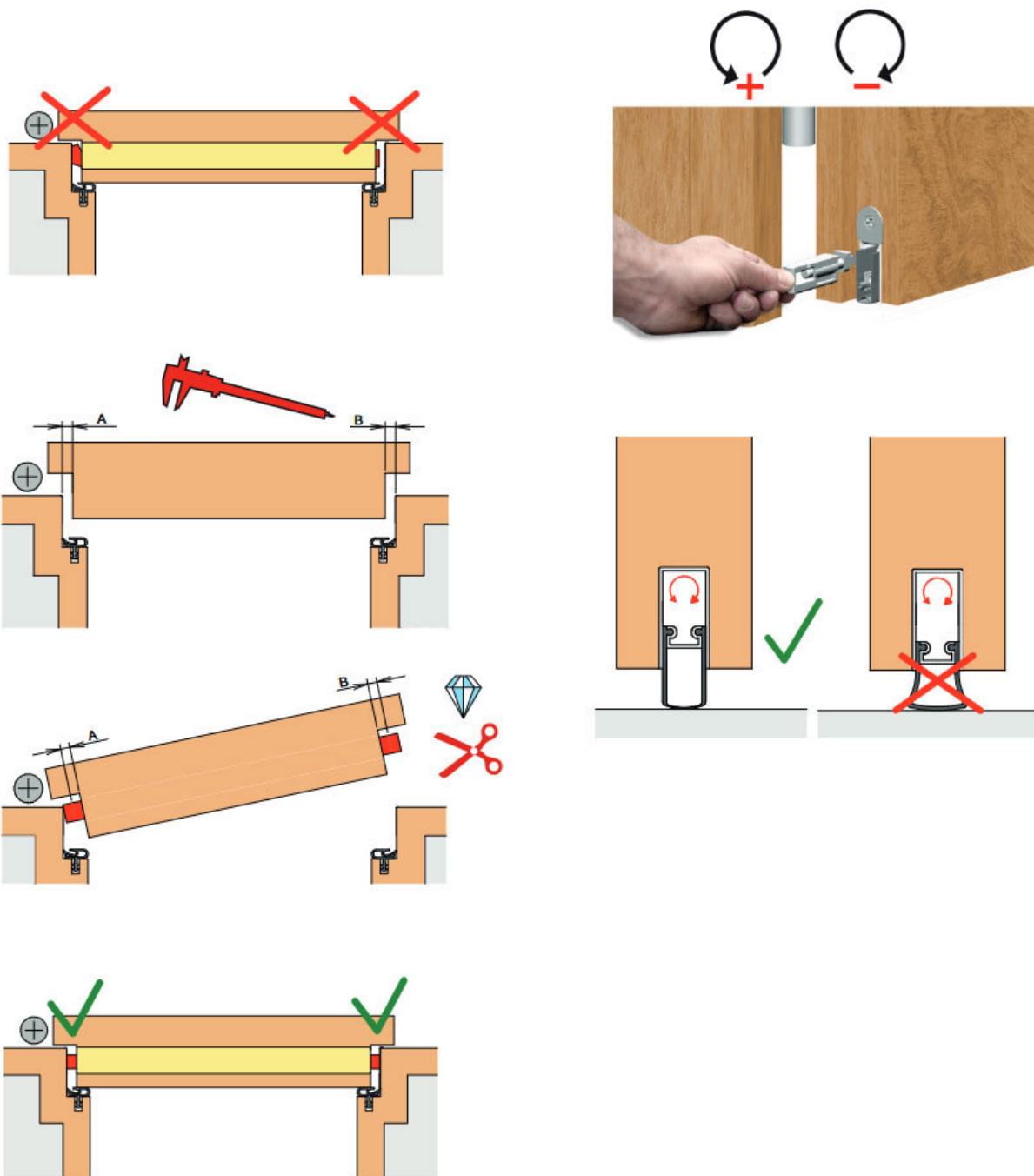
Montaż

Uszczelka Schall-Ex® L-15/30 WS jest montowana od czoła skrzydła w taki sposób, jak prezentują to poniższe grafiki.



Regulacja uszczelki

Przedstawione informacje nie stanowią oferty handlowej w rozumieniu art.66 §1 Kodeksu Cywilnego. Ze względu na ciągle poszerzanie asortymentu niektóre informacje mogą być nieaktualne. NOVET Spółka z o.o. zastrzega sobie prawo do dokonywania zmian oraz poprawiania treści udostępnianych w serwisie www.novet.eu w każdym czasie i w dowolnym zakresie bez wcześniejszego powiadomienia użytkowników. Kolory mają charakter orientacyjny i ze względu na technologię reprodukcji mogą się one różnić od rzeczywistych kolorów produktu.



Marka

Athmer to niemiecka firma należąca do grupy Julius Cronenberg Sophienhammer (JCS), specjalizująca się w produkcji uszczelek opadających oraz systemów ochrony palców. Aktywnie działa na rynku od ponad 60 lat, dostarczając produkty spełniające wymogi niemieckich, europejskich i międzynarodowych norm. Przedsiębiorstwo posiada własne laboratorium, zajmujące się przeprowadzaniem testów w zakresie akustyki i dymoszczelności, którego działanie jest stale monitorowane przez ift Rosenheim. Athmer współpracuje także z innym niemieckim instytutem MPA NRW, zajmującym się badaniami technicznymi oraz certyfikacją produktów. Dynamiczny wzrost zainteresowania ofertą marki sprawił, że produkty opatrzone jej logotypem są obecnie dystrybuowane nie tylko w krajach europejskich, ale także na terenie Azji i w Ameryce Północnej.

