



Indeks: **1-880-0960**  
Kod EAN: **4011881009132**

Producent:	Athmer
Wykończenie:	Naturalne
Materiał:	Aluminium
Do drzwi:	Dymoszczelnych, Przeciwożarowych
Wymiar profilu (mm):	14,8x30
Długość (mm):	958
Wysuw max (mm):	20
Sposób montażu:	Od czoła skrzydła
Trwałość:	1 000 000 cykli

## Warianty produktu

Indeks	Cena
<b>USZCZELKA OPADAJĄCA SCHALL-EX L-15/30 WS 958mm [&gt;833mm] [AKCESORIA 5382]</b> 1-880-0960	<b>274,30 zł</b> VAT 23%
<b>USZCZELKA OPADAJĄCA SCHALL-EX L-15/30 WS 708mm</b> 1-880-0710	<b>267,70 zł</b> VAT 23%
<b>USZCZELKA OPADAJĄCA SCHALL-EX L-15/30 WS 833mm [&gt;708mm] [AKCESORIA 5382]</b> 1-880-0835	<b>267,70 zł</b> VAT 23%
<b>USZCZELKA OPADAJĄCA SCHALL-EX L-15/30 WS 1083mm [&gt;958mm] [AKCESORIA 5382]</b> 1-880-1085	<b>281,31 zł</b> VAT 23%
<b>USZCZELKA OPADAJĄCA SCHALL-EX L-15/30 WS 1208mm [&gt;1083mm]</b> 1-880-1210	<b>291,31 zł</b> VAT 23%

## Opis produktu

Uszczelka opadająca o długości 958 mm z możliwością skrócenia o 125 mm. Umieszczona w aluminiowym profilu o wymiarach 14,8x30 mm i wykonana z samogasnącego silikonu. Prawdopodobnie zamontowana uszczelka chroni przed przedostawaniem się kurzu, pyłu oraz innych drobnych zanieczyszczeń do wnętrza budynku / pomieszczenia. Ogranicza także ryzyko powstawania przeciągów oraz zapewnia izolację akustyczną do 52 dB.

## Zastosowanie

Uszczelka jest dedykowana do zastosowania w drzwiach drewnianych / metalowych, w tym także w drzwiach dymoszczelnych i przeciwpożarowych. Maksymalny wysuw uszczelki wynosi 20 mm.



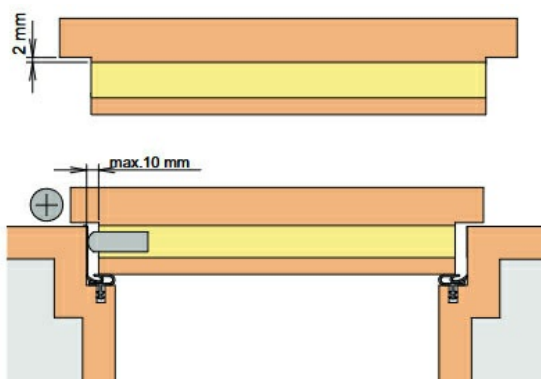
## Dokumenty techniczne

Trwałość uszczelki została przetestowana na **1 000 000 cykli pracy**. Dodatkowo model Schall-Ex® L-15/30 WS posiada dokument potwierdzający zgodność z wymogami **UL10C** (R38166), a użycie uszczelki na drzwiach przeciwpożarowych dopuszcza również dokument Certifire. Opublikowany przez DIN Certco, certyfikat zgodności z wymogami normy **DIN 18040** potwierdza, że uszczelka jest odpowiednia do zastosowania w pomieszczeniach i budynkach pozbawionych barier architektonicznych. Posiada ona również Ogólną Aprobata Nadzoru Budowlanego, która została wystawiona przez Niemiecki Instytut Techniki Budowlanej (Deutsches Institut für Bautechnik) oraz raport z badań ift Rosenheim, odnoszący się do izolacyjności akustycznej.



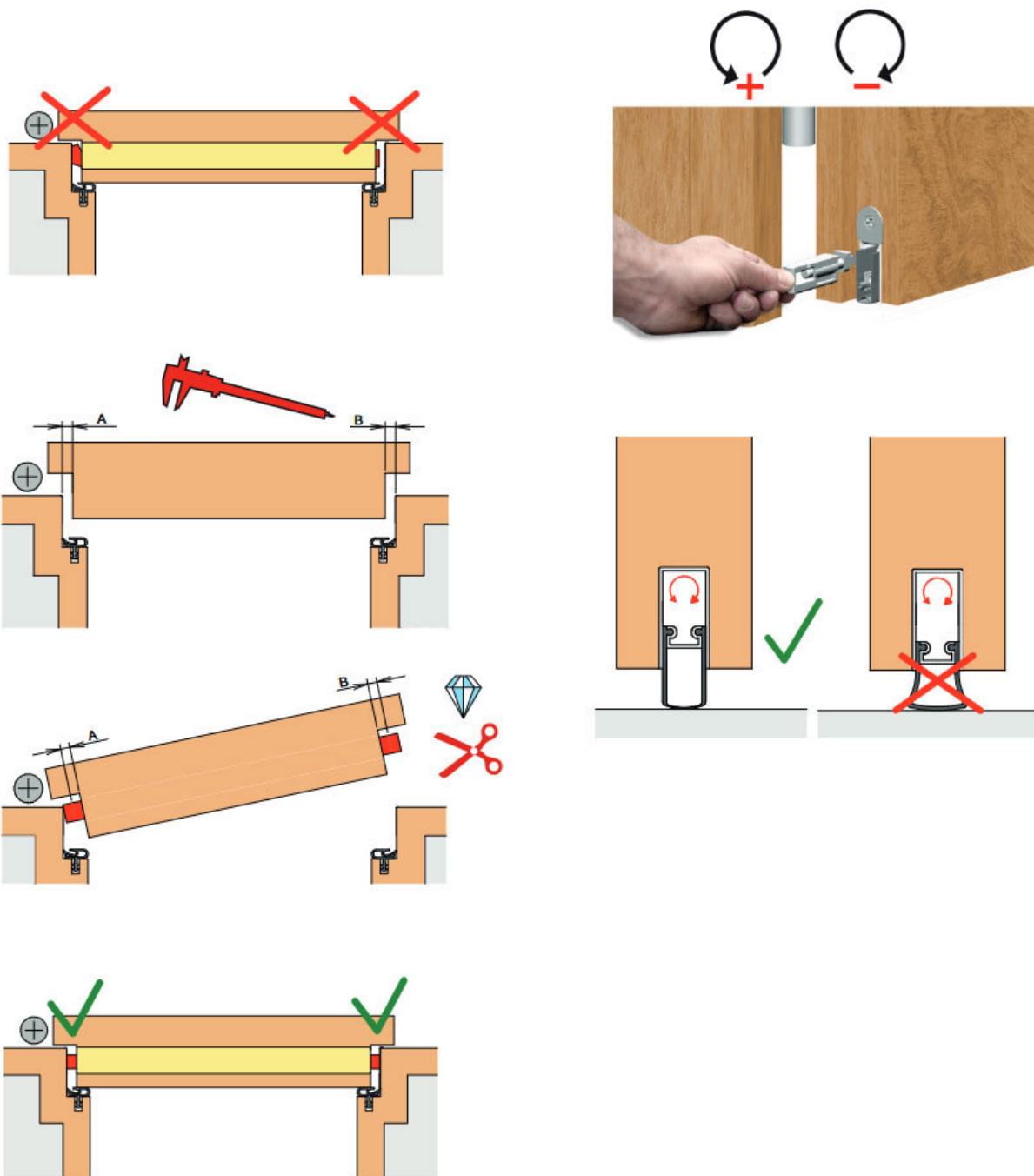
## Montaż

Uszczelka Schall-Ex® L-15/30 WS jest montowana od czoła skrzydła w taki sposób, jak prezentują to poniższe grafiki.



## Regulacja uszczelki

Przedstawione informacje nie stanowią oferty handlowej w rozumieniu art.66 §1 Kodeksu Cywilnego. Ze względu na ciągle poszerzanie asortymentu niektóre informacje mogą być nieaktualne. NOVET Spółka z o.o. zastrzega sobie prawo do dokonywania zmian oraz poprawiania treści udostępnianych w serwisie [www.novet.eu](http://www.novet.eu) w każdym czasie i w dowolnym zakresie bez wcześniejszego powiadomienia użytkowników. Kolory mają charakter orientacyjny i ze względu na technologię reprodukcji mogą się one różnić od rzeczywistych kolorów produktu.



## Marka

Athmer to niemiecka firma należąca do grupy Julius Cronenberg Sophienhammer (JCS), specjalizująca się w produkcji uszczelek opadających oraz systemów ochrony palców. Aktywnie działa na rynku od ponad 60 lat, dostarczając produkty spełniające wymogi niemieckich, europejskich i międzynarodowych norm. Przedsiębiorstwo posiada własne laboratorium, zajmujące się przeprowadzaniem testów w zakresie akustyki i dymoszczelności, którego działanie jest stale monitorowane przez ift Rosenheim. Athmer współpracuje także z innym niemieckim instytutem MPA NRW, zajmującym się badaniami technicznymi oraz certyfikacją produktów. Dynamiczny wzrost zainteresowania ofertą marki sprawił, że produkty opatrzone jej logotypem są obecnie dystrybuowane nie tylko w krajach europejskich, ale także na terenie Azji i w Ameryce Północnej.

