

Karta produktu: WKŁADKA BĘBENKOWA R6 EXTRA  
DWUSTRONNA Z ZĘBatką 40x50, 5 KLUCZY,  
NIKLOWANA MATOWA

NOVET



Indeks: 8B0940509..5...B.Z

Producent:	ISEO
Wykończenie:	Niklowane matowe
Materiał:	Mosiądz
Rodzaj wkładki:	Dwustronna
Rodzaj klucza:	Poziomy
Typ klucza:	Mechaniczny
Ilość kluczy:	5 kluczy
Karta kodowa:	Tak
Wymiar C (mm):	40
Wymiar D (mm):	50
Wymiar L (mm):	90
Zabezpieczenie przeciwprzewierceniowe:	W korpusie i w bębnie

## Warianty produktu

Indeks	Wymiar C (mm):	Wymiar D (mm):	Ilość kluczy:	Cena
WKŁADKA BĘBENKOWA R6 EXTRA DWUSTRONNA Z ZĘBatką 40x50, 5 KLUCZY, NIKLOWANA MATOWA 8B0940509..5...B.Z	40	50	5 kluczy	<b>146,38 zł</b> VAT 23%
WKŁADKA BĘBENKOWA R6 EXTRA DWUSTRONNA Z ZĘBatką 30x30, 5 KLUCZY, NIKLOWANA MATOWA 8B0930309..5...B.Z	30	30	5 kluczy	<b>106,41 zł</b> VAT 23%
WKŁADKA BĘBENKOWA R6 EXTRA DWUSTRONNA Z ZĘBatką 30x35, 5 KLUCZY, NIKLOWANA MATOWA 8B0930359..5...B.Z	30	35	5 kluczy	<b>107,75 zł</b> VAT 23%
WKŁADKA BĘBENKOWA R6 EXTRA DWUSTRONNA Z ZĘBatką 30x40, 5 KLUCZY, NIKLOWANA MATOWA 8B0930409..5...B.Z	30	40	5 kluczy	<b>116,14 zł</b> VAT 23%
WKŁADKA BĘBENKOWA R6 EXTRA DWUSTRONNA Z ZĘBatką 30x45, 5 KLUCZY, NIKLOWANA MATOWA 8B0930459..5...B.Z	30	45	5 kluczy	<b>122,46 zł</b> VAT 23%
WKŁADKA BĘBENKOWA R6 EXTRA DWUSTRONNA Z ZĘBatką 30x50, 5 KLUCZY, NIKLOWANA MATOWA 8B0930509..5...B.Z	30	50	5 kluczy	<b>130,43 zł</b> VAT 23%

Przedstawione informacje nie stanowią oferty handlowej w rozumieniu art.66 §1 Kodeksu Cywilnego. Ze względu na ciągle poszerzanie asortymentu niektóre informacje mogą być nieaktualne. NOVET Spółka z o.o. zastrzega sobie prawo do dokonywania zmian oraz poprawiania treści udostępnianych w serwisie [www.novet.eu](http://www.novet.eu) w każdym czasie i w dowolnym zakresie bez wcześniejszego powiadomienia użytkowników. Kolory mają charakter orientacyjny i ze względu na technologię reprodukcji mogą się one różnić od rzeczywistych kolorów produktu.

Indeks	Wymiar C (mm):	Wymiar D (mm):	Ilość kluczy:	Cena
<b>WKŁADKA BĘBENKOWA R6 EXTRA DWUSTRONNA Z ZĘBatką 30x55, 5 KLUCZY, NIKLOWANA MATOWA 8B0930559..5...B.Z</b>	30	55	5 kluczy	<b>138,41 zł</b> VAT 23%
<b>WKŁADKA BĘBENKOWA R6 EXTRA DWUSTRONNA Z ZĘBatką 35x35, 5 KLUCZY, NIKLOWANA MATOWA 8B0935359..5...B.Z</b>	35	35	5 kluczy	<b>116,14 zł</b> VAT 23%
<b>WKŁADKA BĘBENKOWA R6 EXTRA DWUSTRONNA Z ZĘBatką 35x40, 5 KLUCZY, NIKLOWANA MATOWA 8B0935409..5...B.Z</b>	35	40	5 kluczy	<b>122,46 zł</b> VAT 23%
<b>WKŁADKA BĘBENKOWA R6 EXTRA DWUSTRONNA Z ZĘBatką 35x45, 5 KLUCZY, NIKLOWANA MATOWA 8B0935459..5...B.Z</b>	35	45	5 kluczy	<b>130,43 zł</b> VAT 23%
<b>WKŁADKA BĘBENKOWA R6 EXTRA DWUSTRONNA Z ZĘBatką 35x50, 5 KLUCZY, NIKLOWANA MATOWA 8B0935509..5...B.Z</b>	35	50	5 kluczy	<b>138,41 zł</b> VAT 23%
<b>WKŁADKA BĘBENKOWA R6 EXTRA DWUSTRONNA Z ZĘBatką 35x55, 5 KLUCZY, NIKLOWANA MATOWA 8B0935559..5...B.Z</b>	35	55	5 kluczy	<b>146,38 zł</b> VAT 23%
<b>WKŁADKA BĘBENKOWA R6 EXTRA DWUSTRONNA Z ZĘBatką 35x60, 5 KLUCZY, NIKLOWANA MATOWA 8B0935609..5...B.Z</b>	35	60	5 kluczy	<b>146,38 zł</b> VAT 23%
<b>WKŁADKA BĘBENKOWA R6 EXTRA DWUSTRONNA Z ZĘBatką 40x40, 5 KLUCZY, NIKLOWANA MATOWA 8B0940409..5...B.Z</b>	40	40	5 kluczy	<b>130,43 zł</b> VAT 23%
<b>WKŁADKA BĘBENKOWA R6 EXTRA DWUSTRONNA Z ZĘBatką 40x45, 5 KLUCZY, NIKLOWANA MATOWA 8B0940459..5...B.Z</b>	40	45	5 kluczy	<b>138,41 zł</b> VAT 23%
<b>WKŁADKA BĘBENKOWA R6 EXTRA DWUSTRONNA Z ZĘBatką 40x55, 5 KLUCZY, NIKLOWANA MATOWA 8B0940559..5...B.Z</b>	-	-	-	<b>154,05 zł</b> VAT 23%

Przedstawione informacje nie stanowią oferty handlowej w rozumieniu art.66 §1 Kodeksu Cywilnego. Ze względu na ciągle poszerzanie asortymentu niektóre informacje mogą być nieaktualne. NOVET Spółka z o.o. zastrzega sobie prawo do dokonywania zmian oraz poprawiania treści udostępnianych w serwisie [www.novet.eu](http://www.novet.eu) w każdym czasie i w dowolnym zakresie bez wcześniejszego powiadomienia użytkowników. Kolory mają charakter orientacyjny i ze względu na technologię reprodukcji mogą się one różnić od rzeczywistych kolorów produktu.

Indeks	Wymiar C (mm):	Wymiar D (mm):	Ilość kluczy:	Cena
<b>WKŁADKA BĘBENKOWA R6 EXTRA DWUSTRONNA Z ZĘBatką 40x60, 5 KLUCZY, NIKLOWANA MATOWA 8B0940609..5...B.Z</b>	40	60	5 kluczy	<b>162,03 zł</b> VAT 23%
<b>WKŁADKA BĘBENKOWA R6 EXTRA DWUSTRONNA Z ZĘBatką 45x45, 5 KLUCZY, NIKLOWANA MATOWA 8B0945459..5...B.Z</b>	45	45	5 kluczy	<b>146,38 zł</b> VAT 23%

## Opis produktu

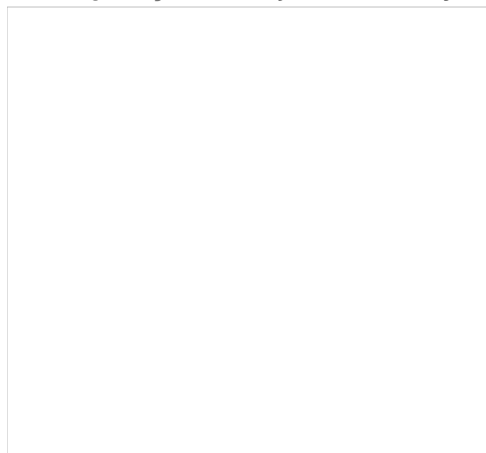
Wkładka R6 Extra na klucz poziomy oferuje **wysoki poziom zabezpieczenia antywłamaniowego** i jest dedykowana do zastosowania wszędzie tam, gdzie kwestie związane z zapewnieniem bezpieczeństwa traktowane są priorytetowo. W prezentowanym modelu wkładki zabierak został zastąpiony zębatką, współpracującą z niektórymi rodzajami zamków.

Właściwości i poszczególne parametry techniczne wkładki potwierdzają **certyfikaty uznanych laboratoriów oraz instytutów badawczych.**

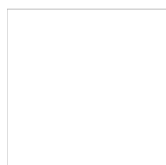
Wkładka została wykonana z mosiądzu i występuje w wykończeniu niklowanym matowym.

## Zastosowanie

Wkładka bębnekowa R6 Extra dedykowana jest do zastosowania zarówno **w drzwiach zewnętrznych, jak i wewnętrznych** w miejscach, w których niezbędne jest zapewnienie wysokiego poziomu bezpieczeństwa.



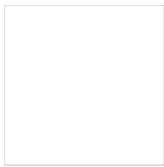
## Zabezpieczenia



## Odporność na wiercenie

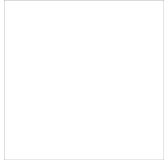
Wyposażona w **6 kołków ze stali nierdzewnej** wkładka R6 Extra posiada także **kołki przeciwprzewierceniowe**, które umieszczone zostały zarówno w jej bębnie, jak i korpusie. Skutecznie utrudniają one rozwiercenie wkładki.

Przedstawione informacje nie stanowią oferty handlowej w rozumieniu art.66 §1 Kodeksu Cywilnego. Ze względu na ciągle poszerzanie asortymentu niektóre informacje mogą być nieaktualne. NOVET Spółka z o.o. zastrzega sobie prawo do dokonywania zmian oraz poprawiania treści udostępnianych w serwisie [www.novet.eu](http://www.novet.eu) w każdym czasie i w dowolnym zakresie bez wcześniejszego powiadomienia użytkowników. Kolory mają charakter orientacyjny i ze względu na technologię reprodukcji mogą się one różnić od rzeczywistych kolorów produktu.



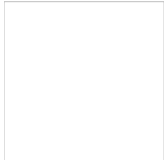
## Odporność na lockpicking

Zastosowany **profil klucza jest odpowiedni do szyldów zabezpieczających wkładkę** i podobnie jak profil bębena został wyposażony w zabezpieczenie przed otwarciem wkładki przy użyciu wytrychów i narzędzi do tzw. „białych włamań” metodą lockpickingu. Tego typu włamania są szczególnie trudne do wykrycia, gdyż nie pozostawiają śladów ingerencji w mechanizm wkładki.



## Odporność na ukręcenie i wyrwanie

Wkładka R6 Extra jest również **odporna na złamanie poprzez ukręcenie** przy użyciu maksymalnego momentu obrotowego 250 Nm, co przebadane zostało w teście obejmującym od 20 do 30 ukręceń. Co więcej sam bębenek posiada zabezpieczenia uniemożliwiające wyrwanie go z korpusu w czasie od trzech do pięciu minut.



## Zabezpieczenia związane z kluczami

Do wkładki dołączonych jest pięć kluczy wykonanych ze stopu niklowego o wysokim poziomie twardości, co gwarantuje ich wieloletnią trwałość. Dostarczane wraz z wkładką klucze posiadają **zabezpieczenie kodu w klasie 5**, co oznacza minimum 30 000 możliwych kombinacji.

## Wysoka trwałość i wytrzymałość

### Dokumenty techniczne

Oprócz bardzo wysokiego zabezpieczenia antywłamaniowego, wkładka R6 Extra wyróżnia się znakomitą wytrzymałością, a jej trwałość została przebadana na **100 000 cykli pracy**. Właściwości wkładki potwierdza **certyfikat Instytutu Mechaniki Precyzyjnej** oraz certyfikaty włoskiego instytutu ICIM, czeskiego Trezor Test i holenderskiego SKG. Przeprowadzone testy potwierdziły, że wkładka może pracować w bardzo szerokim zakresie temperatur od -20°C do +80°C.

### Uwagi dotyczące montażu i konserwacji wkładki

Montaż wkładki należy wykonać zgodnie z instrukcjami i zaleceniami producenta. Po wywierceniu otworu w drzwiach należy upewnić się, że został on dokładnie oczyszczony z wiórów zanim umieszczona w nim zostanie wkładka. Przed wkręceniem śruby mocującej wkładkę należy upewnić się, że nie uszkodzi ona jej korpusu ani mechanizmu. Należy pamiętać o tym, że zarówno przed zamontowaniem, jak i w trakcie eksploatacji **wkładki nie wolno oliwić ani używać żadnych smarów**.

### Uznany europejski producent

Producentem wkładki jest uznana **marka ISEO** – europejski lider w branży zabezpieczeń i systemów kontroli dostępu. Firma została założona ponad pięćdziesiąt lat temu na terenie Włoch. Początkowo koncentrowała swoją działalność na

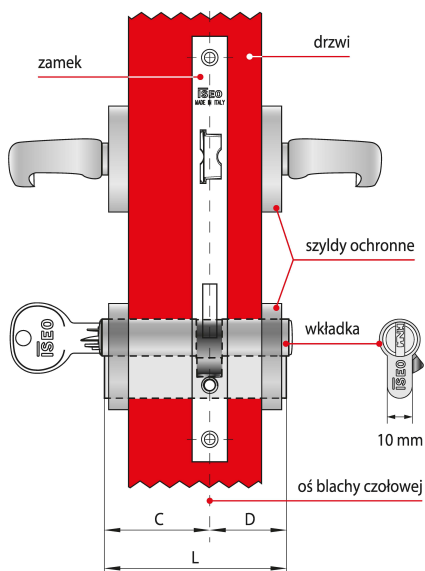
Przedstawione informacje nie stanowią oferty handlowej w rozumieniu art.66 §1 Kodeksu Cywilnego. Ze względu na ciągle poszerzanie asortymentu niektóre informacje mogą być nieaktualne. NOVET Spółka z o.o. zastrzega sobie prawo do dokonywania zmian oraz poprawiania treści udostępnianych w serwisie [www.novet.eu](http://www.novet.eu) w każdym czasie i w dowolnym zakresie bez wcześniejszego powiadomienia użytkowników. Kolory mają charakter orientacyjny i ze względu na technologię reprodukcji mogą się one różnić od rzeczywistych kolorów produktu.

terenie Europy, ale pod koniec ubiegłego wieku rozpoczęła swoją ekspansję także na inne kontynenty. Obecnie posiada oddziały na Bliskim Wschodzie, w Malezji, Chinach, Republice Południowej Afryki, a także w Kolumbii i Peru.

Wkładka bębnowa R6 Extra - certyfikat



## Jak prawidłowo dobrać wkładkę?



Wkładka asymetryczna C ≠ D

Dostępne w ofercie NOVET wkładki ISEO występują w wielu rozmiarach, co pozwala dobrać je do różnych zamków oraz skrzydeł drzwi o różnych grubościach.

## Które elementy należy wziąć pod uwagę?

Długość wkładki dobiera się w zależności od grubości drzwi, umiejscowienia w nich zamka oraz od grubości szyldów

Przedstawione informacje nie stanowią oferty handlowej w rozumieniu art.66 §1 Kodeksu Cywilnego. Ze względu na ciągle poszerzanie asortymentu niektóre informacje mogą być nieaktualne. NOVET Spółka z o.o. zastrzega sobie prawo do dokonywania zmian oraz poprawiania treści udostępnianych w serwisie [www.novet.eu](http://www.novet.eu) w każdym czasie i w dowolnym zakresie bez wcześniejszego powiadomienia użytkowników. Kolory mają charakter orientacyjny i ze względu na technologię reprodukcji mogą się one różnić od rzeczywistych kolorów produktu.

ochronnych. Aby sztyld prawidłowo chronił wkładkę przed próbami wyłamania, nie może ona wystawać z sztyldu więcej niż 3 mm.

### **Co składa się na wymiar długości?**

Na długość L składają się dwa wymiary C i D, które mierzy się od osi blachy czołowej zamka. Jeśli zamek zamontowany jest centralnie, wymiary C i D będą równe co oznacza, że w drzwiach należy zamontować wkładkę symetryczną.

### **Jak postępować w przypadku, gdy wymiary C i D nie są sobie równe?**

W przypadku gdy wymiar C nie jest równy wymiarowi D – w drzwiach należy zamontować wkładkę asymetryczną.

---