

Produkt do wycofania lub wycofany ze sprzedaży. Przejdź do nowej wersji produktu.

## Karta produktu: ZAWIAS WPUSZCZANY INVISACTA 305 3-D TPP 40 KG CHROMOWANY MATOWY

# NOVET



Indeks: **OT-IN305-120V702**

Klasyfikacja wg normy EAD 020001-01-0405

2 7 2 0 1 4 0 7

Producent:	Otlav
Wykończenie:	V7 - Satynowane srebrne
Materiał:	Polimer / Znal
Nośność dla 2 zawiasów (kg):	40
Minimalna grubość drzwi (mm):	30
Cechy szczególne:	7 osi obrotu
Regulacja 3D:	Tak
Rodzaj drzwi:	Bez przyłgi
Materiał drzwi:	Drewniane

## Warianty produktu

Indeks	Wykończenie:	Materiał:	Minimalna grubość drzwi (mm):	Cena
<b>ZAWIAS WPUSZCZANY INVISACTA 305 3-D TPP 40 KG CHROMOWANY MATOWY</b> OT-IN305-120V702	V7 - Satynowane srebrne	Polimer / Znal	30	<b>65,56 zł</b> VAT 23%
<b>ZAWIAS WPUSZCZANY INVISACTA 305 3-D TPP 40 KG [Z NASADKAMI GC300010J102] GALWANIZOWANY NA BIAŁO</b> IN305120H003	H0 - Galwanizowane na biało	Polimer / Znal	36	<b>72,80 zł</b> VAT 23%
<b>ZAWIAS WPUSZCZANY INVISACTA 305 3-D TPP 40 KG [Z NASADKAMI GC300010J102] CHROMOWANY MATOWY</b> IN305120V705	V7 - Satynowane srebrne	Polimer / Znal	36	<b>73,48 zł</b> VAT 23%

## Opis produktu

Zawias wpuszczany z możliwością regulacji w trzech płaszczyznach (poziomej, pionowej oraz głębokości).

Mechanizm zawiasu został wykonany ze znu, a obudowa z termoplastycznego polimeru.

### Zastosowanie

Model Invisacta 305 dedykowany jest do drzwi drewnianych, bezprzyłgowych o minimalnej grubości skrzydła 36 mm. Siedem osi obrotu stanowi gwarancję wieloletniej, bezawaryjnej pracy zawiasu.

### Dokumenty techniczne i badania

Przedstawione informacje nie stanowią oferty handlowej w rozumieniu art.66 §1 Kodeksu Cywilnego. Ze względu na ciągle poszerzanie asortymentu niektóre informacje mogą być nieaktualne. NOVET Spółka z o.o. zastrzega sobie prawo do dokonywania zmian oraz poprawiania treści udostępnianych w serwisie [www.novet.eu](http://www.novet.eu) w każdym czasie i w dowolnym zakresie bez wcześniejszego powiadomienia użytkowników. Kolory mają charakter orientacyjny i ze względu na technologię reprodukcji mogą się one różnić od rzeczywistych kolorów produktu.

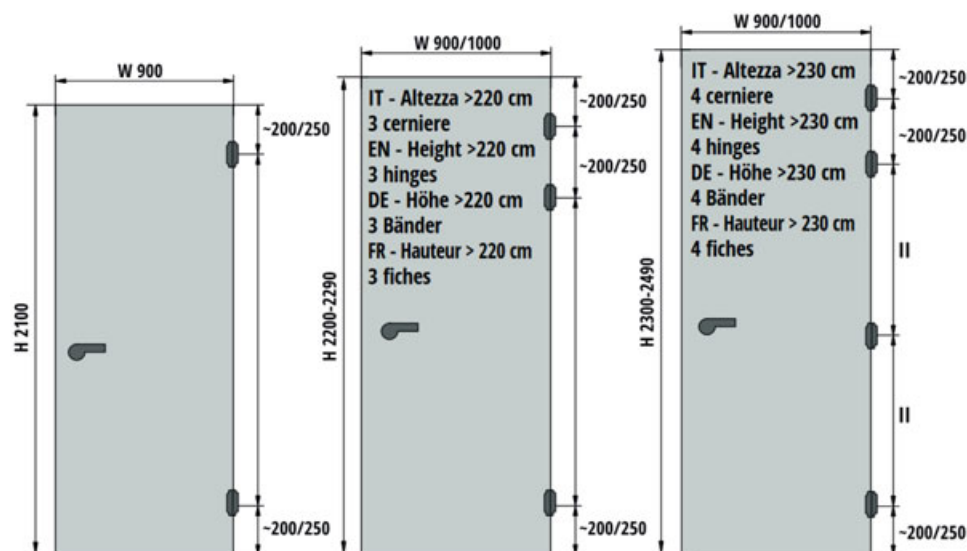
Model Invisacta 305 został **przetestowany na 200 000 cykli pracy**. Jego wysoką jakość wykonania, wytrzymałość i niezawodność potwierdza **Deklaracja Właściwości Użytkowych**, opublikowana przez producenta - firmę **OTLAV**.

## Wykończenie

Prezentowany model jest dostępny w **wykończeniu chromowanym matowym**.



## Ilość zawiasów



## Nośność dla 2 zawiasów

Para zawiasów Invisacta 305 jest odpowiednia do zamontowania na drzwiach drewnianych o wymiarach 600/900 na 2100 i oferuje nośność **40 kg**.

## Drzwi o wysokości powyżej 2200 / 2300 mm

W przypadku drzwi o wysokości wynoszącej co najmniej **2200 mm**, konieczne jest zastosowanie **dotychczasowego, trzeciego zawiasu**, a w drzwiach o wysokości **2300 mm lub większej** niezbędne jest zamontowanie **czterech zawiasów**.

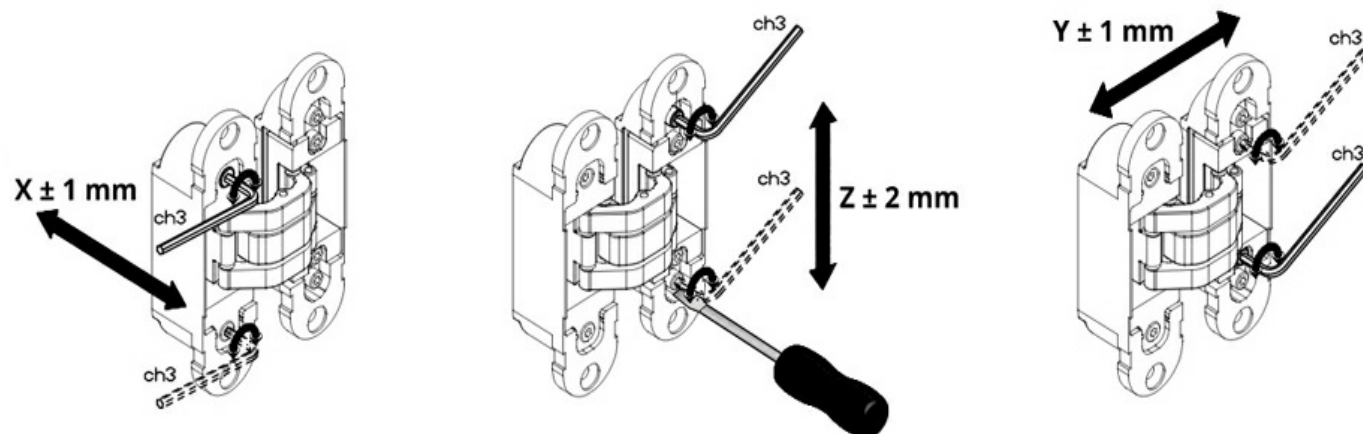
Przedstawione informacje nie stanowią oferty handlowej w rozumieniu art.66 §1 Kodeksu Cywilnego. Ze względu na ciągle poszerzanie asortymentu niektóre informacje mogą być nieaktualne. NOVET Spółka z o.o. zastrzega sobie prawo do dokonywania zmian oraz poprawiania treści udostępnianych w serwisie [www.novet.eu](http://www.novet.eu) w każdym czasie i w dowolnym zakresie bez wcześniejszego powiadomienia użytkowników. Kolory mają charakter orientacyjny i ze względu na technologię reprodukcji mogą się one różnić od rzeczywistych kolorów produktu.

Podczas instalacji należy zwrócić uwagę na to, aby **zachować odpowiedni dystans pomiędzy poszczególnymi zawiasami**. Niezbędne jest też zamontowanie górnego / dolnego zawiasu w prawidłowej odległości od górnej / dolnej krawędzi skrzydła, w taki sposób, jak zostało to zaprezentowane na zamieszczonym obok obrazku.

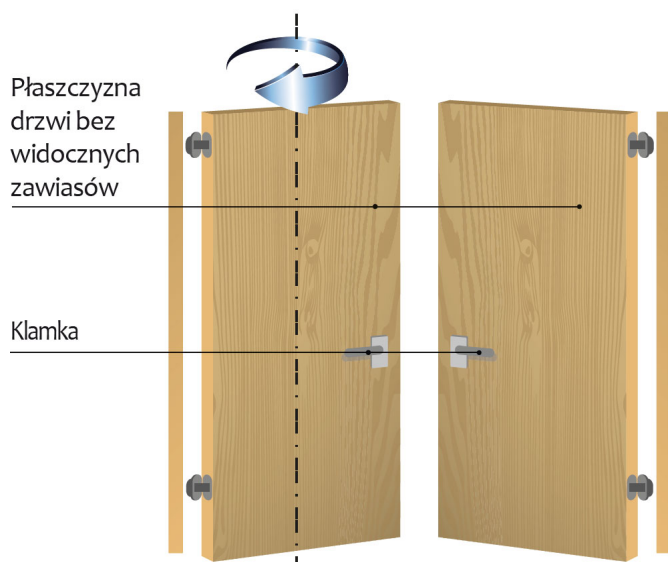
## Regulacja 3D

Po zamontowaniu zawiasów ich **położenie można regulować w trzech płaszczyznach** (poziomej / pionowej / głębokości) za pomocą zwykłego klucza imbusowego.

- Regulacja pozioma (mechaniczna): **+/- 1 mm**
- Regulacja pionowa (manualna): **+/- 2 mm**
- Regulacja głębokości (manualna): **+/- 1 mm**



## Uniwersalność skrzydła



## Zawiasy odpowiednie do drzwi lewych / prawych

Zawiasy Invisacta 305 mogą być stosowane zarówno **na drzwiach lewych, jak i na drzwiach prawych**. Są odpowiednie do zastosowania zarówno w drzwiach znajdujących się w domach i mieszkaniach, jak i w drzwiach w obiektach użyteczności publicznej takich jak: biura, urzędy, obiekty noclegowe itp.

## Symetryczny montaż zawiasów na skrzydle

Przedstawione informacje nie stanowią oferty handlowej w rozumieniu art.66 §1 Kodeksu Cywilnego. Ze względu na ciągle poszerzanie asortymentu niektóre informacje mogą być nieaktualne. NOVET Spółka z o.o. zastrzega sobie prawo do dokonywania zmian oraz poprawiania treści udostępnianych w serwisie [www.novet.eu](http://www.novet.eu) w każdym czasie i w dowolnym zakresie bez wcześniejszego powiadomienia użytkowników. Kolory mają charakter orientacyjny i ze względu na technologię reprodukcji mogą się one różnić od rzeczywistych kolorów produktu.

Uniwersalność skrzydła jest możliwa do uzyskania przy **symetrycznym montażu zawiasów** oraz zainstalowaniu klamki w połowie wysokości skrzydła. Wówczas obracając skrzydło w osi pionowej i/lub poziomej, uzyskuje się skrzydło lewe lub prawe.

## Głębokość frezowania

Warto mieć na uwadze fakt, że **minimalna głębokość frezowania w ościeżnicy**, niezbędna do prawidłowego zamontowania zawiasów wynosi **21 mm**.

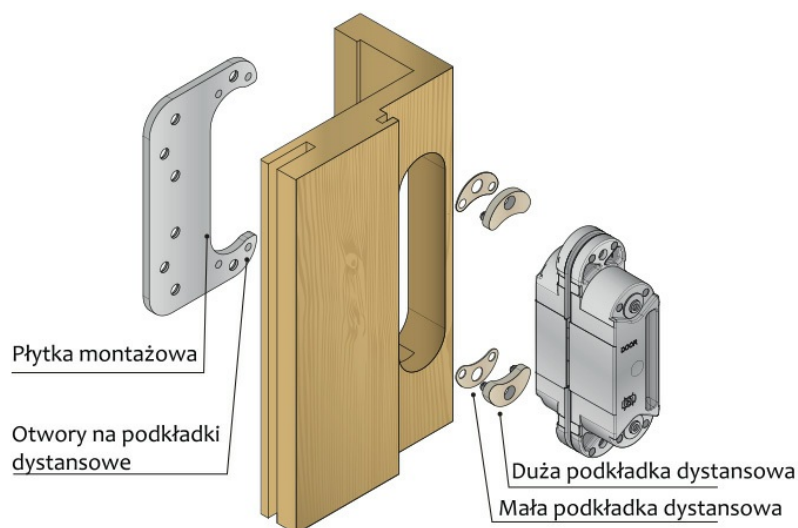
## Dedykowane przyrządy montażowe

Na osobne zamówienie można zaopatrzyć się w specjalne **przyrządy do montażu** (alumiowy oraz wykonany z nylonu), umożliwiające precyzyjne frezowanie gniazd zarówno w skrzydle, jak i ościeżnicy.

## Prawidłowe osadzenie zawiasów

**Poprawne i pewne osadzenie zawiasów** oraz **wyeliminowanie ewentualnych luzów** jest konieczne w celu zapewnienia prawidłowego działania w każdych drzwiach, nawet tych intensywnie użytkowanych. Zamieszczony obok film prezentuje poprawnie wyfrezowane otwory pod zawiasy Invisacta.

## Akcesoria dodatkowe



Oprócz dedykowanych przyrządów montażowych, akcesoria montażowe obejmują również **plytkę montażową** oraz **zestawy podkładek dystansowych**.

## Stabilizator skrzydła

Kolejnym praktycznym rozwiązaniem jest zastosowanie **stabilizatora skrzydła**, który utrzymuje skrzydło w jednej linii z ościeżnicą, zapobiegając deformacji skrzydła oraz ułatwiając pracę zawiasów.

## Nakładki wciskane

Do zawiasów Invisacta 305 można również dokupić **nakładki** dostępne w kilku wariantach wykończeń kolorystycznych. Dzięki ich zastosowaniu można łatwo dopasować zawias do kolorystyki skrzydła drzwi, a nawet do wystroju konkretnego pomieszczenia.

## Marka

Przedstawione informacje nie stanowią oferty handlowej w rozumieniu art.66 §1 Kodeksu Cywilnego. Ze względu na ciągłe poszerzanie asortymentu niektóre informacje mogą być nieaktualne. NOVET Spółka z o.o. zastrzega sobie prawo do dokonywania zmian oraz poprawiania treści udostępnianych w serwisie [www.novet.eu](http://www.novet.eu) w każdym czasie i w dowolnym zakresie bez wcześniejszego powiadomienia użytkowników. Kolory mają charakter orientacyjny i ze względu na technologię reprodukcji mogą się one różnić od rzeczywistych kolorów produktu.

Otlav to uznana europejska marka specjalizująca się w produkcji zawiasów do drzwi i do okien od ponad 50 lat. Produkcja odbywa się w jednej z najnowocześniejszych fabryk w Europie, a najważniejszymi cechami produkowanych zawiasów są ich wysoka jakość oraz funkcjonalność. Najwyższe standardy, którymi kieruje się Otlav dotyczą nie tylko samych produktów, ale także całej działalności firmy, szacunku dla pracowników oraz środowiska naturalnego.

