



Indeks: IN232120H006

Klasyfikacja wg normy EAD 020001-01-0405

2 7 2 0 1 1 0 7

Producent:	Otlav
Wykończenie:	H0 - Galwanizowane na biało
Materiał:	Znal
Nośność dla 2 zawiasów (kg):	30
Minimalna grubość drzwi (mm):	30
Cechy szczególne:	7 osi obrotu
Regulacja 3D:	Tak
Rodzaj drzwi:	Bez przyłgi
Materiał drzwi:	Drewniane

## Warianty produktu

Indeks	Wykończenie:	Materiał:	Minimalna grubość drzwi (mm):	Cena
<b>ZAWIAS WPUSZCZANY INVISACTA 232 2-D TPP 30 KG [B] (NASADKI) GALWANIZOWANY NA BIAŁO</b> IN232120H006	H0 - Galwanizowane na biało	Znal	30	<b>12,30 zł</b> VAT 23%
<b>ZAWIAS WPUSZCZANY INVISACTA 232 2-D TPP 30 KG [A] (NASADKI) GALWANIZOWANY NA BIAŁO</b> IN232120H003	H0 - Galwanizowane na biało	Znal	30	<b>12,30 zł</b> VAT 23%

## Opis produktu

Zawias wpuszczany z możliwością regulacji położenia skrzydła w dwóch płaszczyznach (pionowej i głębokości). Jest dedykowany do drewnianych drzwi z odwróconą przyłgą zamontowanych na ościeżnicy drewnianej / aluminiowej. Siedem osi obrotu powoduje zmniejszone tarcie, płynny ruch ramion zawiasu oraz wpływa korzystnie na jego trwałość i nośność. Dodatkowo dzięki zastosowaniu nylonowych tulei o zwiększonej odporności na tarcie, łożyska zawiasu nie stykają się ze sobą podczas jego pracy.

## Dobór - ilość zawiasów i ich rozmieszczenie na skrzydle

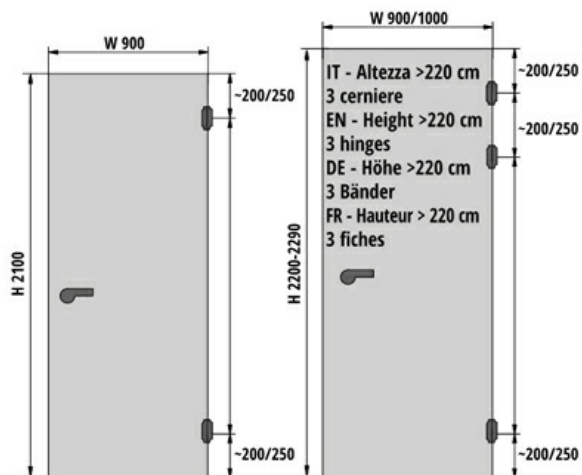
Podczas montażu należy zwrócić uwagę na to, aby **zachować odpowiedni rozstaw pomiędzy poszczególnymi zawiasami**.

Niezbędne jest też zamontowanie górnego i dolnego zawiasu w prawidłowej odległości od górnej oraz dolnej krawędzi skrzydła, w taki sposób, jak zostało to zaprezentowane na zamieszczonej obok grafice.

Para zawiasów Invisacta 232 zamontowanych na drzwiach drewnianych o wymiarach 900 na 2100 mm oferuje nośność **30 kg**.

Przedstawione informacje nie stanowią oferty handlowej w rozumieniu art.66 §1 Kodeksu Cywilnego. Ze względu na ciągle poszerzanie asortymentu niektóre informacje mogą być nieaktualne. NOVET Spółka z o.o. zastrzega sobie prawo do dokonywania zmian oraz poprawiania treści udostępnianych w serwisie [www.novet.eu](http://www.novet.eu) w każdym czasie i w dowolnym zakresie bez wcześniejszego powiadomienia użytkowników. Kolory mają charakter orientacyjny i ze względu na technologię reprodukcji mogą się one różnić od rzeczywistych kolorów produktu.

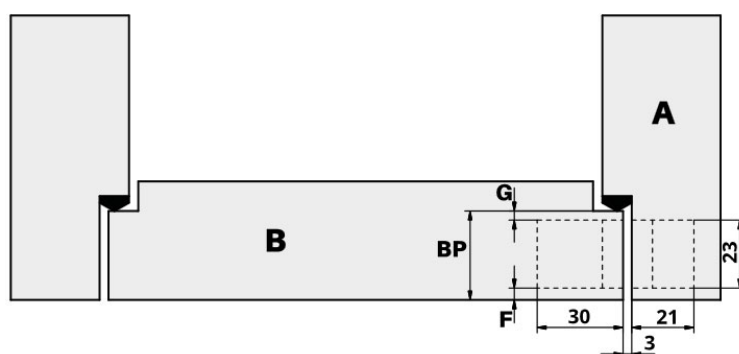
W przypadku skrzydła o wysokości **2200-2290 mm** konieczne jest zamontowanie trzeciego zawiasu.



## Minimalna grubość skrzydła

Minimalna grubość skrzydła drzwi, na których można zastosować zawias Invisacta 232 wynosi 30 mm.

BP	F	G
30	4	3
31	4	4
32	4	5
33	4	6
34	4	7
35	4	8
36	4	9
37	4	10
38	4	11
39	4	12
40	4	13



W przypadku skrzydeł o większej grubości, zwiększeniu ulegają wymiary F i G, jak zostało to zaprezentowane w zamieszczonej powyżej tabeli.

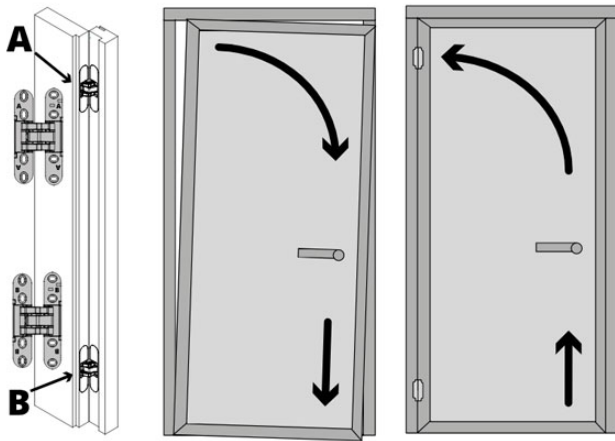
## Montaż - umiejscowienie zawiasów na skrzydle

W celu wykonania montażu zawiasów należy zaopatrzyć się zarówno w zawias oznaczony literą "A", jak i zawias oznaczony literą "B".

**Zawias z literą „A” należy zamontować w górnej części skrzydła, a zawias z literą „B” w dolnej części skrzydła**, jak ilustruje to rysunek. Model zawiasu oznaczony literą „B” jest minimalnie głębiej osadzony w ościeżnicy i zapobiega obwieszaniu się skrzydła oraz jego kolizji z ościeżnicą.

## Rekomendowane śruby

Do montażu tego modelu zawiasu rekomendowane jest stosowanie śrub do prasowanego drewna lub do płyt wiórowych z łbem cylindrycznym z wgłębieniem krzyżowym DIN 7505-B, których minimalna długość wynosi 25 mm.

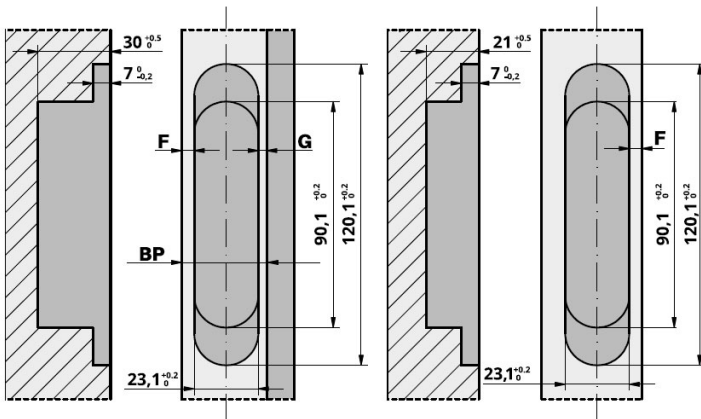


## Głębokość frezowania

Poniższe grafiki prezentują prawidłowe **wymiary frezowania w skrzydle i ościeżnicy**. Głębokość frezowania w ościeżnicy wynosi zaledwie **21 mm**, dzięki czemu zawias sprawdza się idealnie w miejscach o ograniczonej ilości dostępnej przestrzeni, a ponadto podczas jego montażu nie ma konieczności nacinania okładziny ościeżnicy.

Frezowanie w skrzydle

Frezowanie w ościeżnicy

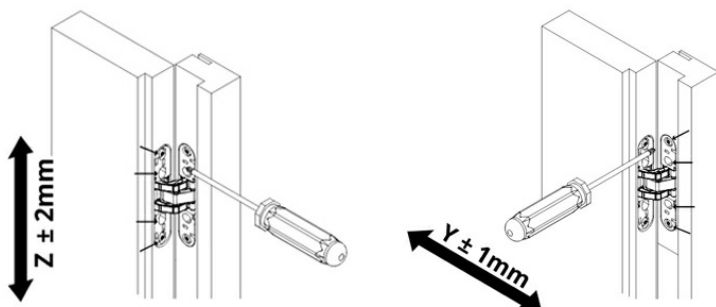


## Użytkowanie - regulacja 2D

Dzięki prawidłowo wykonanemu montażowi zawiasów, można w łatwy sposób wyregulować położenie skrzydła.

- Regulacja pionowa (manualna):  $\pm 2$  mm
- Regulacja głębokości (manualna):  $\pm 1$  mm

Wykonywana przy użyciu zawiasów regulacja, nie służy do korekty błędów produkcyjno-montażowych zestawu drzwiowego.



Przedstawione informacje nie stanowią oferty handlowej w rozumieniu art.66 §1 Kodeksu Cywilnego. Ze względu na ciągle poszerzanie asortymentu niektóre informacje mogą być nieaktualne. NOVET Spółka z o.o. zastrzega sobie prawo do dokonywania zmian oraz poprawiania treści udostępnianych w serwisie [www.novet.eu](http://www.novet.eu) w każdym czasie i w dowolnym zakresie bez wcześniejszego powiadomienia użytkowników. Kolory mają charakter orientacyjny i ze względu na technologię reprodukcji mogą się one różnić od rzeczywistych kolorów produktu.

## Marka

Otlav to włoska firma posiadająca ponad 50 lat doświadczenia w projektowaniu oraz produkcji zawiasów do drzwi i okien. Jej oferta obejmuje zawiasy wpuszczane, wkręcane, przykręcane, przykręcano-wkręcane, a także przyrządy montażowe, nakładki, nasadki do zawiasów, stabilizatory skrzydła oraz inne akcesoria. Wzrost zainteresowania rozwiązaniami Otlav na przestrzeni ostatnich lat zapewnił marce dynamiczny rozwój, dzięki czemu uzyskała ona wiodącą pozycję na rynku. Aby sprostać rosnącemu zapotrzebowaniu klientów i skrócić terminy dostaw, w zakładach Otlav wdrożony został całkowicie zautomatyzowany proces produkcji i magazynowania wyrobów gotowych. Obecnie firma eksportuje swoje produkty nie tylko do państw europejskich, ale także do kilkudziesięciu krajów położonych na innych kontynentach.

