

Karta produktu: ZAWIAS WPUSZCZANY INVISACTA 230
3-D 60 KG LAKIEROWANY NA CZARNO RAL 9005

NOVET



Indeks: IN2301209N02

Klasyfikacja wg normy EAD 020001-01-0405

2 7 3 1 1 4 0 10

Producent:	Otlav
Wykończenie:	9N - lakierowane na czarno RAL 9005
Materiał:	Znal
Do drzwi:	Przeciwpożarowych
Nośność dla 2 zawiasów (kg):	60
Minimalna grubość drzwi (mm):	30
Cechy szczególne:	7 osi obrotu, Do drzwi z odwróconą przylgą
Regulacja 3D:	Tak
Rodzaj drzwi:	Z przylgą
Materiał drzwi:	Drewniane

Warianty produktu

Indeks	Wykończenie:	Materiał:	Minimalna grubość drzwi (mm):	Cena
ZAWIAS WPUSZCZANY INVISACTA 230 3-D 60 KG LAKIEROWANY NA CZARNO RAL 9005 IN2301209N02	9N - lakierowane na czarno RAL 9005	Znal	30	85,84 zł VAT 23%
ZAWIAS WPUSZCZANY INVISACTA 230 3-D 60 KG LAKIEROWANY NA BIAŁO RAL 9016 IN2301209P02	9P - lakierowane na biało RAL 9016	Znal	30	83,66 zł VAT 23%
ZAWIAS WPUSZCZANY INVISACTA 230 3-D 60 KG GALWANIZOWANY NA BIAŁO IN230120H004	H0 - Galwanizowane na biało	Znal	30	77,55 zł VAT 23%
ZAWIAS WPUSZCZANY INVISACTA 230 3-D 60 KG CHROMOWANY MATOWY IN230120V702	V7 - Satynowane srebrne	Znal	30	83,66 zł VAT 23%
ZAWIAS WPUSZCZANY INVISACTA 230 3-D 60 KG NIKLOWANY MATOWY IN230120VN02	VN - Niklowane matowe	Znal	30	83,66 zł VAT 23%
ZAWIAS WPUSZCZANY INVISACTA 230 3-D 60 KG POZŁACANY IN230120V002	V0 - Pozłacane	Znal	30	144,71 zł VAT 23%

Przedstawione informacje nie stanowią oferty handlowej w rozumieniu art.66 §1 Kodeksu Cywilnego. Ze względu na ciągle poszerzanie asortymentu niektóre informacje mogą być nieaktualne. NOVET Spółka z o.o. zastrzega sobie prawo do dokonywania zmian oraz poprawiania treści udostępnianych w serwisie www.novet.eu w każdym czasie i w dowolnym zakresie bez wcześniejszego powiadomienia użytkowników. Kolory mają charakter orientacyjny i ze względu na technologię reprodukcji mogą się one różnić od rzeczywistych kolorów produktu.

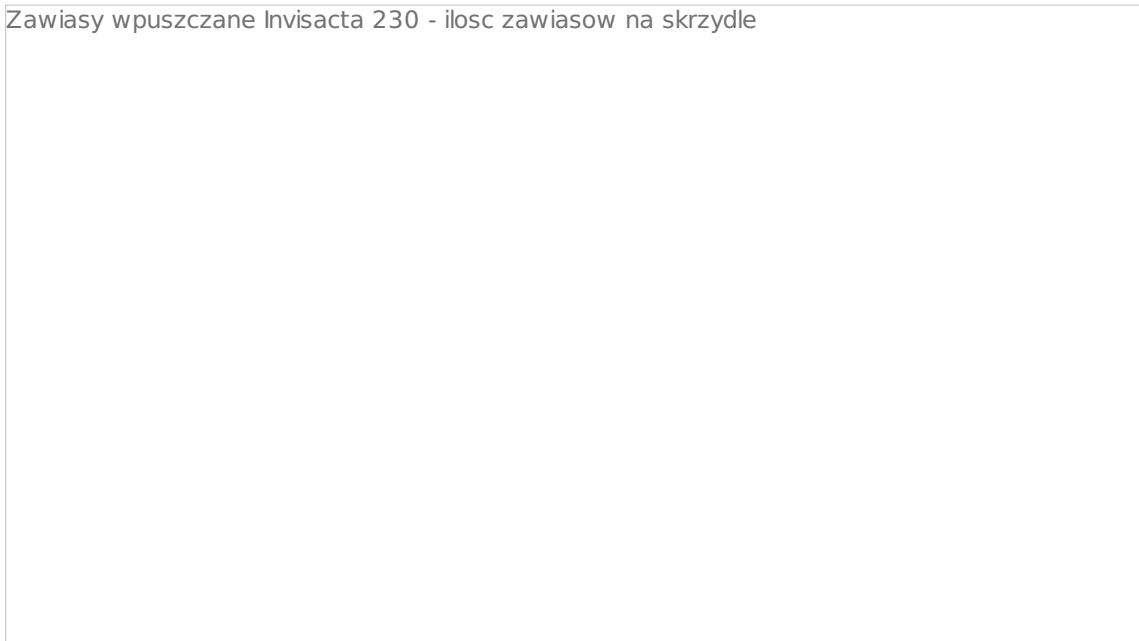
Opis produktu

Zawias wpuszczany z regulacją 3D. Jest dedykowany do drewnianych drzwi z odwróconą przylgą zamontowanych na ościeżnicy drewnianej / aluminiowej. Może być stosowany w drzwiach przeciwpożarowych. Siedem osi obrotu powoduje zmniejszone tarcie, płynny ruch ramion zawiasu oraz wpływa korzystnie na jego trwałość i nośność. Dodatkowo dzięki zastosowaniu nylonowych tulei o zwiększonej odporności na tarcie, łożyska zawiasu nie stykają się ze sobą podczas jego pracy.

Dobór - ilość zawiasów i ich rozmieszczenie na skrzydle

Poniższa tabela informuje o tym, ile zawiasów **Invisacta 230** należy zastosować na skrzydle o wadze do **60 kg** w zależności od jego wysokości i szerokości.

Zawiasy wpuszczane Invisacta 230 - ilość zawiasów na skrzydle



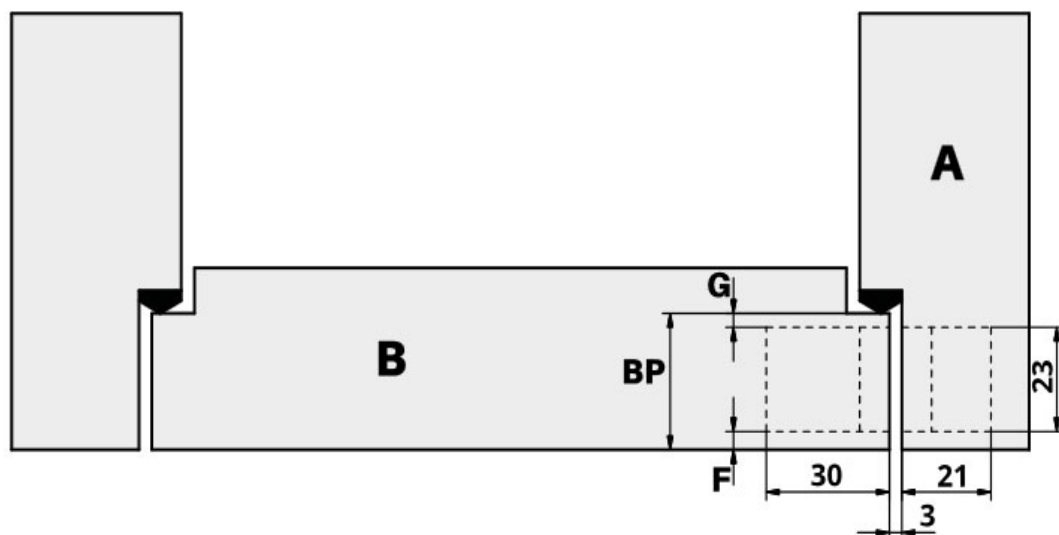
Podczas montażu należy zwrócić uwagę na to, aby **zachować odpowiedni rozstaw** pomiędzy poszczególnymi zawiasami. Niezbędne jest też zamontowanie górnego i dolnego zawiasu w prawidłowej odległości od górnej oraz dolnej krawędzi skrzydła, w taki sposób, jak zostało to zaprezentowane na poniższej grafice.



Zastosowanie zamykacza na drzwiach skutkuje obniżeniem nośności zawiasów o 20%. W celu uzyskania szczegółowych informacji, rekomendujemy kontakt z Działem Obiektowym.

Minimalna grubość skrzydła

BP	F	G
30	4	3
31	4	4
32	4	5
33	4	6
34	4	7
35	4	8
36	4	9
37	4	10
38	4	11
39	4	12
40	4	13

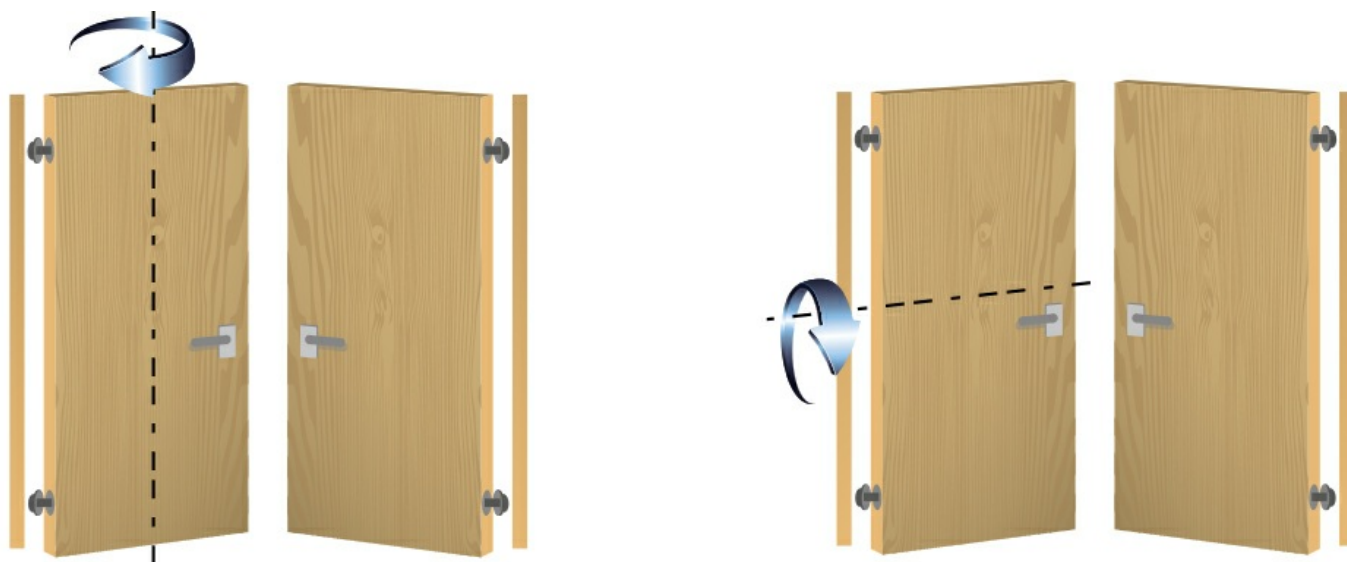


Minimalna grubość skrzydła drzwi, na których można zastosować zawias Invisacta 230 wynosi **30 mm**.

W przypadku skrzydeł o większej grubości, zwiększeniu ulegają **wymiary F i G**, jak zostało to zaprezentowane w zamieszczonej obok tabeli.

Uniwersalność skrzydła

Modele Invisacta 230 mogą być stosowane zarówno na drzwiach lewych, jak i na drzwiach prawych. **Uniwersalność skrzydła** jest możliwa do uzyskania przy symetrycznym montażu zawiasów oraz zainstalowaniu klamki w połowie wysokości skrzydła. Wówczas obracając skrzydło w osi pionowej i/lub poziomej, uzyskuje się skrzydło lewe lub prawe.



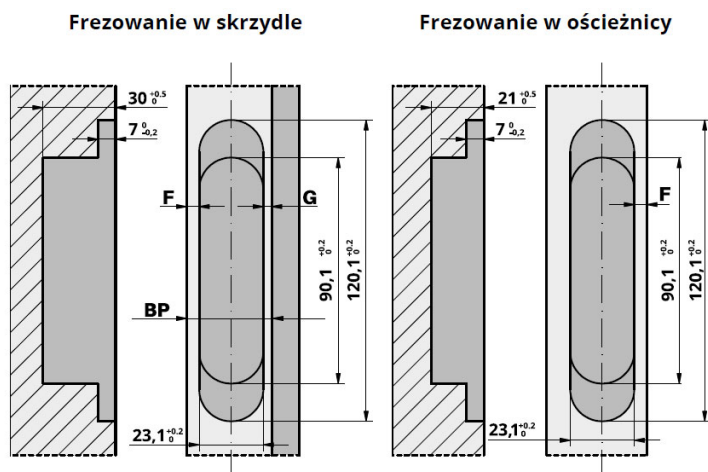
Dokumenty techniczne

Model Invisacta 230 posiada **Oznakowanie CE**, **Deklarację Właściwości Użytkowych**, wystawioną przez producenta - firmę OTLAV oraz certyfikat **Stalności Właściwości Użytkowych** wydany przez instytut **ift Rosenheim**. Ponadto zawias został przebadany na **30 minut odporności ogniowej**, co potwierdza certyfikat instytutu **LAPI Spa**.



Montaż - głębokość frezowania

Poniższe grafiki prezentują prawidłowe **wymiary frezowania w skrzydle i ościeżnicy**. Głębokość frezowania w ościeżnicy wynosi zaledwie **21 mm**, dzięki czemu zawias sprawdza się idealnie w miejscach o ograniczonej ilości dostępnej przestrzeni, a ponadto podczas jego montażu nie ma konieczności nacinania okładziny ościeżnicy.



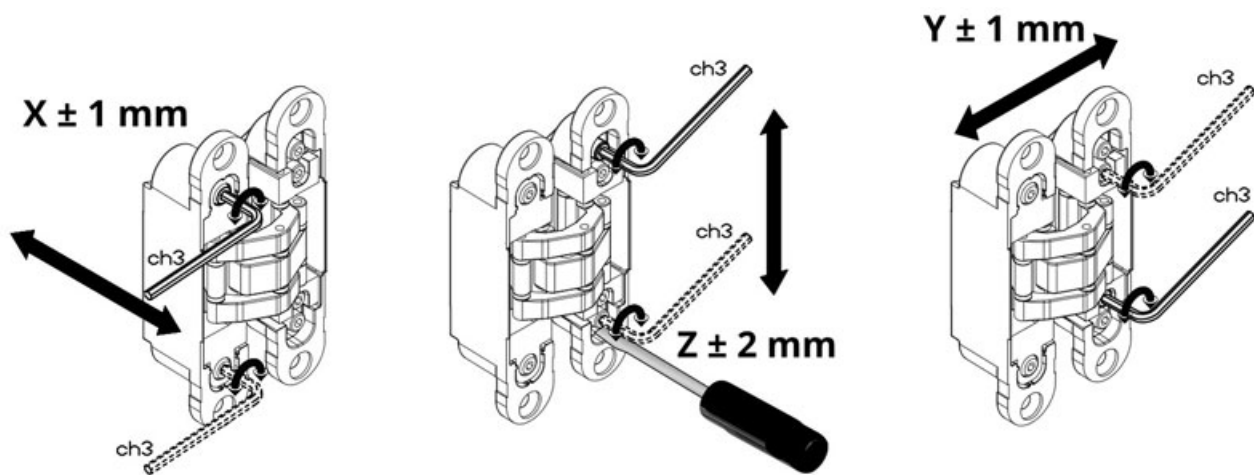
Należy również zauważyć, że podczas montażu istnieje możliwość odblokowania regulacji wysokości zawiasu w części ościeżnicowej i utworzenia **4 mm** szczeliny, co ułatwia umieszczenie ramion zawiasu w otworach wyfrezowanych w ościeżnicy. Jest to szczególnie przydatne w sytuacji, gdy otwory wyfrezowane w ościeżnicy nie są idealnie wyrównane z otworami wyfrezowanymi w skrzydle drzwiowym.

Użytkowanie - regulacja 3D

Regulacja zawiasu w trzech płaszczyznach (poziomej / pionowej / głębokości) jest wykonywana za pomocą zwykłego klucza imbusowego.

- Regulacja pozioma (mechaniczna): **+/- 1 mm**
- Regulacja pionowa (manualna): **+/- 2 mm**
- Regulacja głębokości (manualna): **+/- 1 mm**

Regulacja zawiasów nie służy do korekty błędów produkcyjno-montażowych zestawu drzwiowego.



Marka

Otlav to włoska marka specjalizująca się w produkcji zawiasów do drzwi i do okien od ponad 50 lat. Produkcja odbywa się w jednej z najnowocześniejszych fabryk w Europie, a najważniejszymi cechami produkowanych zawiasów są ich wysoka jakość i funkcjonalność. Najwyższe standardy, którymi kieruje się Otlav dotyczą nie tylko samych produktów, ale także całej działalności firmy, szacunku dla pracowników oraz środowiska naturalnego.

