

Karta produktu: WKŁADKA BĘBENKOWA R7 EXTRA  
DWUSTRONNA ZE SPRZĘGŁEM BEZPIECZNYM  
40x60, 5 KLUCZY, NIKLOWANA MATOWA

NOVET



Indeks: 82R7940609..H5

Producent:	ISEO
Wykończenie:	Niklowane matowe
Materiał:	Mosiądz
Rodzaj wkładki:	Dwustronna
Typ wkładki:	Ze sprzęgłem bezpiecznym
Rodzaj klucza:	Poziomy
Typ klucza:	Mechaniczny
Ilość kluczy:	5 kluczy
Karta kodowa:	Tak
Wymiar C (mm):	40
Wymiar D (mm):	60
Wymiar L (mm):	100
Zabezpieczenie przeciwprzewierceniowe:	W korpusie i w bębnie

## Warianty produktu

Indeks	Wymiar C (mm):	Wymiar D (mm):	Ilość kluczy:	Cena
<b>WKŁADKA BĘBENKOWA R7 EXTRA DWUSTRONNA ZE SPRZĘGŁEM BEZPIECZNYM 40x60, 5 KLUCZY, NIKLOWANA MATOWA 82R7940609..H5</b>	40	60	5 kluczy	<b>295,78 zł</b> VAT 23%
<b>WKŁADKA BĘBENKOWA R7 EXTRA DWUSTRONNA ZE SPRZĘGŁEM BEZPIECZNYM 30x30, 5 KLUCZY, NIKLOWANA MATOWA 82R7930309..H5</b>	30	30	5 kluczy	<b>210,22 zł</b> VAT 23%
<b>WKŁADKA BĘBENKOWA R7 EXTRA DWUSTRONNA ZE SPRZĘGŁEM BEZPIECZNYM 30x35, 5 KLUCZY, NIKLOWANA MATOWA 82R7930359..H5</b>	30	35	5 kluczy	<b>218,09 zł</b> VAT 23%
<b>WKŁADKA BĘBENKOWA R7 EXTRA DWUSTRONNA ZE SPRZĘGŁEM BEZPIECZNYM 30x45, 5 KLUCZY, NIKLOWANA MATOWA 82R7930459..H5</b>	30	45	5 kluczy	<b>234,25 zł</b> VAT 23%

Przedstawione informacje nie stanowią oferty handlowej w rozumieniu art.66 §1 Kodeksu Cywilnego. Ze względu na ciągle poszerzanie asortymentu niektóre informacje mogą być nieaktualne. NOVET Spółka z o.o. zastrzega sobie prawo do dokonywania zmian oraz poprawiania treści udostępnianych w serwisie [www.novet.eu](http://www.novet.eu) w każdym czasie i w dowolnym zakresie bez wcześniejszego powiadomienia użytkowników. Kolory mają charakter orientacyjny i ze względu na technologię reprodukcji mogą się one różnić od rzeczywistych kolorów produktu.

Indeks	Wymiar C (mm):	Wymiar D (mm):	Ilość kluczy:	Cena
<b>WKŁADKA BĘBENKOWA R7 EXTRA DWUSTRONNA ZE SPRZĘGŁEM BEZPIECZNYM 30x50, 5 KLUCZY, NIKLOWANA MATOWA 82R7930509..H5</b>	30	50	5 kluczy	<b>243,26 zł</b> VAT 23%
<b>WKŁADKA BĘBENKOWA R7 EXTRA DWUSTRONNA ZE SPRZĘGŁEM BEZPIECZNYM 30x55, 5 KLUCZY, NIKLOWANA MATOWA 82R7930559..H5</b>	30	55	5 kluczy	<b>258,18 zł</b> VAT 23%
<b>WKŁADKA BĘBENKOWA R7 EXTRA DWUSTRONNA ZE SPRZĘGŁEM BEZPIECZNYM 30x60, 5 KLUCZY, NIKLOWANA MATOWA 82R7930609..H5</b>	30	60	5 kluczy	<b>267,91 zł</b> VAT 23%
<b>WKŁADKA BĘBENKOWA R7 EXTRA DWUSTRONNA ZE SPRZĘGŁEM BEZPIECZNYM 30x65, 5 KLUCZY, NIKLOWANA MATOWA 82R7930659..H5</b>	30	65	5 kluczy	<b>284,18 zł</b> VAT 23%
<b>WKŁADKA BĘBENKOWA R7 EXTRA DWUSTRONNA ZE SPRZĘGŁEM BEZPIECZNYM 30x70, 5 KLUCZY, NIKLOWANA MATOWA 82R7930709..H5</b>	30	70	5 kluczy	<b>295,78 zł</b> VAT 23%
<b>WKŁADKA BĘBENKOWA R7 EXTRA DWUSTRONNA ZE SPRZĘGŁEM BEZPIECZNYM 30x75, 5 KLUCZY, NIKLOWANA MATOWA 82R7930759..H5</b>	30	75	5 kluczy	<b>367,66 zł</b> VAT 23%
<b>WKŁADKA BĘBENKOWA R7 EXTRA DWUSTRONNA ZE SPRZĘGŁEM BEZPIECZNYM 30x80, 5 KLUCZY, NIKLOWANA MATOWA 82R7930809..H5</b>	30	80	5 kluczy	<b>325,30 zł</b> VAT 23%
<b>WKŁADKA BĘBENKOWA R7 EXTRA DWUSTRONNA ZE SPRZĘGŁEM BEZPIECZNYM 35x35, 5 KLUCZY, NIKLOWANA MATOWA 82R7935359..H5</b>	35	35	5 kluczy	<b>224,82 zł</b> VAT 23%

Przedstawione informacje nie stanowią oferty handlowej w rozumieniu art.66 §1 Kodeksu Cywilnego. Ze względu na ciągle poszerzanie asortymentu niektóre informacje mogą być nieaktualne. NOVET Spółka z o.o. zastrzega sobie prawo do dokonywania zmian oraz poprawiania treści udostępnianych w serwisie [www.novet.eu](http://www.novet.eu) w każdym czasie i w dowolnym zakresie bez wcześniejszego powiadomienia użytkowników. Kolory mają charakter orientacyjny i ze względu na technologię reprodukcji mogą się one różnić od rzeczywistych kolorów produktu.

Indeks	Wymiar C (mm):	Wymiar D (mm):	Ilość kluczy:	Cena
<b>WKŁADKA BĘBENKOWA R7 EXTRA DWUSTRONNA ZE SPRZĘGŁEM BEZPIECZNYM 35x40, 5 KLUCZY, NIKLOWANA MATOWA 82R7935409..H5</b>	35	40	5 kluczy	<b>234,25 zł</b> VAT 23%
<b>WKŁADKA BĘBENKOWA R7 EXTRA DWUSTRONNA ZE SPRZĘGŁEM BEZPIECZNYM 35x45, 5 KLUCZY, NIKLOWANA MATOWA 82R7935459..H5</b>	35	45	5 kluczy	<b>243,26 zł</b> VAT 23%
<b>WKŁADKA BĘBENKOWA R7 EXTRA DWUSTRONNA ZE SPRZĘGŁEM BEZPIECZNYM 35x50, 5 KLUCZY, NIKLOWANA MATOWA 82R7935509..H5</b>	35	50	5 kluczy	<b>258,18 zł</b> VAT 23%
<b>WKŁADKA BĘBENKOWA R7 EXTRA DWUSTRONNA ZE SPRZĘGŁEM BEZPIECZNYM 35x55, 5 KLUCZY, NIKLOWANA MATOWA 82R7935559..H5</b>	35	55	5 kluczy	<b>267,91 zł</b> VAT 23%
<b>WKŁADKA BĘBENKOWA R7 EXTRA DWUSTRONNA ZE SPRZĘGŁEM BEZPIECZNYM 35x60,5 KLUCZY, NIKLOWANA MATOWA 82R7935609..H5</b>	35	60	5 kluczy	<b>272,05 zł</b> VAT 23%
<b>WKŁADKA BĘBENKOWA R7 EXTRA DWUSTRONNA ZE SPRZĘGŁEM BEZPIECZNYM 35x65, 5 KLUCZY, NIKLOWANA MATOWA 82R7935659..H5</b>	35	65	5 kluczy	<b>295,78 zł</b> VAT 23%
<b>WKŁADKA BĘBENKOWA R7 EXTRA DWUSTRONNA ZE SPRZĘGŁEM BEZPIECZNYM 35x70, 5 KLUCZY, NIKLOWANA MATOWA 82R7935709..H5</b>	35	70	5 kluczy	<b>316,28 zł</b> VAT 23%
<b>WKŁADKA BĘBENKOWA R7 EXTRA DWUSTRONNA ZE SPRZĘGŁEM BEZPIECZNYM 35x80, 5 KLUCZY, NIKLOWANA MATOWA 82R7935809..H5</b>	35	80	5 kluczy	<b>381,29 zł</b> VAT 23%

Przedstawione informacje nie stanowią oferty handlowej w rozumieniu art.66 §1 Kodeksu Cywilnego. Ze względu na ciągle poszerzanie asortymentu niektóre informacje mogą być nieaktualne. NOVET Spółka z o.o. zastrzega sobie prawo do dokonywania zmian oraz poprawiania treści udostępnianych w serwisie [www.novet.eu](http://www.novet.eu) w każdym czasie i w dowolnym zakresie bez wcześniejszego powiadomienia użytkowników. Kolory mają charakter orientacyjny i ze względu na technologię reprodukcji mogą się one różnić od rzeczywistych kolorów produktu.

Indeks	Wymiar C (mm):	Wymiar D (mm):	Ilość kluczy:	Cena
<b>WKŁADKA BĘBENKOWA R7 EXTRA DWUSTRONNA ZE SPRZĘGŁEM BEZPIECZNYM 40x40, 5 KLUCZY, NIKLOWANA MATOWA</b> 82R7940409..H5	40	40	5 kluczy	<b>243,26 zł</b> VAT 23%
<b>WKŁADKA BĘBENKOWA R7 EXTRA DWUSTRONNA ZE SPRZĘGŁEM BEZPIECZNYM 40x45, 5 KLUCZY, NIKLOWANA MATOWA</b> 82R7940459..H5	40	45	5 kluczy	<b>258,18 zł</b> VAT 23%
<b>WKŁADKA BĘBENKOWA R7 EXTRA DWUSTRONNA ZE SPRZĘGŁEM BEZPIECZNYM 40x50, 5 KLUCZY, NIKLOWANA MATOWA</b> 82R7940509..H5	40	50	5 kluczy	<b>267,91 zł</b> VAT 23%
<b>WKŁADKA BĘBENKOWA R7 EXTRA DWUSTRONNA ZE SPRZĘGŁEM BEZPIECZNYM 40x55, 5 KLUCZY, NIKLOWANA MATOWA</b> 82R7940559..H5	40	55	5 kluczy	<b>284,18 zł</b> VAT 23%
<b>WKŁADKA BĘBENKOWA R7 EXTRA DWUSTRONNA ZE SPRZĘGŁEM BEZPIECZNYM 40x70, 5 KLUCZY, NIKLOWANA MATOWA</b> 82R7940709..H5	40	70	5 kluczy	<b>325,30 zł</b> VAT 23%
<b>WKŁADKA BĘBENKOWA R7 EXTRA DWUSTRONNA ZE SPRZĘGŁEM BEZPIECZNYM 45x45, 5 KLUCZY, NIKLOWANA MATOWA</b> 82R7945459..H5	45	45	5 kluczy	<b>267,91 zł</b> VAT 23%
<b>WKŁADKA BĘBENKOWA R7 EXTRA DWUSTRONNA ZE SPRZĘGŁEM BEZPIECZNYM 45x50, 5 KLUCZY, NIKLOWANA MATOWA</b> 82R7945509..H5	45	50	5 kluczy	<b>284,18 zł</b> VAT 23%
<b>WKŁADKA BĘBENKOWA R7 EXTRA DWUSTRONNA ZE SPRZĘGŁEM BEZPIECZNYM 45x55, 5 KLUCZY, NIKLOWANA MATOWA</b> 82R7945559..H5	45	55	5 kluczy	<b>295,78 zł</b> VAT 23%

Przedstawione informacje nie stanowią oferty handlowej w rozumieniu art.66 §1 Kodeksu Cywilnego. Ze względu na ciągle poszerzanie asortymentu niektóre informacje mogą być nieaktualne. NOVET Spółka z o.o. zastrzega sobie prawo do dokonywania zmian oraz poprawiania treści udostępnianych w serwisie [www.novet.eu](http://www.novet.eu) w każdym czasie i w dowolnym zakresie bez wcześniejszego powiadomienia użytkowników. Kolory mają charakter orientacyjny i ze względu na technologię reprodukcji mogą się one różnić od rzeczywistych kolorów produktu.

Indeks	Wymiar C (mm):	Wymiar D (mm):	Ilość kluczy:	Cena
<b>WKŁADKA BĘBENKOWA R7 EXTRA DWUSTRONNA ZE SPRZĘGŁEM BEZPIECZNYM 45x60, 5 KLUCZY, NIKLOWANA MATOWA 82R7945609..H5</b>	45	60	5 kluczy	<b>316,28 zł</b> VAT 23%
<b>WKŁADKA BĘBENKOWA R7 EXTRA DWUSTRONNA ZE SPRZĘGŁEM BEZPIECZNYM 50x50, 5 KLUCZY, NIKLOWANA MATOWA 82R7950509..H5</b>	50	50	5 kluczy	<b>295,78 zł</b> VAT 23%
<b>WKŁADKA BĘBENKOWA R7 EXTRA DWUSTRONNA ZE SPRZĘGŁEM BEZPIECZNYM 50x55, 5 KLUCZY, NIKLOWANA MATOWA 82R7950559..H5</b>	50	55	5 kluczy	<b>316,28 zł</b> VAT 23%
<b>WKŁADKA BĘBENKOWA R7 EXTRA DWUSTRONNA ZE SPRZĘGŁEM BEZPIECZNYM 50x60, 5 KLUCZY, NIKLOWANA MATOWA 82R7950609..H5</b>	50	60	5 kluczy	<b>325,30 zł</b> VAT 23%
<b>WKŁADKA BĘBENKOWA R7 EXTRA DWUSTRONNA ZE SPRZĘGŁEM BEZPIECZNYM 55x55, 5 KLUCZY, NIKLOWANA MATOWA 82R7955559..H5</b>	55	55	5 kluczy	<b>325,30 zł</b> VAT 23%

## Opis produktu

Wkładka R7 Extra na klucz poziomy oferuje **bardzo wysoki poziom zabezpieczenia antywłamaniowego** i jest dedykowana do zastosowania wszędzie tam, gdzie kwestie związane z zapewnieniem bezpieczeństwa traktowane są priorytetowo.

Właściwości i poszczególne parametry techniczne wkładki potwierdzają **certyfikaty uznanych laboratoriów oraz instytutów badawczych** takich jak: IMP, ICIM, BSI Kitemark oraz SKG.

Dwustronna wkładka bębnekowa R7 Extra została wykonana z mosiądzu i jest dostępna w wykończeniu niklowanym matowym. W zestawie oprócz samej wkładki znajduje się także **pięć kluczy**.

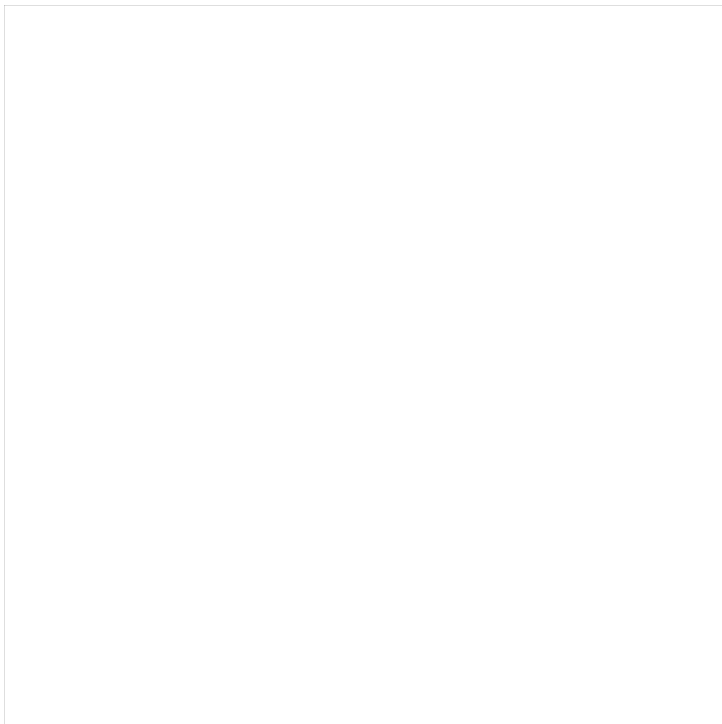
## Zastosowanie

Wkładka bębnekowa R7 Extra dedykowana jest do zastosowania zarówno **w drzwiach zewnętrznych, jak i wewnętrznych** w miejscach, w których niezbędne jest zapewnienie najwyższego poziomu bezpieczeństwa.

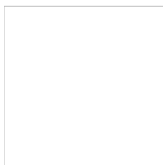
## Sprzęgło bezpieczne

W prezentowanym wariantcie modelu R7 Extra standardowe sprzęgło zostało zastąpione **sprzęgłem bezpiecznym**. Umożliwia ono otwarcie wkładki nawet wówczas, gdy z drugiej strony wkładki włożony został do niej klucz.

Przedstawione informacje nie stanowią oferty handlowej w rozumieniu art.66 §1 Kodeksu Cywilnego. Ze względu na ciągle poszerzanie asortymentu niektóre informacje mogą być nieaktualne. NOVET Spółka z o.o. zastrzega sobie prawo do dokonywania zmian oraz poprawiania treści udostępnianych w serwisie [www.novet.eu](http://www.novet.eu) w każdym czasie i w dowolnym zakresie bez wcześniejszego powiadomienia użytkowników. Kolory mają charakter orientacyjny i ze względu na technologię reprodukcji mogą się one różnić od rzeczywistych kolorów produktu.

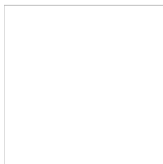


## Zabezpieczenia



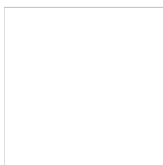
### Odporność na bumping i wiercenie

Wyposażona w **11 kołków ze stali nierdzewnej** wkładka R7 Extra posiada zarówno aktywne, jak i pasywne piny górne oraz profilowe piny boczne. System kołków o różnej amplitudzie drgań zapewnia odporność na otwarcie poprzez ostukiwanie klucza tak zwaną metodą bumpingową. Dodatkowo zarówno w korpusie, jak i w bębnie znajdują się **kołki przeciwpzewierceniowe**, które utrudniają rozwiercenie wkładki.



### Odporność na lockpicking

Zastosowany **profil klucza jest odpowiedni do szyldów zabezpieczających wkładkę** i podobnie jak profil bębna został wyposażony w zabezpieczenie przed otwarciem wkładki przy użyciu wytrychów i narzędzi do tzw. „białych włamań” metodą lockpickingu. Tego typu włamania są szczególnie trudne do wykrycia, gdyż nie pozostawiają śladów ingerencji w mechanizm wkładki.

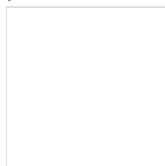


### Odporność na ukręcenie i wyrwanie

Wkładka R7 Extra jest również **odporna na złamanie poprzez ukręcenie** przy użyciu maksymalnego momentu

Przedstawione informacje nie stanowią oferty handlowej w rozumieniu art.66 §1 Kodeksu Cywilnego. Ze względu na ciągłe poszerzanie asortymentu niektóre informacje mogą być nieaktualne. NOVET Spółka z o.o. zastrzega sobie prawo do dokonywania zmian oraz poprawiania treści udostępnianych w serwisie [www.novet.eu](http://www.novet.eu) w każdym czasie i w dowolnym zakresie bez wcześniejszego powiadomienia użytkowników. Kolory mają charakter orientacyjny i ze względu na technologię reprodukcji mogą się one różnić od rzeczywistych kolorów produktu.

obrotowego 250 Nm, co przebadane zostało w teście obejmującym od 20 do 30 ukręceń. Co więcej sam bębenek posiada zabezpieczenia uniemożliwiające wyrwanie go z korpusu w czasie od trzech do pięciu minut.



## Zabezpieczenia związane z kluczami

Do wkładki dołączonych jest pięć kluczy wykonanych ze stopu niklowego o wysokim poziomie twardości, co gwarantuje ich wieloletnią trwałość. Dostarczane wraz z wkładką klucze posiadają **zabezpieczenie kodu w klasie 6**, co oznacza minimum 100 000 możliwych kombinacji.

## Wysoka trwałość i wytrzymałość

### Dokumenty techniczne

Oprócz bardzo wysokiego zabezpieczenia antywłamaniowego, wkładka R7 Extra wyróżnia się znakomitą wytrzymałością, a jej trwałość została przebadana na **100 000 cykli pracy**.

Właściwości wkładki potwierdza **certyfikat Instytutu Mechaniki Precyzyjnej** oraz certyfikaty włoskiego instytutu ICIM, brytyjskiego BSI Kitemark i holenderskiego SKG.

Przeprowadzone testy potwierdziły, że wkładka może pracować w bardzo szerokim zakresie temperatur od -20°C do +80°C.

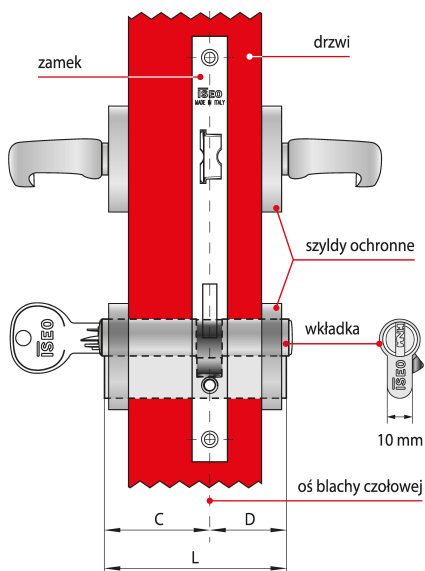
### Uwagi dotyczące montażu i konserwacji wkładki

Montaż wkładki należy wykonać zgodnie z instrukcjami i zaleceniami producenta.

Po wywierceniu otworu w drzwiach należy upewnić się, że został on dokładnie oczyszczony z wiórów zanim umieszczona w nim zostanie wkładka. Przed wkręceniem śruby mocującej wkładkę należy upewnić się, że nie uszkodzi ona jej korpusu ani mechanizmu.

Należy pamiętać o tym, że zarówno przed zamontowaniem, jak i w trakcie eksploatacji **wkładki nie wolno oliwić ani używać żadnych smarów**.

## Jak prawidłowo dobrać wkładkę?



Wkładka asymetryczna  $C \neq D$

Dostępne w ofercie NOVET wkładki ISEO występują w wielu rozmiarach, co pozwala dobrać je do różnych zamków oraz skrzydeł drzwi o różnych grubościach.

## Które elementy należy wziąć pod uwagę?

Długość wkładki dobiera się w zależności od grubości drzwi, umiejscowienia w nich zamka oraz od grubości szyldów

Przedstawione informacje nie stanowią oferty handlowej w rozumieniu art.66 §1 Kodeksu Cywilnego. Ze względu na ciągle poszerzanie asortymentu niektóre informacje mogą być nieaktualne. NOVET Spółka z o.o. zastrzega sobie prawo do dokonywania zmian oraz poprawiania treści udostępnianych w serwisie [www.novet.eu](http://www.novet.eu) w każdym czasie i w dowolnym zakresie bez wcześniejszego powiadomienia użytkowników. Kolory mają charakter orientacyjny i ze względu na technologię reprodukcji mogą się one różnić od rzeczywistych kolorów produktu.



ochronnych. Aby szyld prawidłowo chronił wkładkę przed próbami wyłamania, nie może ona wystawać z szyldu więcej niż 3 mm.

## Co składa się na wymiar długości?

Na długość L składają się dwa wymiary C i D, które mierzy się od osi blachy czołowej zamka. Jeśli zamek zamontowany jest centralnie, wymiary C i D będą równe co oznacza, że w drzwiach należy zamontować wkładkę symetryczną.

## Jak postępować w przypadku, gdy wymiary C i D nie są sobie równe?

Warto pamiętać o tym, że przypadku gdy wymiar C nie jest równy wymiarowi D - w drzwiach należy zamontować wkładkę asymetryczną.

## Marka ISEO

Producentem wkładki jest uznana marka ISEO – europejski lider w branży zabezpieczeń i systemów kontroli dostępu. Firma została założona ponad pięćdziesiąt lat temu na terenie Włoch. Początkowo koncentrowała swoją działalność na terenie Europy, ale pod koniec ubiegłego wieku rozpoczęła swoją ekspansję także na inne kontynenty. Obecnie posiada oddziały na Bliskim Wschodzie, w Malezji, Chinach, Republice Południowej Afryki, a także w Kolumbii i Peru.

Logo marki ISEO

