

Karta produktu: WKŁADKA BĘBENKOWA R6 EXTRA
DWUSTRONNA ZE SPRZĘGŁEM BEZPIECZNYM
30x40, 5 KLUCZY, MOSIĄDZ MATOWY

NOVET



Indeks: 8B9930407..5...B

| | |
|--|--------------------------|
| Producent: | ISEO |
| Wykończenie: | Mosiężne |
| Materiał: | Mosiądz |
| Do drzwi: | Przeciwpożarowych |
| Rodzaj wkładki: | Dwustronna |
| Typ wkładki: | Ze sprzęgłem bezpiecznym |
| Rodzaj klucza: | Poziomy |
| Typ klucza: | Mechaniczny |
| Ilość kluczy: | 5 kluczy |
| Karta kodowa: | Tak |
| Wymiar C (mm): | 30 |
| Wymiar D (mm): | 40 |
| Wymiar L (mm): | 70 |
| Zabezpieczenie przeciwprzewierceniowe: | W korpusie i w bębunku |

Warianty produktu

| Indeks | Wymiar C (mm): | Wymiar D (mm): | Ilość kluczy: | Cena |
|---|----------------|----------------|---------------|-----------------------------|
| WKŁADKA BĘBENKOWA R6 EXTRA DWUSTRONNA ZE SPRZĘGŁEM BEZPIECZNYM 30x40, 5 KLUCZY, MOSIĄDZ MATOWY 8B9930407..5...B | 30 | 40 | 5 kluczy | 133,36 zł VAT 23% |
| WKŁADKA BĘBENKOWA R6 EXTRA DWUSTRONNA ZE SPRZĘGŁEM BEZPIECZNYM 30x30, 5 KLUCZY, MOSIĄDZ MATOWY 8B9930307..5...B | 30 | 30 | 5 kluczy | 123,63 zł VAT 23% |
| WKŁADKA BĘBENKOWA R6 EXTRA DWUSTRONNA ZE SPRZĘGŁEM BEZPIECZNYM 30x45, 5 KLUCZY, MOSIĄDZ MATOWY 8B9930457..5...B | 30 | 45 | 5 kluczy | 139,68 zł VAT 23% |
| WKŁADKA BĘBENKOWA R6 EXTRA DWUSTRONNA ZE SPRZĘGŁEM BEZPIECZNYM 30x50, 5 KLUCZY, MOSIĄDZ MATOWY 8B9930507..5...B | 30 | 50 | 5 kluczy | 147,65 zł VAT 23% |

Przedstawione informacje nie stanowią oferty handlowej w rozumieniu art.66 §1 Kodeksu Cywilnego. Ze względu na ciągle poszerzanie asortymentu niektóre informacje mogą być nieaktualne. NOVET Spółka z o.o. zastrzega sobie prawo do dokonywania zmian oraz poprawiania treści udostępnianych w serwisie www.novet.eu w każdym czasie i w dowolnym zakresie bez wcześniejszego powiadomienia użytkowników. Kolory mają charakter orientacyjny i ze względu na technologię reprodukcji mogą się one różnić od rzeczywistych kolorów produktu.

| Indeks | Wymiar C (mm): | Wymiar D (mm): | Ilość kluczy: | Cena |
|--|----------------|----------------|---------------|-----------------------------|
| WKŁADKA BĘBENKOWA R6 EXTRA DWUSTRONNA ZE SPRZĘGŁEM BEZPIECZNYM 30x55, 5 KLUCZY, MOSIĄDZ MATOWY 8B9930557..5...B | 30 | 55 | 5 kluczy | 155,63 zł VAT 23% |
| WKŁADKA BĘBENKOWA R6 EXTRA DWUSTRONNA ZE SPRZĘGŁEM BEZPIECZNYM 30x60, 5 KLUCZY, MOSIĄDZ MATOWY 8B9930607..5...B | 30 | 60 | 5 kluczy | 163,60 zł VAT 23% |
| WKŁADKA BĘBENKOWA R6 EXTRA DWUSTRONNA ZE SPRZĘGŁEM BEZPIECZNYM 35x45, 5 KLUCZY, MOSIĄDZ MATOWY 8B9935457..5...B | 35 | 45 | 5 kluczy | 147,65 zł VAT 23% |
| WKŁADKA BĘBENKOWA R6 EXTRA DWUSTRONNA ZE SPRZĘGŁEM BEZPIECZNYM 35x50, 5 KLUCZY, MOSIĄDZ MATOWY 8B9935507..5...B | 35 | 50 | 5 kluczy | 155,63 zł VAT 23% |
| WKŁADKA BĘBENKOWA R6 EXTRA DWUSTRONNA ZE SPRZĘGŁEM BEZPIECZNYM 35x55, 5 KLUCZY, MOSIĄDZ MATOWY 8B9935557..5...B | 35 | 55 | 5 kluczy | 161,54 zł VAT 23% |
| WKŁADKA BĘBENKOWA R6 EXTRA DWUSTRONNA ZE SPRZĘGŁEM BEZPIECZNYM 40x40, 5 KLUCZY, MOSIĄDZ MATOWY 8B9940407..5...B | 40 | 40 | 5 kluczy | 147,65 zł VAT 23% |
| WKŁADKA BĘBENKOWA R6 EXTRA DWUSTRONNA ZE SPRZĘGŁEM BEZPIECZNYM 40x45, 5 KLUCZY, MOSIĄDZ MATOWY 8B9940457..5...B | 40 | 45 | 5 kluczy | 155,63 zł VAT 23% |
| WKŁADKA BĘBENKOWA R6 EXTRA DWUSTRONNA ZE SPRZĘGŁEM BEZPIECZNYM 40x50, 5 KLUCZY, MOSIĄDZ MATOWY 8B9940507..5...B | 40 | 50 | 5 kluczy | 163,60 zł VAT 23% |

Przedstawione informacje nie stanowią oferty handlowej w rozumieniu art.66 §1 Kodeksu Cywilnego. Ze względu na ciągle poszerzanie asortymentu niektóre informacje mogą być nieaktualne. NOVET Spółka z o.o. zastrzega sobie prawo do dokonywania zmian oraz poprawiania treści udostępnianych w serwisie www.novet.eu w każdym czasie i w dowolnym zakresie bez wcześniejszego powiadomienia użytkowników. Kolory mają charakter orientacyjny i ze względu na technologię reprodukcji mogą się one różnić od rzeczywistych kolorów produktu.

| Indeks | Wymiar C (mm): | Wymiar D (mm): | Ilość kluczy: | Cena |
|--|----------------|----------------|---------------|-----------------------------|
| WKŁADKA BĘBENKOWA R6 EXTRA DWUSTRONNA ZE SPRZĘGŁEM BEZPIECZNYM 40x55, 5 KLUCZY, MOSIĄDZ MATOWY 8B9940557..5...B | 40 | 55 | 5 kluczy | 171,27 zł VAT 23% |
| WKŁADKA BĘBENKOWA R6 EXTRA DWUSTRONNA ZE SPRZĘGŁEM BEZPIECZNYM 40x60, 5 KLUCZY, MOSIĄDZ MATOWY 8B9940607..5...B | 40 | 60 | 5 kluczy | 179,25 zł VAT 23% |
| WKŁADKA BĘBENKOWA R6 EXTRA DWUSTRONNA ZE SPRZĘGŁEM BEZPIECZNYM 45x45, 5 KLUCZY, MOSIĄDZ MATOWY 8B9945457..5...B | 45 | 45 | 5 kluczy | 163,60 zł VAT 23% |
| WKŁADKA BĘBENKOWA R6 EXTRA DWUSTRONNA ZE SPRZĘGŁEM BEZPIECZNYM 45x50, 5 KLUCZY, MOSIĄDZ MATOWY 8B9945507..5...B | 45 | 50 | 5 kluczy | 169,30 zł VAT 23% |
| WKŁADKA BĘBENKOWA R6 EXTRA DWUSTRONNA ZE SPRZĘGŁEM BEZPIECZNYM 45x55, 5 KLUCZY, MOSIĄDZ MATOWY 8B9945557..5...B | 45 | 55 | 5 kluczy | 179,25 zł VAT 23% |
| WKŁADKA BĘBENKOWA R6 EXTRA DWUSTRONNA ZE SPRZĘGŁEM BEZPIECZNYM 45x60, 5 KLUCZY, MOSIĄDZ MATOWY 8B9945607..5...B | 45 | 60 | 5 kluczy | 187,54 zł VAT 23% |
| WKŁADKA BĘBENKOWA R6 EXTRA DWUSTRONNA ZE SPRZĘGŁEM BEZPIECZNYM 50x50, 5 KLUCZY, MOSIĄDZ MATOWY 8B9950507..5...B | 50 | 50 | 5 kluczy | 179,25 zł VAT 23% |
| WKŁADKA BĘBENKOWA R6 EXTRA DWUSTRONNA ZE SPRZĘGŁEM BEZPIECZNYM 50x55, 5 KLUCZY, MOSIĄDZ MATOWY 8B9950557..5...B | 50 | 55 | 5 kluczy | 187,54 zł VAT 23% |

Opis produktu

Przedstawione informacje nie stanowią oferty handlowej w rozumieniu art.66 §1 Kodeksu Cywilnego. Ze względu na ciągle poszerzanie asortymentu niektóre informacje mogą być nieaktualne. NOVET Spółka z o.o. zastrzega sobie prawo do dokonywania zmian oraz poprawiania treści udostępnianych w serwisie www.novet.eu w każdym czasie i w dowolnym zakresie bez wcześniejszego powiadomienia użytkowników. Kolory mają charakter orientacyjny i ze względu na technologię reprodukcji mogą się one różnić od rzeczywistych kolorów produktu.

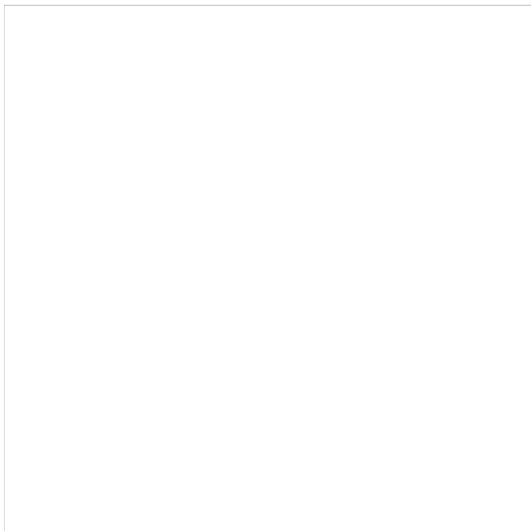
Wkładka R6 Extra na klucz poziomy oferuje **wysoki poziom zabezpieczenia antywłamaniowego** i jest dedykowana do zastosowania wszędzie tam, gdzie kwestie związane z zapewnieniem bezpieczeństwa traktowane są priorytetowo.

Została wyposażona w **bezpieczne sprzęgło**, dzięki czemu jej otwarcie jest możliwe nawet w przypadku pozostawienia włożonego klucza po jednej stronie wkładki. Jest dostarczana wraz z pięcioma kluczami. Występuje w wykończeniu mosiądz matowy.

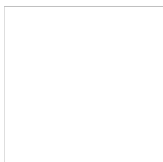
Właściwości i poszczególne parametry techniczne wkładki potwierdzają **certyfikaty uznanych laboratoriów oraz instytutów badawczych**.

Zastosowanie

Wkładka bębnekowa R6 Extra dedykowana jest do zastosowania zarówno **w drzwiach zewnętrznych, jak i wewnętrznych** w miejscach, w których niezbędne jest zapewnienie wysokiego poziomu bezpieczeństwa.

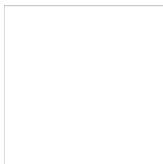


Zabezpieczenia



Odporność na wiercenie

Wyposażona w **6 kołków ze stali nierdzewnej** wkładka R6 Extra posiada także **kołki przeciwprzewierceniowe**, które umieszczone zostały zarówno w jej bębnie, jak i korpusie. Skutecznie utrudniają one rozwiercenie wkładki.



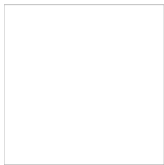
Odporność na lockpicking

Zastosowany **profil klucza jest odpowiedni do szyldów zabezpieczających wkładkę** i podobnie jak profil bębna został wyposażony w zabezpieczenie przed otwarciem wkładki przy użyciu wytrychów i narzędzi do tzw. „białych włamań” metodą lockpickingu. Tego typu włamań są szczególnie trudne do wykrycia, gdyż nie pozostawiają śladów ingerencji w mechanizm wkładki.



Odporność na ukręcenie i wyrwanie

Wkładka R6 Extra jest również **odporna na złamanie poprzez ukręcenie** przy użyciu maksymalnego momentu obrotowego 250 Nm, co przebadane zostało w teście obejmującym od 20 do 30 ukręceń. Co więcej sam bębenek posiada zabezpieczenia uniemożliwiające wyrwanie go z korpusu w czasie od trzech do pięciu minut.



Zabezpieczenia związane z kluczami

Do wkładki dołączonych jest pięć kluczy wykonanych ze stopu niklowego o wysokim poziomie twardości, co gwarantuje ich wieloletnią trwałość. Dostarczane wraz z wkładką klucze posiadają **zabezpieczenie kodu w klasie 5**, co oznacza minimum 30 000 możliwych kombinacji.

Wysoka trwałość i wytrzymałość

Dokumenty techniczne

Oprócz bardzo wysokiego zabezpieczenia antywłamaniowego, wkładka R6 Extra wyróżnia się znakomitą wytrzymałością, a jej trwałość została przebadana na **100 000 cykli pracy**. Właściwości wkładki potwierdza **certyfikat Instytutu Mechaniki Precyzyjnej** oraz certyfikaty włoskiego instytutu ICIM, czeskiego Trezor Test i holenderskiego SKG. Przeprowadzone testy potwierdziły, że wkładka może pracować w bardzo szerokim zakresie temperatur od -20°C do +80°C.

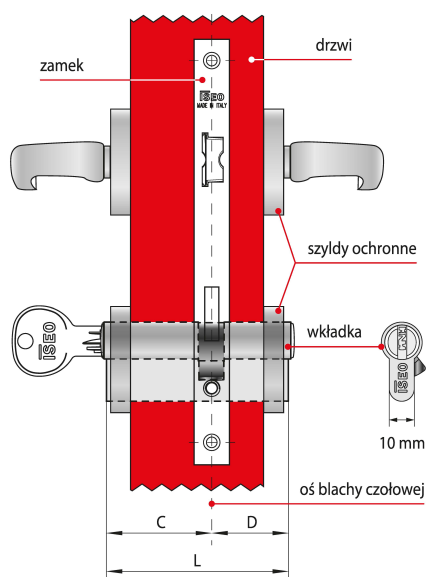
Uwagi dotyczące montażu i konserwacji wkładki

Montaż wkładki należy wykonać zgodnie z instrukcjami i zaleceniami producenta. Po wywierceniu otworu w drzwiach należy upewnić się, że został on dokładnie oczyszczony z wiórów zanim umieszczona w nim zostanie wkładka. Przed wkręceniem śruby mocującej wkładkę należy upewnić się, że nie uszkodzi ona jej korpusu ani mechanizmu. Należy pamiętać o tym, że zarówno przed zamontowaniem, jak i w trakcie eksploatacji **wkładki nie wolno oliwić ani używać żadnych smarów**.

Uznany europejski producent

Producentem wkładki jest uznana **marka ISEO** – europejski lider w branży zabezpieczeń i systemów kontroli dostępu. Firma została założona ponad pięćdziesiąt lat temu na terenie Włoch. Początkowo koncentrowała swoją działalność na terenie Europy, ale pod koniec ubiegłego wieku rozpoczęła swoją ekspansję także na inne kontynenty. Obecnie posiada oddziały na Bliskim Wschodzie, w Malezji, Chinach, Republice Południowej Afryki, a także w Kolumbii i Peru.

Jak prawidłowo dobrać wkładkę?



Wkładka asymetryczna $C \neq D$

Dostępne w ofercie NOVET wkładki ISEO występują w wielu rozmiarach, co pozwala dobrać je do różnych zamków oraz skrzydeł drzwi o różnych grubościach.

Które elementy należy wziąć pod uwagę?

Długość wkładki dobiera się w zależności od grubości drzwi, umiejscowienia w nich zamka oraz od grubości szyldów ochronnych. Aby szyld prawidłowo chronił wkładkę przed próbami wyłamania, nie może ona wystawać z szyldu więcej niż

3 mm.

Co składa się na wymiar długości?

Na długość L składają się dwa wymiary C i D, które mierzy się od osi blachy czołowej zamka. Jeśli zamek zamontowany jest centralnie, wymiary C i D będą równe co oznacza, że w drzwiach należy zamontować wkładkę symetryczną.

Jak postępować w przypadku, gdy wymiary C i D nie są sobie równe?

W przypadku gdy wymiar C nie jest równy wymiarowi D – w drzwiach należy zamontować wkładkę asymetryczną.