

Karta produktu: WKŁADKA BĘBENKOWA R7 EXTRA DWUSTRONNA 50x55, 5 KLUCZY, NIKLOWANA MATOWA

NOVET

Indeks: 82R7050559..H5

Kod EAN: 8020614518700

Klasyfikacja wg normy EN 1303:2015

1 6 0 B 0 C 6 D



Producent:	ISEO
Wykończenie:	Niklowane matowe
Materiał:	Mosiądz
Do drzwi:	Dymoszczelnych, Przeciwożarowych
Rodzaj wkładki:	Dwustronna
Typ wkładki:	Klasyczna
Rodzaj klucza:	Poziomy
Typ klucza:	Mechaniczny
Ilość kluczy:	5 kluczy
Karta kodowa:	Tak
Wymiar C (mm):	50
Wymiar D (mm):	55
Wymiar L (mm):	105
Odporność na włamanie:	Klasa C
Zabezpieczenie kodu:	Klasa 6
Odporność na atak:	Klasa D
Odporność na bumping:	Tak
Odporność dla klasy RC:	RC 1; RC 2; RC 3; RC 4; RC 5; RC 6
Zabezpieczenie przeciwprzewierceniowe:	W korpusie i w bębnie

Warianty produktu

Indeks	Wymiar C (mm):	Wymiar D (mm):	Ilość kluczy:	Cena
WKŁADKA BĘBENKOWA R7 EXTRA DWUSTRONNA 50x55, 5 KLUCZY, NIKLOWANA MATOWA 82R7050559..H5	50	55	5 kluczy	291,68 zł VAT 23%
WKŁADKA BĘBENKOWA R7 EXTRA DWUSTRONNA 30x30, 5 KLUCZY, NIKLOWANA MATOWA 82R7030309..H5	30	30	5 kluczy	185,62 zł VAT 23%
WKŁADKA BĘBENKOWA R7 EXTRA DWUSTRONNA 30x35, 5 KLUCZY, NIKLOWANA MATOWA 82R7030359..H5	30	35	5 kluczy	193,49 zł VAT 23%
WKŁADKA BĘBENKOWA R7 EXTRA DWUSTRONNA 30x40, 5 KLUCZY, NIKLOWANA MATOWA 82R7030409..H5	30	40	5 kluczy	200,22 zł VAT 23%

Przedstawione informacje nie stanowią oferty handlowej w rozumieniu art.66 §1 Kodeksu Cywilnego. Ze względu na ciągle poszerzanie asortymentu niektóre informacje mogą być nieaktualne. NOVET Spółka z o.o. zastrzega sobie prawo do dokonywania zmian oraz poprawiania treści udostępnianych w serwisie www.novet.eu w każdym czasie i w dowolnym zakresie bez wcześniejszego powiadomienia użytkowników. Kolory mają charakter orientacyjny i ze względu na technologię reprodukcji mogą się one różnić od rzeczywistych kolorów produktu.

Indeks	Wymiar C (mm):	Wymiar D (mm):	Ilość kluczy:	Cena
WKŁADKA BĘBENKOWA R7 EXTRA DWUSTRONNA 30x45, 5 KLUCZY, NIKLOWANA MATOWA 82R7030459..H5	30	45	5 kluczy	209,65 zł VAT 23%
WKŁADKA BĘBENKOWA R7 EXTRA DWUSTRONNA 30x50, 5 KLUCZY, NIKLOWANA MATOWA 82R7030509..H5	30	50	5 kluczy	218,66 zł VAT 23%
WKŁADKA BĘBENKOWA R7 EXTRA DWUSTRONNA 30x55, 5 KLUCZY, NIKLOWANA MATOWA 82R7030559..H5	30	55	5 kluczy	233,58 zł VAT 23%
WKŁADKA BĘBENKOWA R7 EXTRA DWUSTRONNA 30x60, 5 KLUCZY, NIKLOWANA MATOWA 82R7030609..H5	30	60	5 kluczy	243,31 zł VAT 23%
WKŁADKA BĘBENKOWA R7 EXTRA DWUSTRONNA 30x65, 5 KLUCZY, NIKLOWANA MATOWA 82R7030659..H5	30	65	5 kluczy	259,58 zł VAT 23%
WKŁADKA BĘBENKOWA R7 EXTRA DWUSTRONNA 30x70, 5 KLUCZY, NIKLOWANA MATOWA 82R7030709..H5	30	70	5 kluczy	271,18 zł VAT 23%
WKŁADKA BĘBENKOWA R7 EXTRA 30x75, 5 KLUCZY, NIKLOWANA MATOWA 82R7030759..H5	-	-	-	343,06 zł VAT 23%
WKŁADKA BĘBENKOWA R7 EXTRA DWUSTRONNA 30x80, 5 KLUCZY, NIKLOWANA MATOWA 82R7030809..H5	30	80	5 kluczy	300,70 zł VAT 23%
WKŁADKA BĘBENKOWA R7 EXTRA DWUSTRONNA 35x35, 5 KLUCZY, NIKLOWANA MATOWA 82R7035359..H5	35	35	5 kluczy	200,22 zł VAT 23%
WKŁADKA BĘBENKOWA R7 EXTRA DWUSTRONNA 35x40, 5 KLUCZY, NIKLOWANA MATOWA 82R7035409..H5	35	40	5 kluczy	209,65 zł VAT 23%

Przedstawione informacje nie stanowią oferty handlowej w rozumieniu art.66 §1 Kodeksu Cywilnego. Ze względu na ciągle poszerzanie asortymentu niektóre informacje mogą być nieaktualne. NOVET Spółka z o.o. zastrzega sobie prawo do dokonywania zmian oraz poprawiania treści udostępnianych w serwisie www.novet.eu w każdym czasie i w dowolnym zakresie bez wcześniejszego powiadomienia użytkowników. Kolory mają charakter orientacyjny i ze względu na technologię reprodukcji mogą się one różnić od rzeczywistych kolorów produktu.

Indeks	Wymiar C (mm):	Wymiar D (mm):	Ilość kluczy:	Cena
WKŁADKA BĘBENKOWA R7 EXTRA DWUSTRONNA 35x45, 5 KLUCZY, NIKLOWANA MATOWA 82R7035459..H5	35	45	5 kluczy	218,66 zł VAT 23%
WKŁADKA BĘBENKOWA R7 EXTRA DWUSTRONNA 35x50, 5 KLUCZY, NIKLOWANA MATOWA 82R7035509..H5	35	50	5 kluczy	233,58 zł VAT 23%
WKŁADKA BĘBENKOWA R7 EXTRA DWUSTRONNA 35x55, 5 KLUCZY, NIKLOWANA MATOWA 82R7035559..H5	35	55	5 kluczy	243,31 zł VAT 23%
WKŁADKA BĘBENKOWA R7 EXTRA DWUSTRONNA 35x60, 5 KLUCZY, NIKLOWANA MATOWA 82R7035609..H5	35	60	5 kluczy	247,45 zł VAT 23%
WKŁADKA BĘBENKOWA R7 EXTRA DWUSTRONNA 35x65, 5 KLUCZY, NIKLOWANA MATOWA 82R7035659..H5	35	65	5 kluczy	271,18 zł VAT 23%
WKŁADKA BĘBENKOWA R7 EXTRA DWUSTRONNA 35x70, 5 KLUCZY, NIKLOWANA MATOWA 82R7035709..H5	35	70	5 kluczy	291,68 zł VAT 23%
WKŁADKA BĘBENKOWA R7 EXTRA DWUSTRONNA 35x75, 5 KLUCZY, NIKLOWANA MATOWA 82R7035759..H5	35	75	5 kluczy	352,69 zł VAT 23%
WKŁADKA BĘBENKOWA R7 EXTRA DWUSTRONNA 35x80, 5 KLUCZY, NIKLOWANA MATOWA 82R7035809..H5	35	80	5 kluczy	356,69 zł VAT 23%
WKŁADKA BĘBENKOWA R7 EXTRA DWUSTRONNA 35x85, 5 KLUCZY, NIKLOWANA MATOWA 82R7035859..H5	35	85	5 kluczy	361,05 zł VAT 23%
WKŁADKA BĘBENKOWA R7 EXTRA DWUSTRONNA 35x90, 5 KLUCZY, NIKLOWANA MATOWA 82R7035909..H5	35	90	5 kluczy	313,33 zł VAT 23%

Przedstawione informacje nie stanowią oferty handlowej w rozumieniu art.66 §1 Kodeksu Cywilnego. Ze względu na ciągle poszerzanie asortymentu niektóre informacje mogą być nieaktualne. NOVET Spółka z o.o. zastrzega sobie prawo do dokonywania zmian oraz poprawiania treści udostępnianych w serwisie www.novet.eu w każdym czasie i w dowolnym zakresie bez wcześniejszego powiadomienia użytkowników. Kolory mają charakter orientacyjny i ze względu na technologię reprodukcji mogą się one różnić od rzeczywistych kolorów produktu.

Indeks	Wymiar C (mm):	Wymiar D (mm):	Ilość kluczy:	Cena
WKŁADKA BĘBENKOWA R7 EXTRA DWUSTRONNA 40x40, 5 KLUCZY, NIKLOWANA MATOWA 82R7040409..H5	40	40	5 kluczy	218,66 zł VAT 23%
WKŁADKA BĘBENKOWA R7 EXTRA DWUSTRONNA 40x45, 5 KLUCZY, NIKLOWANA MATOWA 82R7040459..H5	40	45	5 kluczy	233,58 zł VAT 23%
WKŁADKA BĘBENKOWA R7 EXTRA DWUSTRONNA 40x50, 5 KLUCZY, NIKLOWANA MATOWA 82R7040509..H5	40	50	5 kluczy	243,31 zł VAT 23%
WKŁADKA BĘBENKOWA R7 EXTRA DWUSTRONNA 40x55, 5 KLUCZY, NIKLOWANA MATOWA 82R7040559..H5	40	55	5 kluczy	259,58 zł VAT 23%
WKŁADKA BĘBENKOWA R7 EXTRA DWUSTRONNA 40x60, 5 KLUCZY, NIKLOWANA MATOWA 82R7040609..H5	40	60	5 kluczy	271,18 zł VAT 23%
WKŁADKA BĘBENKOWA R7 EXTRA DWUSTRONNA 40x65, 5 KLUCZY, NIKLOWANA MATOWA 82R7040659..H5	40	65	5 kluczy	291,68 zł VAT 23%
WKŁADKA BĘBENKOWA R7 EXTRA DWUSTRONNA 40x70, 5 KLUCZY, NIKLOWANA MATOWA 82R7040709..H5	40	70	5 kluczy	300,70 zł VAT 23%
WKŁADKA BĘBENKOWA R7 EXTRA DWUSTRONNA 40x75, 5 KLUCZY, NIKLOWANA MATOWA 82R7040759..H5	40	75	5 kluczy	304,01 zł VAT 23%
WKŁADKA BĘBENKOWA R7 EXTRA DWUSTRONNA 40x80, 5 KLUCZY, NIKLOWANA MATOWA 82R7040809..H5	40	80	5 kluczy	308,05 zł VAT 23%
WKŁADKA BĘBENKOWA R7 EXTRA DWUSTRONNA 40x85, 5 KLUCZY, NIKLOWANA MATOWA 82R7040859..H5	40	85	5 kluczy	366,81 zł VAT 23%

Przedstawione informacje nie stanowią oferty handlowej w rozumieniu art.66 §1 Kodeksu Cywilnego. Ze względu na ciągle poszerzanie asortymentu niektóre informacje mogą być nieaktualne. NOVET Spółka z o.o. zastrzega sobie prawo do dokonywania zmian oraz poprawiania treści udostępnianych w serwisie www.novet.eu w każdym czasie i w dowolnym zakresie bez wcześniejszego powiadomienia użytkowników. Kolory mają charakter orientacyjny i ze względu na technologię reprodukcji mogą się one różnić od rzeczywistych kolorów produktu.

Indeks	Wymiar C (mm):	Wymiar D (mm):	Ilość kluczy:	Cena
WKŁADKA BĘBENKOWA R7 EXTRA DWUSTRONNA 40x90, 5 KLUCZY, NIKLOWANA MATOWA 82R7040909..H5	40	90	5 kluczy	319,14 zł VAT 23%
WKŁADKA BĘBENKOWA R7 EXTRA DWUSTRONNA 45x45, 5 KLUCZY, NIKLOWANA MATOWA 82R7045459..H5	45	45	5 kluczy	243,31 zł VAT 23%
WKŁADKA BĘBENKOWA R7 EXTRA DWUSTRONNA 45x50, 5 KLUCZY, NIKLOWANA MATOWA 82R7045509..H5	45	50	5 kluczy	259,58 zł VAT 23%
WKŁADKA BĘBENKOWA R7 EXTRA DWUSTRONNA 45x55, 5 KLUCZY, NIKLOWANA MATOWA 82R7045559..H5	45	55	5 kluczy	271,18 zł VAT 23%
WKŁADKA BĘBENKOWA R7 EXTRA DWUSTRONNA 45x60, 5 KLUCZY, NIKLOWANA MATOWA 82R7045609..H5	45	60	5 kluczy	291,68 zł VAT 23%
WKŁADKA BĘBENKOWA R7 EXTRA DWUSTRONNA 45x65, 5 KLUCZY, NIKLOWANA MATOWA 82R7045659..H5	45	65	5 kluczy	300,70 zł VAT 23%
WKŁADKA BĘBENKOWA R7 EXTRA DWUSTRONNA 45x70, 5 KLUCZY, NIKLOWANA MATOWA 82R7045709..H5	45	70	5 kluczy	304,01 zł VAT 23%
WKŁADKA BĘBENKOWA R7 EXTRA DWUSTRONNA 45x75, 5 KLUCZY, NIKLOWANA MATOWA 82R7045759..H5	45	75	5 kluczy	308,05 zł VAT 23%
WKŁADKA BĘBENKOWA R7 EXTRA DWUSTRONNA 45x80, 5 KLUCZY, NIKLOWANA MATOWA 82R7045809..H5	45	80	5 kluczy	313,33 zł VAT 23%
WKŁADKA BĘBENKOWA R7 EXTRA DWUSTRONNA 45x85, 5 KLUCZY, NIKLOWANA MATOWA 82R7045859..H5	45	85	5 kluczy	319,14 zł VAT 23%

Przedstawione informacje nie stanowią oferty handlowej w rozumieniu art.66 §1 Kodeksu Cywilnego. Ze względu na ciągle poszerzanie asortymentu niektóre informacje mogą być nieaktualne. NOVET Spółka z o.o. zastrzega sobie prawo do dokonywania zmian oraz poprawiania treści udostępnianych w serwisie www.novet.eu w każdym czasie i w dowolnym zakresie bez wcześniejszego powiadomienia użytkowników. Kolory mają charakter orientacyjny i ze względu na technologię reprodukcji mogą się one różnić od rzeczywistych kolorów produktu.

Indeks	Wymiar C (mm):	Wymiar D (mm):	Ilość kluczy:	Cena
WKŁADKA BĘBENKOWA R7 EXTRA DWUSTRONNA 50x50, 5 KLUCZY, NIKLOWANA MATOWA 82R7050509..H5	50	50	5 kluczy	271,18 zł VAT 23%
WKŁADKA BĘBENKOWA R7 EXTRA DWUSTRONNA 50x60, 5 KLUCZY, NIKLOWANA MATOWA 82R7050609..H5	50	60	5 kluczy	300,70 zł VAT 23%
WKŁADKA BĘBENKOWA R7 EXTRA DWUSTRONNA 50x65, 5 KLUCZY, NIKLOWANA MATOWA 82R7050659..H5	50	65	5 kluczy	356,69 zł VAT 23%
WKŁADKA BĘBENKOWA R7 EXTRA DWUSTRONNA 50x70, 5 KLUCZY, NIKLOWANA MATOWA 82R7050709..H5	50	70	5 kluczy	308,05 zł VAT 23%
WKŁADKA BĘBENKOWA R7 EXTRA DWUSTRONNA 50x75, 5 KLUCZY, NIKLOWANA MATOWA 82R7050759..H5	50	75	5 kluczy	366,81 zł VAT 23%
WKŁADKA BĘBENKOWA R7 EXTRA DWUSTRONNA 50x80, 5 KLUCZY, NIKLOWANA MATOWA 82R7050809..H5	50	80	5 kluczy	319,14 zł VAT 23%
WKŁADKA BĘBENKOWA R7 EXTRA DWUSTRONNA 55x55, 5 KLUCZY, NIKLOWANA MATOWA 82R7055559..H5	55	55	5 kluczy	300,70 zł VAT 23%
WKŁADKA BĘBENKOWA R7 EXTRA DWUSTRONNA 55x65, 5 KLUCZY, NIKLOWANA MATOWA 82R7055659..H5	55	65	5 kluczy	308,05 zł VAT 23%
WKŁADKA BĘBENKOWA R7 EXTRA DWUSTRONNA 60x60, 5 KLUCZY, NIKLOWANA MATOWA 82R7060609..H5	60	60	5 kluczy	308,05 zł VAT 23%
WKŁADKA BĘBENKOWA R7 EXTRA DWUSTRONNA 60x70, 5 KLUCZY, NIKLOWANA MATOWA 82R7060709..H5	60	70	5 kluczy	319,14 zł VAT 23%

Przedstawione informacje nie stanowią oferty handlowej w rozumieniu art.66 §1 Kodeksu Cywilnego. Ze względu na ciągle poszerzanie asortymentu niektóre informacje mogą być nieaktualne. NOVET Spółka z o.o. zastrzega sobie prawo do dokonywania zmian oraz poprawiania treści udostępnianych w serwisie www.novet.eu w każdym czasie i w dowolnym zakresie bez wcześniejszego powiadomienia użytkowników. Kolory mają charakter orientacyjny i ze względu na technologię reprodukcji mogą się one różnić od rzeczywistych kolorów produktu.

Opis produktu

Wkładka R7 Extra na klucz poziomy oferuje **bardzo wysoki poziom zabezpieczenia antywłamaniowego** i jest dedykowana do zastosowania wszędzie tam, gdzie kwestie związane z zapewnieniem bezpieczeństwa traktowane są priorytetowo.

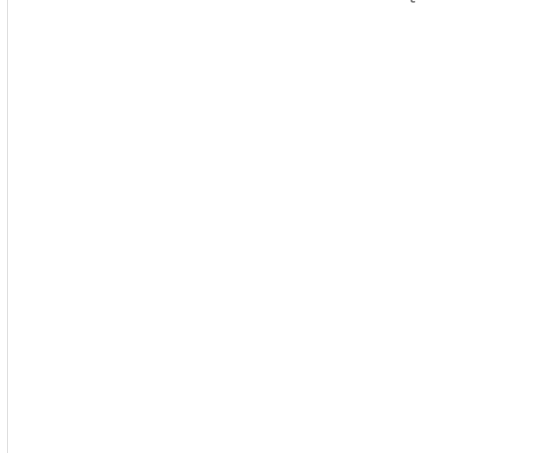
Właściwości i poszczególne parametry techniczne wkładki potwierdzają **certyfikaty uznanych laboratoriów oraz instytutów badawczych** takich jak: IMP, ICIM, BSI Kitemark oraz SKG.

Dwustronna wkładka bębnekowa R7 Extra została wykonana z mosiądzu i jest dostępna w wykończeniu niklowanym matowym. W zestawie oprócz samej wkładki znajduje się także **pięć kluczy**.

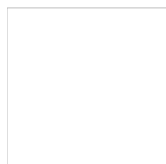
Zastosowanie

Wkładka bębnekowa R7 Extra dedykowana jest do zastosowania zarówno **w drzwiach zewnętrznych, jak i wewnętrznych** w miejscach, w których niezbędne jest zapewnienie najwyższego poziomu bezpieczeństwa.

R7 Extra - Dwustronna wkładka bębnekowa

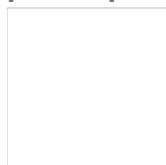


Zabezpieczenia



Odporność na bumping i wiercenie

Wyposażona w **11 kołków ze stali nierdzewnej** wkładka R7 Extra posiada zarówno aktywne, jak i pasywne piny górne oraz profilowe piny boczne. System kołków o różnej amplitudzie drgań zapewnia odporność na otwarcie poprzez ostukiwanie klucza tak zwaną metodą bumpingową. Dodatkowo zarówno w korpusie, jak i w bębnie znajdują się **kołki przeciwprzewierceniowe**, które utrudniają rozwiercenie wkładki.

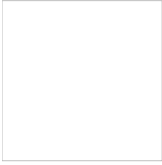


Odporność na lockpicking

Zastosowany **profil klucza jest odpowiedni do szyldów zabezpieczających wkładkę** i podobnie jak profil bębna został wyposażony w zabezpieczenie przed otwarciem wkładki przy użyciu wytrychów i narzędzi do tzw. „białych włamań” metodą lockpickingu. Tego typu włamania są szczególnie trudne do wykrycia, gdyż nie pozostawiają śladów ingerencji w

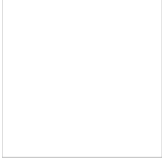
Przedstawione informacje nie stanowią oferty handlowej w rozumieniu art.66 §1 Kodeksu Cywilnego. Ze względu na ciągłe poszerzanie asortymentu niektóre informacje mogą być nieaktualne. NOVET Spółka z o.o. zastrzega sobie prawo do dokonywania zmian oraz poprawiania treści udostępnianych w serwisie www.novet.eu w każdym czasie i w dowolnym zakresie bez wcześniejszego powiadomienia użytkowników. Kolory mają charakter orientacyjny i ze względu na technologię reprodukcji mogą się one różnić od rzeczywistych kolorów produktu.

mechanizm wkładki.



Odporność na ukrećenie i wyrwanie

Wkładka R7 Extra jest również **odporna na złamanie poprzez ukrećenie** przy użyciu maksymalnego momentu obrotowego 250 Nm, co przebadane zostało w teście obejmującym od 20 do 30 ukrećen. Co więcej sam bębenek posiada zabezpieczenia uniemożliwiające wyrwanie go z korpusu w czasie od trzech do pięciu minut.



Zabezpieczenia związane z kluczami

Do wkładki dołączonych jest pięć kluczy wykonanych ze stopu niklowego o wysokim poziomie twardości, co gwarantuje ich wieloletnią trwałość. Dostarczane wraz z wkładką klucze posiadają **zabezpieczenie kodu w klasie 6**, co oznacza minimum 100 000 możliwych kombinacji.

Wysoka trwałość i wytrzymałość

Dokumenty techniczne

Oprócz bardzo wysokiego zabezpieczenia antywłamaniowego, wkładka R7 Extra wyróżnia się znakomitą wytrzymałością, a jej trwałość została przebadana na **100 000 cykli pracy**. Właściwości wkładki potwierdza **certyfikat Instytutu Mechaniki Precyzyjnej** oraz certyfikaty włoskiego instytutu ICIM, brytyjskiego BSI Kitemark i holenderskiego SKG. Przeprowadzone testy potwierdziły, że wkładka może pracować w bardzo szerokim zakresie temperatur od -20°C do +80°C.

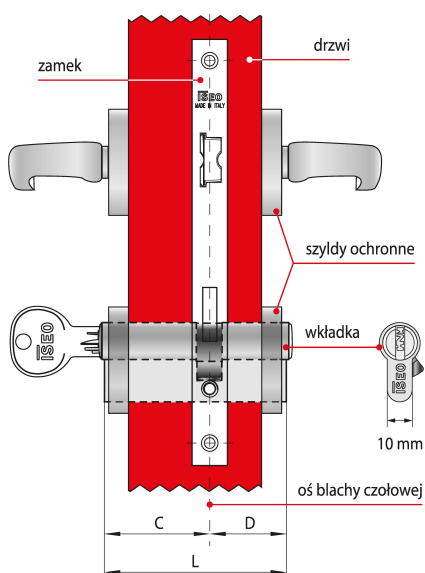
Uwagi dotyczące montażu i konserwacji wkładki

Montaż wkładki należy wykonać zgodnie z instrukcjami i zaleceniami producenta. Po wywierceniu otworu w drzwiach należy upewnić się, że został on dokładnie oczyszczony z wiórów zanim umieszczona w nim zostanie wkładka. Przed wkręceniem śruby mocującej wkładkę należy upewnić się, że nie uszkodzi ona jej korpusu ani mechanizmu. Należy pamiętać o tym, że zarówno przed zamontowaniem, jak i w trakcie eksploatacji **wkładki nie wolno oliwić ani używać żadnych smarów**.

Uznany europejski producent

Producentem wkładki jest uznana **marka ISEO** – europejski lider w branży zabezpieczeń i systemów kontroli dostępu. Firma została założona ponad pięćdziesiąt lat temu na terenie Włoch. Początkowo koncentrowała swoją działalność na terenie Europy, ale pod koniec ubiegłego wieku rozpoczęła swoją ekspansję także na inne kontynenty. Obecnie posiada oddziały na Bliskim Wschodzie, w Malezji, Chinach, Republice Południowej Afryki, a także w Kolumbii i Peru.

Jak prawidłowo dobrać wkładkę?



Wkładka asymetryczna $C \neq D$

Dostępne w ofercie NOVET wkładki ISEO występują w wielu rozmiarach, co pozwala dobrać je do różnych zamków oraz skrzydeł drzwi o różnych grubościach.

Przedstawione informacje nie stanowią oferty handlowej w rozumieniu art.66 §1 Kodeksu Cywilnego. Ze względu na ciągle poszerzanie asortymentu niektóre informacje mogą być nieaktualne. NOVET Spółka z o.o. zastrzega sobie prawo do dokonywania zmian oraz poprawiania treści udostępnianych w serwisie www.novet.eu w każdym czasie i w dowolnym zakresie bez wcześniejszego powiadomienia użytkowników. Kolory mają charakter orientacyjny i ze względu na technologię reprodukcji mogą się one różnić od rzeczywistych kolorów produktu.

Które elementy należy wziąć pod uwagę?

Długość wkładki dobiera się w zależności od grubości drzwi, umiejscowienia w nich zamka oraz od grubości szyldów ochronnych. Aby szyld prawidłowo chronił wkładkę przed próbami wyłamania, nie może ona wystawać z szyldu więcej niż 3 mm.

Co składa się na wymiar długości?

Na długość L składają się dwa wymiary C i D, które mierzy się od osi blachy czołowej zamka. Jeśli zamek zamontowany jest centralnie, wymiary C i D będą równe co oznacza, że w drzwiach należy zamontować wkładkę symetryczną.

Jak postępować w przypadku, gdy wymiary C i D nie są sobie równe?

Warto pamiętać o tym, że przypadku gdy wymiar C nie jest równy wymiarowi D - w drzwiach należy zamontować wkładkę asymetryczną.