

Indeks: CE0221468H02



Producent:	Otlav
Wykończenie:	H0 - Galwanizowane na biało
Materiał:	Stal
Średnica (mm):	Ø 15
Nośność dla 2 zawiasów (kg):	60
Materiał drzwi:	Drewniane
Ilość trzpieni:	1
Rodzaj drzwi:	Z przylgą
Regulacja:	Bez regulacji
Materiał ościeżnicy:	Drewniana

## Warianty produktu

Indeks	Cena
ZEWNĘTRZNA CZĘŚĆ ZAWIASU OT 335 150 GALWANIZOWANA NA BIAŁO CE0221468H02	1,55 zł VAT 23%
ZEWNĘTRZNA CZĘŚĆ ZAWIASU OT 335 150 NIKLOWANA CE022146N002	1,62 zł VAT 23%

## Opis produktu

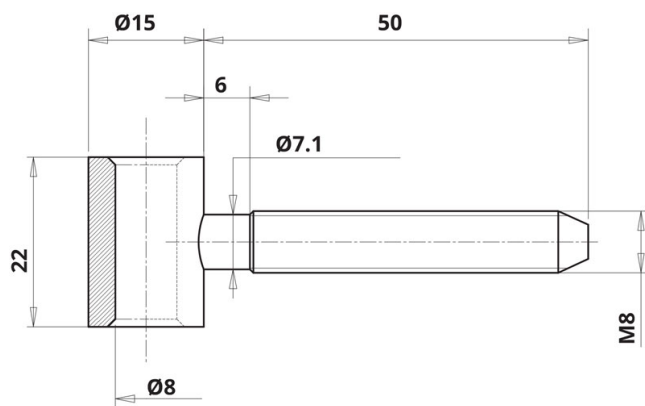
Zewnętrzna część zawiasu OT 335 o średnicy 15 mm charakteryzuje się nowoczesnym, prostym oraz kompaktowym kształtem. Została wyposażona w trzpień o długości 50 mm.

### Zastosowanie

Jest dedykowana do zastosowania wraz z pozostałymi częściami zawiasu OT 335 na drzwiach przylgowych wykonanych z drewna. Odpowiednia do zamontowania w kieszeni zarówno w lewych, jak i w prawych skrzydłach drzwiowych o maksymalnej wadze 60 kg.

### Wykończenie

Zewnętrzna część zawiasu OT 335 oznaczona symbolem CE0221468H02 występuje w wykończeniu galwanizowanym na biało.



## Marka



Otlav to włoska marka specjalizująca się w produkcji zawiasów do drzwi i do okien od ponad 50 lat. Produkcja odbywa się w jednej z najnowocześniejszych fabryk w Europie, a najważniejszymi cechami produkowanych zawiasów są ich wysoka jakość oraz funkcjonalność. Najwyższe standardy, którymi kieruje się Otlav dotyczą nie tylko samych produktów, ale także całej działalności firmy, szacunku dla pracowników oraz środowiska naturalnego.