

Karta produktu: WKŁADKA BĘBENKOWA R7 EXTRA  
DWUSTRONNA DO GAŁKI 50x50, 5 KLUCZY,  
NIKLOWANA MATOWA

NOVET

Indeks: 82R7650509..H5

Klasyfikacja wg normy EN 1303:2015

1 6 0 B 0 C 6 D



|  |                                    |
|--|------------------------------------|
| Producent:                             | ISEO                               |
| Wykończenie:                           | Niklowane matowe                   |
| Materiał:                              | Mosiądz                            |
| Do drzwi:                              | Dymoszczelnych, Przeciwożarowych   |
| Rodzaj wkładki:                        | Dwustronna                         |
| Typ wkładki:                           | Do gałki                           |
| Rodzaj klucza:                         | Poziomy                            |
| Typ klucza:                            | Mechaniczny                        |
| Ilość kluczy:                          | 5 kluczy                           |
| Karta kodowa:                          | Tak                                |
| Wymiar C (mm):                         | 50                                 |
| Wymiar D (mm):                         | 50                                 |
| Wymiar L (mm):                         | 100                                |
| Odporność na włamanie:                 | Klasa C                            |
| Zabezpieczenie kodu:                   | Klasa 6                            |
| Odporność na atak:                     | Klasa D                            |
| Odporność na bumping:                  | Tak                                |
| Odporność dla klasy RC:                | RC 1; RC 2; RC 3; RC 4; RC 5; RC 6 |
| Zabezpieczenie przeciwprzewierceniowe: | W korpusie i w bębnie              |

## Warianty produktu

| Indeks   | Wymiar C (mm): | Wymiar D (mm): | Ilość kluczy: | Cena                        |
|--|----------------|----------------|---------------|-----------------------------|
| <b>WKŁADKA BĘBENKOWA R7 EXTRA<br/>DWUSTRONNA DO GAŁKI 50x50, 5<br/>KLUCZY, NIKLOWANA MATOWA<br/>82R7650509..H5</b> | 50             | 50             | 5 kluczy      | <b>271,18 zł</b><br>VAT 23% |
| <b>WKŁADKA BĘBENKOWA R7 EXTRA<br/>DWUSTRONNA DO GAŁKI 30x30, 5<br/>KLUCZY, NIKLOWANA MATOWA<br/>82R7630309..H5</b> | 30             | 30             | 5 kluczy      | <b>185,62 zł</b><br>VAT 23% |
| <b>WKŁADKA BĘBENKOWA R7 EXTRA<br/>DWUSTRONNA DO GAŁKI 30x35, 5<br/>KLUCZY, NIKLOWANA MATOWA<br/>82R7630359..H5</b> | 30             | 35             | 5 kluczy      | <b>193,49 zł</b><br>VAT 23% |
| <b>WKŁADKA BĘBENKOWA R7 EXTRA<br/>DWUSTRONNA DO GAŁKI 30x40, 5<br/>KLUCZY, NIKLOWANA MATOWA<br/>82R7630409..H5</b> | 30             | 40             | 5 kluczy      | <b>200,22 zł</b><br>VAT 23% |

Przedstawione informacje nie stanowią oferty handlowej w rozumieniu art.66 §1 Kodeksu Cywilnego. Ze względu na ciągle poszerzanie asortymentu niektóre informacje mogą być nieaktualne. NOVET Spółka z o.o. zastrzega sobie prawo do dokonywania zmian oraz poprawiania treści udostępnianych w serwisie [www.novet.eu](http://www.novet.eu) w każdym czasie i w dowolnym zakresie bez wcześniejszego powiadomienia użytkowników. Kolory mają charakter orientacyjny i ze względu na technologię reprodukcji mogą się one różnić od rzeczywistych kolorów produktu.

| Indeks   | Wymiar C (mm): | Wymiar D (mm): | Ilość kluczy: | Cena                        |
|--|----------------|----------------|---------------|-----------------------------|
| <b>WKŁADKA BĘBENKOWA R7 EXTRA DWUSTRONNA DO GAŁKI 30x45, 5 KLUCZY, NIKLOWANA MATOWA 82R7630459..H5</b> | 30             | 45             | 5 kluczy      | <b>209,65 zł</b><br>VAT 23% |
| <b>WKŁADKA BĘBENKOWA R7 EXTRA DWUSTRONNA DO GAŁKI 30x50, 5 KLUCZY, NIKLOWANA MATOWA 82R7630509..H5</b> | 30             | 50             | 5 kluczy      | <b>218,66 zł</b><br>VAT 23% |
| <b>WKŁADKA BĘBENKOWA R7 EXTRA DWUSTRONNA DO GAŁKI 35x35, 5 KLUCZY, NIKLOWANA MATOWA 82R7635359..H5</b> | 35             | 35             | 5 kluczy      | <b>200,22 zł</b><br>VAT 23% |
| <b>WKŁADKA BĘBENKOWA R7 EXTRA DWUSTRONNA DO GAŁKI 35x50, 5 KLUCZY, NIKLOWANA MATOWA 82R7635509..H5</b> | 35             | 50             | 5 kluczy      | <b>233,58 zł</b><br>VAT 23% |
| <b>WKŁADKA BĘBENKOWA R7 EXTRA DWUSTRONNA DO GAŁKI 35x55, 5 KLUCZY, NIKLOWANA MATOWA 82R7635559..H5</b> | -              | -              | -             | <b>243,31 zł</b><br>VAT 23% |
| <b>WKŁADKA BĘBENKOWA R7 EXTRA DWUSTRONNA DO GAŁKI 35x65, 5 KLUCZY, NIKLOWANA MATOWA 82R7635659..H5</b> | 35             | 65             | 5 kluczy      | <b>271,18 zł</b><br>VAT 23% |
| <b>WKŁADKA BĘBENKOWA R7 EXTRA DWUSTRONNA DO GAŁKI 40x30, 5 KLUCZY, NIKLOWANA MATOWA 82R7640309..H5</b> | 40             | 30             | 5 kluczy      | <b>200,22 zł</b><br>VAT 23% |
| <b>WKŁADKA BĘBENKOWA R7 EXTRA DWUSTRONNA DO GAŁKI 40x40, 5 KLUCZY, NIKLOWANA MATOWA 82R7640409..H5</b> | 40             | 40             | 5 kluczy      | <b>218,66 zł</b><br>VAT 23% |
| <b>WKŁADKA BĘBENKOWA R7 EXTRA DWUSTRONNA DO GAŁKI 45x30, 5 KLUCZY, NIKLOWANA MATOWA 82R7645309..H5</b> | 45             | 30             | 5 kluczy      | <b>209,65 zł</b><br>VAT 23% |
| <b>WKŁADKA BĘBENKOWA R7 EXTRA DWUSTRONNA DO GAŁKI 45x35, 5 KLUCZY, NIKLOWANA MATOWA 82R7645359..H5</b> | 45             | 35             | 5 kluczy      | <b>218,66 zł</b><br>VAT 23% |

Przedstawione informacje nie stanowią oferty handlowej w rozumieniu art.66 §1 Kodeksu Cywilnego. Ze względu na ciągle poszerzanie asortymentu niektóre informacje mogą być nieaktualne. NOVET Spółka z o.o. zastrzega sobie prawo do dokonywania zmian oraz poprawiania treści udostępnianych w serwisie [www.novet.eu](http://www.novet.eu) w każdym czasie i w dowolnym zakresie bez wcześniejszego powiadomienia użytkowników. Kolory mają charakter orientacyjny i ze względu na technologię reprodukcji mogą się one różnić od rzeczywistych kolorów produktu.

| Indeks   | Wymiar C (mm): | Wymiar D (mm): | Ilość kluczy: | Cena                        |
|--|----------------|----------------|---------------|-----------------------------|
| <b>WKŁADKA BĘBENKOWA R7 EXTRA DWUSTRONNA DO GAŁKI 45x45, 5 KLUCZY, NIKLOWANA MATOWA 82R7645459..H5</b> | 45             | 45             | 5 kluczy      | <b>243,31 zł</b><br>VAT 23% |
| <b>WKŁADKA BĘBENKOWA R7 EXTRA DWUSTRONNA DO GAŁKI 50x30, 5 KLUCZY, NIKLOWANA MATOWA 82R7650309..H5</b> | 50             | 30             | 5 kluczy      | <b>218,66 zł</b><br>VAT 23% |
| <b>WKŁADKA BĘBENKOWA R7 EXTRA DWUSTRONNA DO GAŁKI 50x40, 5 KLUCZY, NIKLOWANA MATOWA 82R7650409..H5</b> | 50             | 40             | 5 kluczy      | <b>243,31 zł</b><br>VAT 23% |

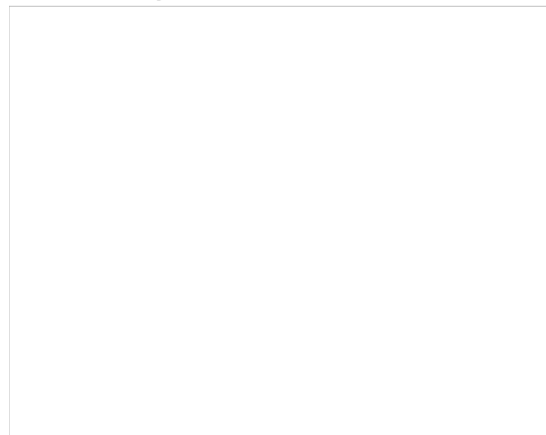
## Opis produktu

Dwustronna wkładka bębenkowa R7 Extra do gałki oferuje **bardzo wysoki poziom zabezpieczenia antywłamaniowego** i jest dedykowana do zastosowania wszędzie tam, gdzie kwestie związane z zapewnieniem bezpieczeństwa traktowane są priorytetowo. Jej właściwości potwierdzają certyfikaty uznanych instytutów badawczych.

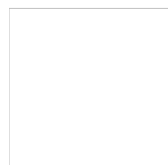
Wkładka bębenkowa R7 Extra do gałki została wykonana z mosiądzu i jest dostępna w wykończeniu niklowanym matowym. W zestawie oprócz samej wkładki znajduje się także **pięć kluczy**.

## Zastosowanie

Wkładka bębenkowa R7 Extra do gałki dedykowana jest do zastosowania zarówno **w drzwiach zewnętrznych, jak i wewnętrznych** w miejscach, w których niezbędne jest zapewnienie najwyższego poziomu bezpieczeństwa.



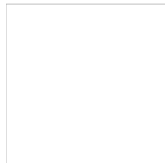
## Zabezpieczenia



## Odporność na bumping i wiercenie

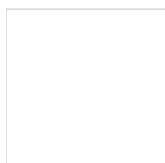
Przedstawione informacje nie stanowią oferty handlowej w rozumieniu art.66 §1 Kodeksu Cywilnego. Ze względu na ciągle poszerzanie asortymentu niektóre informacje mogą być nieaktualne. NOVET Spółka z o.o. zastrzega sobie prawo do dokonywania zmian oraz poprawiania treści udostępnianych w serwisie [www.novet.eu](http://www.novet.eu) w każdym czasie i w dowolnym zakresie bez wcześniejszego powiadomienia użytkowników. Kolory mają charakter orientacyjny i ze względu na technologię reprodukcji mogą się one różnić od rzeczywistych kolorów produktu.

Wyposażona w **11 kołków ze stali nierdzewnej** wkładka R7 Extra posiada zarówno aktywne, jak i pasywne piny górne oraz profilowe piny boczne. System kołków o różnej amplitudzie drgań zapewnia odporność na otwarcie poprzez ostukiwanie klucza tak zwaną metodą bumpingową. Dodatkowo zarówno w korpusie, jak i w bębnie znajdują się **kołki przeciwprzewierceniowe**, które utrudniają rozwiercenie wkładki.



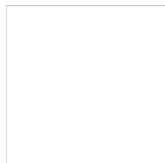
## Odporność na lockpicking

Zastosowany **profil klucza jest odpowiedni do szyldów zabezpieczających wkładkę** i podobnie jak profil bębna został wyposażony w zabezpieczenie przed otwarciem wkładki przy użyciu wytrychów i narzędzi do tzw. „białych włamań” metodą lockpickingu. Tego typu włamania są szczególnie trudne do wykrycia, gdyż nie pozostawiają śladów ingerencji w mechanizm wkładki.



## Odporność na ukręcenie i wyrwanie

Wkładka R7 Extra jest również **odporna na złamanie poprzez ukręcenie** przy użyciu maksymalnego momentu obrotowego 250 Nm, co przebadane zostało w teście obejmującym od 20 do 30 ukreżeń. Co więcej sam bębenek posiada zabezpieczenia uniemożliwiające wyrwanie go z korpusu w czasie od trzech do pięciu minut.



## Zabezpieczenia związane z kluczami

Do wkładki dołączonych jest pięć kluczy wykonanych ze stopu niklowego o wysokim poziomie twardości, co gwarantuje ich wieloletnią trwałość. Dostarczane wraz z wkładką klucze posiadają **zabezpieczenie kodu w klasie 6**, co oznacza minimum 100 000 możliwych kombinacji.

## Jak prawidłowo dobrać wkładkę?

Dostępne w ofercie NOVET wkładki ISEO występują w wielu rozmiarach, co pozwala dobrać je do różnych zamków oraz skrzydeł drzwi o różnych grubościach.

### Które elementy należy wziąć pod uwagę?

Długość wkładki dobiera się w zależności od grubości drzwi, umiejscowienia w nich zamka oraz od grubości szyldów ochronnych. Aby szyld prawidłowo chronił wkładkę przed próbami włamania, nie może ona wystawać z szyldu więcej niż 3 mm.

### Co składa się na wymiar długości?

Na długość L składają się dwa wymiary C i D, które mierzy się od osi blachy czołowej zamka. Jeśli zamek zamontowany jest centralnie, wymiary C i D będą równe co oznacza, że w drzwiach należy zamontować wkładkę symetryczną.

### Jak postępować w przypadku, gdy wymiary C i D nie są sobie równe?

---

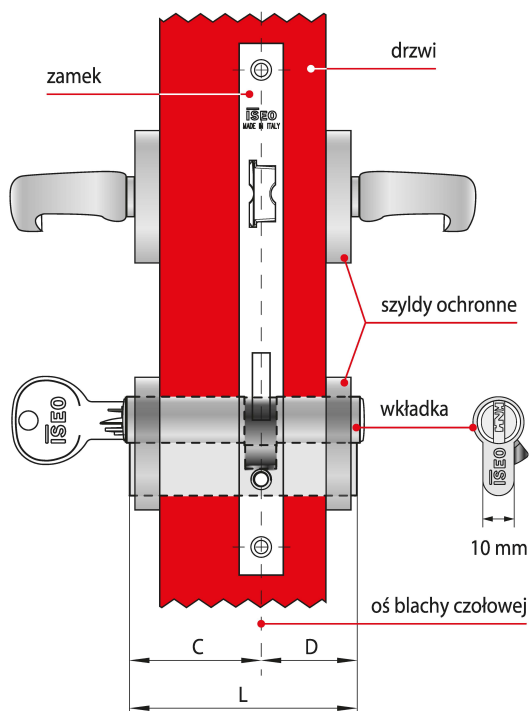
Przedstawione informacje nie stanowią oferty handlowej w rozumieniu art.66 §1 Kodeksu Cywilnego. Ze względu na ciągłe poszerzanie asortymentu niektóre informacje mogą być nieaktualne. NOVET Spółka z o.o. zastrzega sobie prawo do dokonywania zmian oraz poprawiania treści udostępnianych w serwisie [www.novet.eu](http://www.novet.eu) w każdym czasie i w dowolnym zakresie bez wcześniejszego powiadomienia użytkowników. Kolory mają charakter orientacyjny i ze względu na technologię reprodukcji mogą się one różnić od rzeczywistych kolorów produktu.

Warto pamiętać o tym, że przypadku gdy wymiar C nie jest równy wymiarowi D – w drzwiach należy zamontować wkładkę asymetryczną.

## Uwagi dotyczące montażu i konserwacji wkładki

Montaż wkładki należy wykonać zgodnie z instrukcjami i zaleceniami producenta. Po wywierceniu otworu w drzwiach należy upewnić się, że został on dokładnie oczyszczony z wiórów zanim umieszczona w nim zostanie wkładka. Przed wkręceniem śruby mocującej wkładkę należy upewnić się, że nie uszkodzi ona jej korpusu ani mechanizmu.

Należy pamiętać o tym, że zarówno przed zamontowaniem, jak i w trakcie eksploatacji wkładki nie wolno oliwić ani używać żadnych smarów.



Wkładka asymetryczna  $C \neq D$

## Marka ISEO

Logotyp ISEO

Producentem wkładki jest uznana marka ISEO – europejski lider w branży zabezpieczeń i systemów kontroli dostępu. Firma została założona ponad pięćdziesiąt lat temu na terenie Włoch. Początkowo koncentrowała swoją działalność na terenie Europy, ale pod koniec ubiegłego wieku rozpoczęła swoją ekspansję także na inne kontynenty. Obecnie posiada oddziały na Bliskim Wschodzie, w Malezji, Chinach, Republice Południowej Afryki, a także w Kolumbii i Peru.