

Karta produktu: WKŁADKA BĘBENKOWA R7 EXTRA
DWUSTRONNA Z GAŁKĄ 35x60, 5 KLUCZY,
MOSIĄDZ MATOWY

NOVET



Indeks: 82R7535607..H5

Klasyfikacja wg normy EN 1303:2015

1 6 0 B 0 C 6 D

| | |
|--|------------------------------------|
| Producent: | ISEO |
| Wykończenie: | Mosiężne |
| Materiał: | Mosiądz |
| Do drzwi: | Dymoszczelnych, Przeciwożarowych |
| Rodzaj wkładki: | Dwustronna |
| Typ wkładki: | Z gałką |
| Rodzaj klucza: | Poziomy |
| Typ klucza: | Mechaniczny |
| Ilość kluczy: | 5 kluczy |
| Karta kodowa: | Tak |
| Wymiar C (mm): | 35 |
| Wymiar D (mm): | 60 |
| Wymiar L (mm): | 95 |
| Odporność na włamanie: | Klasa C |
| Zabezpieczenie kodu: | Klasa 6 |
| Odporność na ataki: | Klasa D |
| Odporność na bumping: | Tak |
| Odporność dla klasy RC: | RC 1; RC 2; RC 3; RC 4; RC 5; RC 6 |
| Zabezpieczenie przeciwprzewierceniowe: | W korpusie i w bębnie |

Warianty produktu

| Indeks | Cena |
|---|----------------------|
| WKŁADKA BĘBENKOWA R7 EXTRA DWUSTRONNA Z GAŁKĄ 35x60, 5 KLUCZY, MOSIĄDZ MATOWY 82R7535607..H5 | 332,83 zł VAT 23% |
| WKŁADKA BĘBENKOWA R7 EXTRA DWUSTRONNA Z GAŁKĄ 30x30, 5 KLUCZY, MOSIĄDZ MATOWY 82R7530307..H5 | 258,88 zł VAT 23% |
| WKŁADKA BĘBENKOWA R7 EXTRA DWUSTRONNA Z GAŁKĄ 30x35, 5 KLUCZY, MOSIĄDZ MATOWY 82R7530357..H5 | 266,75 zł VAT 23% |
| WKŁADKA BĘBENKOWA R7 EXTRA DWUSTRONNA Z GAŁKĄ 30x40, 5 KLUCZY, MOSIĄDZ MATOWY 82R7530407..H5 | 273,48 zł VAT 23% |
| WKŁADKA BĘBENKOWA R7 EXTRA DWUSTRONNA Z GAŁKĄ 30x45, 5 KLUCZY, MOSIĄDZ MATOWY 82R7530457..H5 | 282,90 zł VAT 23% |
| WKŁADKA BĘBENKOWA R7 EXTRA DWUSTRONNA Z GAŁKĄ 30x50, 5 KLUCZY, MOSIĄDZ MATOWY 82R7530507..H5 | 291,92 zł VAT 23% |
| WKŁADKA BĘBENKOWA R7 EXTRA DWUSTRONNA Z GAŁKĄ 30x55, 5 KLUCZY, MOSIĄDZ MATOWY 82R7530557..H5 | 306,84 zł VAT 23% |

Przedstawione informacje nie stanowią oferty handlowej w rozumieniu art.66 §1 Kodeksu Cywilnego. Ze względu na ciągle poszerzanie asortymentu niektóre informacje mogą być nieaktualne. NOVET Spółka z o.o. zastrzega sobie prawo do dokonywania zmian oraz poprawiania treści udostępnianych w serwisie www.novet.eu w każdym czasie i w dowolnym zakresie bez wcześniejszego powiadomienia użytkowników. Kolory mają charakter orientacyjny i ze względu na technologię reprodukcji mogą się one różnić od rzeczywistych kolorów produktu.

| Indeks | Cena |
|--|-----------------------------|
| WKŁADKA BĘBENKOWA R7 EXTRA DWUSTRONNA Z GAŁKĄ 30x65, 5 KLUCZY, MOSIĄDZ MATOWY 82R7530657..H5 | 380,48 zł VAT 23% |
| WKŁADKA BĘBENKOWA R7 EXTRA DWUSTRONNA Z GAŁKĄ 30x70, 5 KLUCZY, MOSIĄDZ MATOWY 82R7530707..H5 | 344,44 zł VAT 23% |
| WKŁADKA BĘBENKOWA R7 EXTRA DWUSTRONNA Z GAŁKĄ 30x75, 5 KLUCZY, MOSIĄDZ MATOWY 82R7530757..H5 | 364,94 zł VAT 23% |
| WKŁADKA BĘBENKOWA R7 EXTRA DWUSTRONNA Z GAŁKĄ 35x30, 5 KLUCZY, MOSIĄDZ MATOWY 82R7535307..H5 | 266,75 zł VAT 23% |
| WKŁADKA BĘBENKOWA R7 EXTRA DWUSTRONNA Z GAŁKĄ 35x35, 5 KLUCZY, MOSIĄDZ MATOWY 82R7535357..H5 | 273,48 zł VAT 23% |
| WKŁADKA BĘBENKOWA R7 EXTRA DWUSTRONNA Z GAŁKĄ 35x40, 5 KLUCZY, MOSIĄDZ MATOWY 82R7535407..H5 | 282,90 zł VAT 23% |
| WKŁADKA BĘBENKOWA R7 EXTRA DWUSTRONNA Z GAŁKĄ 35x45, 5 KLUCZY, MOSIĄDZ MATOWY 82R7535457..H5 | 291,92 zł VAT 23% |
| WKŁADKA BĘBENKOWA R7 EXTRA DWUSTRONNA Z GAŁKĄ 35x50, 5 KLUCZY, MOSIĄDZ MATOWY 82R7535507..H5 | 306,84 zł VAT 23% |
| WKŁADKA BĘBENKOWA R7 EXTRA DWUSTRONNA Z GAŁKĄ 35x55, 5 KLUCZY, MOSIĄDZ MATOWY 82R7535557..H5 | 316,57 zł VAT 23% |
| WKŁADKA BĘBENKOWA R7 EXTRA DWUSTRONNA Z GAŁKĄ 35x65, 5 KLUCZY, MOSIĄDZ MATOWY 82R7535657..H5 | 347,12 zł VAT 23% |
| WKŁADKA BĘBENKOWA R7 EXTRA DWUSTRONNA Z GAŁKĄ 40x30, 5 KLUCZY, MOSIĄDZ MATOWY 82R7540307..H5 | 273,48 zł VAT 23% |
| WKŁADKA BĘBENKOWA R7 EXTRA DWUSTRONNA Z GAŁKĄ 40x35, 5 KLUCZY, MOSIĄDZ MATOWY 82R7540357..H5 | 282,90 zł VAT 23% |
| WKŁADKA BĘBENKOWA R7 EXTRA DWUSTRONNA Z GAŁKĄ 40x40, 5 KLUCZY, MOSIĄDZ MATOWY 82R7540407..H5 | 291,92 zł VAT 23% |
| WKŁADKA BĘBENKOWA R7 EXTRA DWUSTRONNA Z GAŁKĄ 40x45, 5 KLUCZY, MOSIĄDZ MATOWY 82R7540457..H5 | 306,84 zł VAT 23% |
| WKŁADKA BĘBENKOWA R7 EXTRA DWUSTRONNA Z GAŁKĄ 40x50, 5 KLUCZY, MOSIĄDZ MATOWY 82R7540507..H5 | 316,57 zł VAT 23% |
| WKŁADKA BĘBENKOWA R7 EXTRA DWUSTRONNA Z GAŁKĄ 40x55, 5 KLUCZY, MOSIĄDZ MATOWY 82R7540557..H5 | 332,83 zł VAT 23% |
| WKŁADKA BĘBENKOWA R7 EXTRA DWUSTRONNA Z GAŁKĄ 40x60, 5 KLUCZY, MOSIĄDZ MATOWY 82R7540607..H5 | 347,12 zł VAT 23% |
| WKŁADKA BĘBENKOWA R7 EXTRA DWUSTRONNA Z GAŁKĄ 45x30, 5 KLUCZY, MOSIĄDZ MATOWY 82R7545307..H5 | 282,90 zł VAT 23% |

Przedstawione informacje nie stanowią oferty handlowej w rozumieniu art.66 §1 Kodeksu Cywilnego. Ze względu na ciągle poszerzanie asortymentu niektóre informacje mogą być nieaktualne. NOVET Spółka z o.o. zastrzega sobie prawo do dokonywania zmian oraz poprawiania treści udostępnianych w serwisie www.novet.eu w każdym czasie i w dowolnym zakresie bez wcześniejszego powiadomienia użytkowników. Kolory mają charakter orientacyjny i ze względu na technologię reprodukcji mogą się one różnić od rzeczywistych kolorów produktu.

| Indeks | Cena |
|---|----------------------|
| WKŁADKA BĘBENKOWA R7 EXTRA DWUSTRONNA Z GAŁKĄ 45x35, 5 KLUCZY, MOSIĄDZ MATOWY 82R7545357..H5 | 291,92 zł VAT 23% |
| WKŁADKA BĘBENKOWA R7 EXTRA DWUSTRONNA Z GAŁKĄ 45x40, 5 KLUCZY, MOSIĄDZ MATOWY 82R7545407..H5 | 306,84 zł VAT 23% |
| WKŁADKA BĘBENKOWA R7 EXTRA DWUSTRONNA Z GAŁKĄ 45x45, 5 KLUCZY, MOSIĄDZ MATOWY 82R7545457..H5 | 316,57 zł VAT 23% |
| WKŁADKA BĘBENKOWA R7 EXTRA DWUSTRONNA Z GAŁKĄ 45x50, 5 KLUCZY, MOSIĄDZ MATOWY 82R7545507..H5 | 332,83 zł VAT 23% |
| WKŁADKA BĘBENKOWA R7 EXTRA DWUSTRONNA Z GAŁKĄ 45x55, 5 KLUCZY, MOSIĄDZ MATOWY 82R7545557..H5 | 344,44 zł VAT 23% |
| WKŁADKA BĘBENKOWA R7 EXTRA DWUSTRONNA Z GAŁKĄ 45x60, 5 KLUCZY, MOSIĄDZ MATOWY 82R7545607..H5 | 416,32 zł VAT 23% |
| WKŁADKA BĘBENKOWA R7 EXTRA DWUSTRONNA Z GAŁKĄ 50x30, 5 KLUCZY, MOSIĄDZ MATOWY 82R7550307..H5 | 291,92 zł VAT 23% |
| WKŁADKA BĘBENKOWA R7 EXTRA DWUSTRONNA Z GAŁKĄ 50x35, 5 KLUCZY, MOSIĄDZ MATOWY 82R7550357..H5 | 306,84 zł VAT 23% |
| WKŁADKA BĘBENKOWA R7 EXTRA DWUSTRONNA Z GAŁKĄ 50x40, 5 KLUCZY, MOSIĄDZ MATOWY 82R7550407..H5 | 316,57 zł VAT 23% |
| WKŁADKA BĘBENKOWA R7 EXTRA DWUSTRONNA Z GAŁKĄ 50x45, 5 KLUCZY, MOSIĄDZ MATOWY 82R7550457..H5 | 332,83 zł VAT 23% |
| WKŁADKA BĘBENKOWA R7 EXTRA DWUSTRONNA Z GAŁKĄ 50x50, 5 KLUCZY, MOSIĄDZ MATOWY 82R7550507..H5 | 344,44 zł VAT 23% |
| WKŁADKA BĘBENKOWA R7 EXTRA DWUSTRONNA Z GAŁKĄ 50x55, 5 KLUCZY, MOSIĄDZ MATOWY 82R7550557..H5 | 364,94 zł VAT 23% |
| WKŁADKA BĘBENKOWA R7 EXTRA DWUSTRONNA Z GAŁKĄ 50x60, 5 KLUCZY, MOSIĄDZ MATOWY 82R7550607..H5 | 373,96 zł VAT 23% |
| WKŁADKA BĘBENKOWA R7 EXTRA DWUSTRONNA Z GAŁKĄ 55x30, 5 KLUCZY, MOSIĄDZ MATOWY 82R7555307..H5 | 306,84 zł VAT 23% |
| WKŁADKA BĘBENKOWA R7 EXTRA DWUSTRONNA Z GAŁKĄ 55x35, 5 KLUCZY, MOSIĄDZ MATOWY 82R7555357..H5 | 316,57 zł VAT 23% |
| WKŁADKA BĘBENKOWA R7 EXTRA DWUSTRONNA Z GAŁKĄ 55x40, 5 KLUCZY, MOSIĄDZ MATOWY 82R7555407..H5 | 332,83 zł VAT 23% |
| WKŁADKA BĘBENKOWA R7 EXTRA DWUSTRONNA Z GAŁKĄ 55x45, 5 KLUCZY, MOSIĄDZ MATOWY 82R7555457..H5 | 344,44 zł VAT 23% |
| WKŁADKA BĘBENKOWA R7 EXTRA DWUSTRONNA Z GAŁKĄ 55x50, 5 KLUCZY, MOSIĄDZ MATOWY 82R7555507..H5 | 364,94 zł VAT 23% |

Przedstawione informacje nie stanowią oferty handlowej w rozumieniu art.66 §1 Kodeksu Cywilnego. Ze względu na ciągle poszerzanie asortymentu niektóre informacje mogą być nieaktualne. NOVET Spółka z o.o. zastrzega sobie prawo do dokonywania zmian oraz poprawiania treści udostępnianych w serwisie www.novet.eu w każdym czasie i w dowolnym zakresie bez wcześniejszego powiadomienia użytkowników. Kolory mają charakter orientacyjny i ze względu na technologię reprodukcji mogą się one różnić od rzeczywistych kolorów produktu.

| Indeks | Cena |
|---|----------------------|
| WKŁADKA BĘBENKOWA R7 EXTRA DWUSTRONNA Z GAŁKĄ 55x55, 5 KLUCZY, MOSIĄDZ MATOWY 82R7555557..H5 | 425,94 zł VAT 23% |
| WKŁADKA BĘBENKOWA R7 EXTRA DWUSTRONNA Z GAŁKĄ 60x35, 5 KLUCZY, MOSIĄDZ MATOWY 82R7560357..H5 | 332,83 zł VAT 23% |
| WKŁADKA BĘBENKOWA R7 EXTRA DWUSTRONNA Z GAŁKĄ 60x40, 5 KLUCZY, MOSIĄDZ MATOWY 82R7560407..H5 | 347,12 zł VAT 23% |
| WKŁADKA BĘBENKOWA R7 EXTRA DWUSTRONNA Z GAŁKĄ 60x45, 5 KLUCZY, MOSIĄDZ MATOWY 82R7560457..H5 | 416,32 zł VAT 23% |
| WKŁADKA BĘBENKOWA R7 EXTRA DWUSTRONNA Z GAŁKĄ 60x50, 5 KLUCZY, MOSIĄDZ MATOWY 82R7560507..H5 | 373,96 zł VAT 23% |
| WKŁADKA BĘBENKOWA R7 EXTRA DWUSTRONNA Z GAŁKĄ 65x30, 5 KLUCZY, MOSIĄDZ MATOWY 82R7565307..H5 | 380,48 zł VAT 23% |
| WKŁADKA BĘBENKOWA R7 EXTRA DWUSTRONNA Z GAŁKĄ 65x35, 5 KLUCZY, MOSIĄDZ MATOWY 82R7565357..H5 | 347,12 zł VAT 23% |

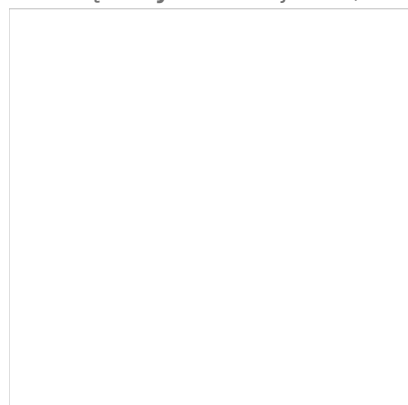
Opis produktu

Dwustronna wkładka bębenkowa R7 Extra z gałką oferuje **bardzo wysoki poziom zabezpieczenia antywłamaniowego** i jest dedykowana do zastosowania wszędzie tam, gdzie kwestie związane z zapewnieniem bezpieczeństwa traktowane są priorytetowo. Jej właściwości potwierdzają certyfikaty uznanych instytutów badawczych.

Wkładka bębenkowa R7 Extra z gałką została wykonana z mosiądzu i jest dostępna w wykończeniu matowym. W zestawie oprócz samej wkładki znajduje się także **pięć kluczy**.

Zastosowanie

Wkładka bębenkowa R7 Extra z gałką dedykowana jest do zastosowania zarówno **w drzwiach zewnętrznych, jak i wewnętrznych** w miejscach, w których niezbędne jest zapewnienie najwyższego poziomu bezpieczeństwa.



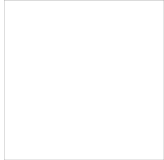
Zabezpieczenia

Przedstawione informacje nie stanowią oferty handlowej w rozumieniu art.66 §1 Kodeksu Cywilnego. Ze względu na ciągłe poszerzanie asortymentu niektóre informacje mogą być nieaktualne. NOVET Spółka z o.o. zastrzega sobie prawo do dokonywania zmian oraz poprawiania treści udostępnianych w serwisie www.novet.eu w każdym czasie i w dowolnym zakresie bez wcześniejszego powiadomienia użytkowników. Kolory mają charakter orientacyjny i ze względu na technologię reprodukcji mogą się one różnić od rzeczywistych kolorów produktu.



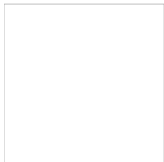
Odporność na bumping i wiercenie

Wyposażona w **11 kołków ze stali nierdzewnej** wkładka R7 Extra posiada zarówno aktywne, jak i pasywne piny górne oraz profilowe piny boczne. System kołków o różnej amplitudzie drgań zapewnia odporność na otwarcie poprzez ostukiwanie klucza tak zwaną metodą bumpingową. Dodatkowo zarówno w korpusie, jak i w bębnie znajdują się **kołki przeciwprzewierceniowe**, które utrudniają rozwiercenie wkładki.



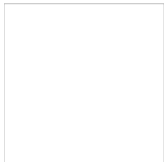
Odporność na lockpicking

Zastosowany **profil klucza jest odpowiedni do szyldów zabezpieczających wkładkę** i podobnie jak profil bębna został wyposażony w zabezpieczenie przed otwarciem wkładki przy użyciu wytrychów i narzędzi do tzw. „białych włamań” metodą lockpickingu. Tego typu włamania są szczególnie trudne do wykrycia, gdyż nie pozostawiają śladów ingerencji w mechanizm wkładki.



Odporność na ukrećenie i wyrwanie

Wkładka R7 Extra jest również **odporna na złamanie poprzez ukrećenie** przy użyciu maksymalnego momentu obrotowego 250 Nm, co przebadane zostało w teście obejmującym od 20 do 30 ukrećeń. Co więcej sam bębenek posiada zabezpieczenia uniemożliwiające wyrwanie go z korpusu w czasie od trzech do pięciu minut.



Zabezpieczenia związane z kluczami

Do wkładki dołączonych jest pięć kluczy wykonanych ze stopu niklowego o wysokim poziomie twardości, co gwarantuje ich wieloletnią trwałość. Dostarczane wraz z wkładką klucze posiadają **zabezpieczenie kodu w klasie 6**, co oznacza minimum 100 000 możliwych kombinacji.

Jak prawidłowo dobrać wkładkę?

Dostępne w ofercie NOVET wkładki ISEO występują w wielu rozmiarach, co pozwala dobrać je do różnych zamków oraz skrzydeł drzwi o różnych grubościach.

Które elementy należy wziąć pod uwagę?

Długość wkładki dobiera się w zależności od grubości drzwi, umiejscowienia w nich zamka oraz od grubości szyldów ochronnych. Aby szyld prawidłowo chronił wkładkę przed próbami włamania, nie może ona wystawać z szyldu więcej niż 3 mm.

Przedstawione informacje nie stanowią oferty handlowej w rozumieniu art.66 §1 Kodeksu Cywilnego. Ze względu na ciągle poszerzanie asortymentu niektóre informacje mogą być nieaktualne. NOVET Spółka z o.o. zastrzega sobie prawo do dokonywania zmian oraz poprawiania treści udostępnianych w serwisie www.novet.eu w każdym czasie i w dowolnym zakresie bez wcześniejszego powiadomienia użytkowników. Kolory mają charakter orientacyjny i ze względu na technologię reprodukcji mogą się one różnić od rzeczywistych kolorów produktu.

Co składa się na wymiar długości?

Na długość L składają się dwa wymiary C i D, które mierzy się od osi blachy czołowej zamka. Jeśli zamek zamontowany jest centralnie, wymiary C i D będą równe co oznacza, że w drzwiach należy zamontować wkładkę symetryczną.

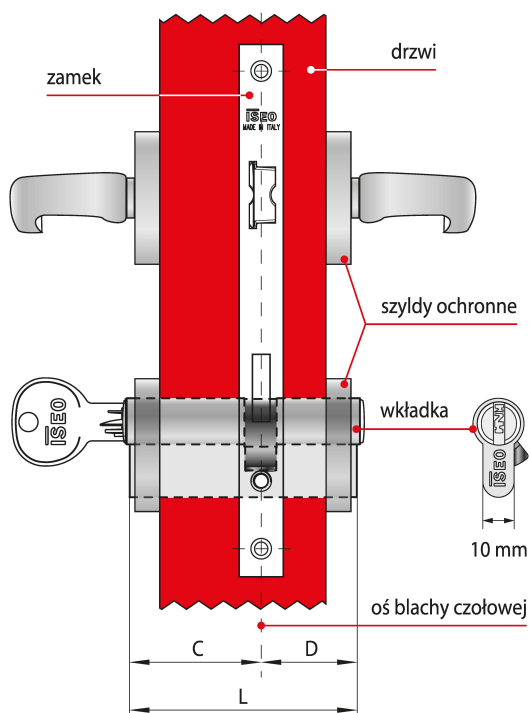
Jak postępować w przypadku, gdy wymiary C i D nie są sobie równe?

Warto pamiętać o tym, że przypadku gdy wymiar C nie jest równy wymiarowi D – w drzwiach należy zamontować wkładkę asymetryczną.

Uwagi dotyczące montażu i konserwacji wkładki

Montaż wkładki należy wykonać zgodnie z instrukcjami i zaleceniami producenta. Po wywierceniu otworu w drzwiach należy upewnić się, że został on dokładnie oczyszczony z wiórów zanim umieszczona w nim zostanie wkładka. Przed wkręceniem śruby mocującej wkładkę należy upewnić się, że nie uszkodzi ona jej korpusu ani mechanizmu.

Należy pamiętać o tym, że zarówno przed zamontowaniem, jak i w trakcie eksploatacji wkładki nie wolno oliwić ani używać żadnych smarów.



Wkładka asymetryczna $C \neq D$

Marka ISEO

Logotyp ISEO

Producentem wkładki jest uznana marka ISEO – europejski lider w branży zabezpieczeń i systemów kontroli dostępu. Firma została założona ponad pięćdziesiąt lat temu na terenie Włoch. Początkowo koncentrowała swoją działalność na terenie Europy, ale pod koniec ubiegłego wieku rozpoczęła swoją ekspansję także na inne kontynenty. Obecnie posiada oddziały na Bliskim Wschodzie, w Malezji, Chinach, Republice Południowej Afryki, a także w Kolumbii i Peru.

Przedstawione informacje nie stanowią oferty handlowej w rozumieniu art.66 §1 Kodeksu Cywilnego. Ze względu na ciągle poszerzanie asortymentu niektóre informacje mogą być nieaktualne. NOVET Spółka z o.o. zastrzega sobie prawo do dokonywania zmian oraz poprawiania treści udostępnianych w serwisie www.novet.eu w każdym czasie i w dowolnym zakresie bez wcześniejszego powiadomienia użytkowników. Kolory mają charakter orientacyjny i ze względu na technologię reprodukcji mogą się one różnić od rzeczywistych kolorów produktu.