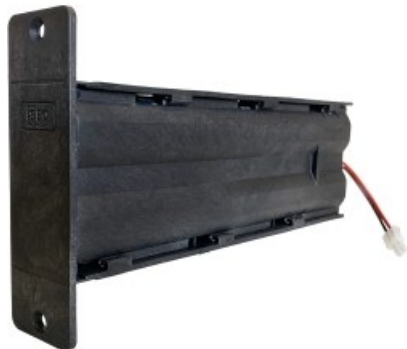


Karta produktu: KASETA NA SZEŚĆ BATERII TYPU D 1,5V DO X1R SMART

NOVET



Indeks: **5820069600005**
Kod EAN: **8020614557549**

Producent:

ISEO

Materiał:

Nylon

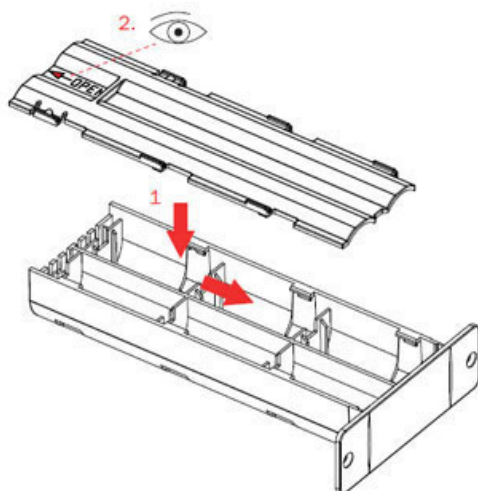
Warianty produktu

Indeks	Cena
KASETA NA SZEŚĆ BATERII TYPU D 1,5V DO X1R SMART 5820069600005	486,61 zł VAT 23%
KASETA NA SZEŚĆ BATERII TYPU D 1,5V DO X1R 5820069800005	468,30 zł VAT 23%

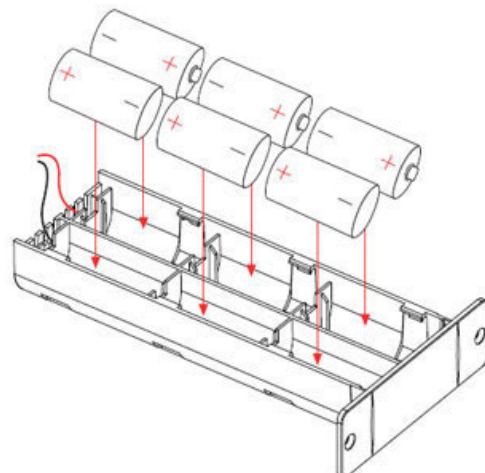
Opis produktu

Kaseta na sześć baterii alkalicznych 1,5V "D" typ PC1300 - dedykowana do zamka x1R Smart.

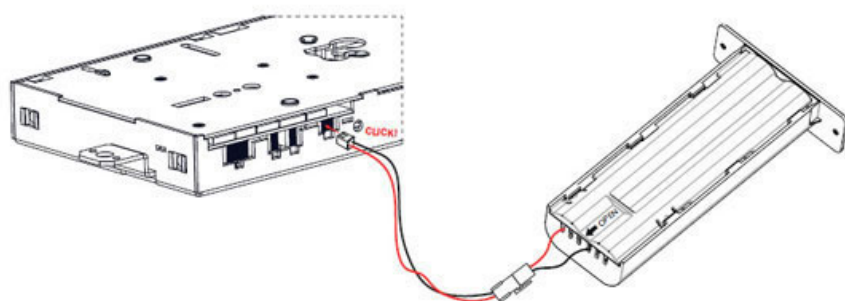
ZAKŁADANIE I ZDEJMOWANIE OBUDOWY KASETY



WKŁADANIE I WYJMOWANIE BATERII



POŁĄCZENIE KASETY NA BATERIE Z ZAMKIEM x1R SMART



RODZAJ BATERII

