

Karta produktu: WKŁADKA BĘBENKOWA R7 EXTRA  
DWUSTRONNA 40x55, 5 KLUCZY, MOSIĄDZ  
MATOWY

NOVET

Indeks: 82R7040557..H5  
Kod EAN: 8020614535851

Klasyfikacja wg normy EN 1303:2015

1 6 0 B 0 C 6 D



Producent:	ISEO
Wykończenie:	Mosiężne
Materiał:	Mosiądz
Do drzwi:	Dymoszczelnych, Przeciwożarowych
Rodzaj wkładki:	Dwustronna
Typ wkładki:	Klasyczna
Rodzaj klucza:	Poziomy
Typ klucza:	Mechaniczny
Ilość kluczy:	5 kluczy
Karta kodowa:	Tak
Wymiar C (mm):	40
Wymiar D (mm):	55
Wymiar L (mm):	95
Odporność na włamanie:	Klasa C
Zabezpieczenie kodu:	Klasa 6
Odporność na atak:	Klasa D
Odporność na bumping:	Tak
Odporność dla klasy RC:	RC 1; RC 2; RC 3; RC 4; RC 5; RC 6
Zabezpieczenie przeciwprzewierceniowe:	W korpusie i w bębnie

## Warianty produktu

Indeks	Wymiar C (mm):	Wymiar D (mm):	Ilość kluczy:	Cena
<b>WKŁADKA BĘBENKOWA R7 EXTRA DWUSTRONNA 40x55, 5 KLUCZY, MOSIĄDZ MATOWY</b> 82R7040557..H5	40	55	5 kluczy	<b>259,58 zł</b> VAT 23%
<b>WKŁADKA BĘBENKOWA R7 EXTRA DWUSTRONNA 30x30, 5 KLUCZY, MOSIĄDZ MATOWY</b> 82R7030307..H5	30	30	5 kluczy	<b>185,62 zł</b> VAT 23%
<b>WKŁADKA BĘBENKOWA R7 EXTRA DWUSTRONNA 30x35, 5 KLUCZY, MOSIĄDZ MATOWY</b> 82R7030357..H5	30	35	5 kluczy	<b>193,49 zł</b> VAT 23%
<b>WKŁADKA BĘBENKOWA R7 EXTRA DWUSTRONNA 30x40, 5 KLUCZY, MOSIĄDZ MATOWY</b> 82R7030407..H5	30	40	5 kluczy	<b>200,22 zł</b> VAT 23%

Przedstawione informacje nie stanowią oferty handlowej w rozumieniu art.66 §1 Kodeksu Cywilnego. Ze względu na ciągle poszerzanie asortymentu niektóre informacje mogą być nieaktualne. NOVET Spółka z o.o. zastrzega sobie prawo do dokonywania zmian oraz poprawiania treści udostępnianych w serwisie [www.novet.eu](http://www.novet.eu) w każdym czasie i w dowolnym zakresie bez wcześniejszego powiadomienia użytkowników. Kolory mają charakter orientacyjny i ze względu na technologię reprodukcji mogą się one różnić od rzeczywistych kolorów produktu.

Indeks	Wymiar C (mm):	Wymiar D (mm):	Ilość kluczy:	Cena
<b>WKŁADKA BĘBENKOWA R7 EXTRA DWUSTRONNA 30x45, 5 KLUCZY, MOSIĄDZ MATOWY 82R7030457..H5</b>	30	45	5 kluczy	<b>209,65 zł</b> VAT 23%
<b>WKŁADKA BĘBENKOWA R7 EXTRA DWUSTRONNA 30x55, 5 KLUCZY, MOSIĄDZ MATOWY 82R7030557..H5</b>	30	55	5 kluczy	<b>233,58 zł</b> VAT 23%
<b>WKŁADKA BĘBENKOWA R7 EXTRA DWUSTRONNA 30x65, 5 KLUCZY, MOSIĄDZ MATOWY 82R7030657..H5</b>	30	65	5 kluczy	<b>307,22 zł</b> VAT 23%
<b>WKŁADKA BĘBENKOWA R7 EXTRA DWUSTRONNA 30x70, 5 KLUCZY, MOSIĄDZ MATOWY 82R7030707..H5</b>	30	70	5 kluczy	<b>271,18 zł</b> VAT 23%
<b>WKŁADKA BĘBENKOWA R7 EXTRA DWUSTRONNA 35x35, 5 KLUCZY, MOSIĄDZ MATOWY 82R7035357..H5</b>	35	35	5 kluczy	<b>200,22 zł</b> VAT 23%
<b>WKŁADKA BĘBENKOWA R7 EXTRA DWUSTRONNA 35x40, 5 KLUCZY, MOSIĄDZ MATOWY 82R7035407..H5</b>	35	40	5 kluczy	<b>209,65 zł</b> VAT 23%
<b>WKŁADKA BĘBENKOWA R7 EXTRA DWUSTRONNA 35x45, 5 KLUCZY, MOSIĄDZ MATOWY 82R7035457..H5</b>	35	45	5 kluczy	<b>218,66 zł</b> VAT 23%
<b>WKŁADKA BĘBENKOWA R7 EXTRA DWUSTRONNA 35x50, 5 KLUCZY, MOSIĄDZ MATOWY 82R7035507..H5</b>	35	50	5 kluczy	<b>233,58 zł</b> VAT 23%
<b>WKŁADKA BĘBENKOWA R7 EXTRA DWUSTRONNA 35x55, 5 KLUCZY, MOSIĄDZ MATOWY 82R7035557..H5</b>	35	55	5 kluczy	<b>243,31 zł</b> VAT 23%
<b>WKŁADKA BĘBENKOWA R7 EXTRA DWUSTRONNA 35x60, 5 KLUCZY, MOSIĄDZ MATOWY 82R7035607..H5</b>	35	60	5 kluczy	<b>259,58 zł</b> VAT 23%

Przedstawione informacje nie stanowią oferty handlowej w rozumieniu art.66 §1 Kodeksu Cywilnego. Ze względu na ciągle poszerzanie asortymentu niektóre informacje mogą być nieaktualne. NOVET Spółka z o.o. zastrzega sobie prawo do dokonywania zmian oraz poprawiania treści udostępnianych w serwisie [www.novet.eu](http://www.novet.eu) w każdym czasie i w dowolnym zakresie bez wcześniejszego powiadomienia użytkowników. Kolory mają charakter orientacyjny i ze względu na technologię reprodukcji mogą się one różnić od rzeczywistych kolorów produktu.

Indeks	Wymiar C (mm):	Wymiar D (mm):	Ilość kluczy:	Cena
<b>WKŁADKA BĘBENKOWA R7 EXTRA DWUSTRONNA 35x65, 5 KLUCZY, MOSIĄDZ MATOWY</b> 82R7035657..H5	35	65	5 kluczy	<b>273,87 zł</b> VAT 23%
<b>WKŁADKA BĘBENKOWA R7 EXTRA DWUSTRONNA 35x70, 5 KLUCZY, MOSIĄDZ MATOWY</b> 82R7035707..H5	35	70	5 kluczy	<b>343,06 zł</b> VAT 23%
<b>WKŁADKA BĘBENKOWA R7 EXTRA DWUSTRONNA 40x40, 5 KLUCZY, MOSIĄDZ MATOWY</b> 82R7040407..H5	40	40	5 kluczy	<b>218,66 zł</b> VAT 23%
<b>WKŁADKA BĘBENKOWA R7 EXTRA DWUSTRONNA 40x45, 5 KLUCZY, MOSIĄDZ MATOWY</b> 82R7040457..H5	40	45	5 kluczy	<b>233,58 zł</b> VAT 23%
<b>WKŁADKA BĘBENKOWA R7 EXTRA DWUSTRONNA 40x50, 5 KLUCZY, MOSIĄDZ MATOWY</b> 82R7040507..H5	40	50	5 kluczy	<b>243,31 zł</b> VAT 23%
<b>WKŁADKA BĘBENKOWA R7 EXTRA DWUSTRONNA 40x60, 5 KLUCZY, MOSIĄDZ MATOWY</b> 82R7040607..H5	40	60	5 kluczy	<b>273,87 zł</b> VAT 23%
<b>WKŁADKA BĘBENKOWA R7 EXTRA DWUSTRONNA 40x70, 5 KLUCZY, MOSIĄDZ MATOWY</b> 82R7040707..H5	-	-	-	<b>300,70 zł</b> VAT 23%
<b>WKŁADKA BĘBENKOWA R7 EXTRA DWUSTRONNA 45x45, 5 KLUCZY, MOSIĄDZ MATOWY</b> 82R7045457..H5	45	45	5 kluczy	<b>243,31 zł</b> VAT 23%
<b>WKŁADKA BĘBENKOWA R7 EXTRA DWUSTRONNA 45x50, 5 KLUCZY, MOSIĄDZ MATOWY</b> 82R7045507..H5	45	50	5 kluczy	<b>259,58 zł</b> VAT 23%
<b>WKŁADKA BĘBENKOWA R7 EXTRA DWUSTRONNA 45x55, 5 KLUCZY, MOSIĄDZ MATOWY</b> 82R7045557..H5	45	55	5 kluczy	<b>271,18 zł</b> VAT 23%

Przedstawione informacje nie stanowią oferty handlowej w rozumieniu art.66 §1 Kodeksu Cywilnego. Ze względu na ciągle poszerzanie asortymentu niektóre informacje mogą być nieaktualne. NOVET Spółka z o.o. zastrzega sobie prawo do dokonywania zmian oraz poprawiania treści udostępnianych w serwisie [www.novet.eu](http://www.novet.eu) w każdym czasie i w dowolnym zakresie bez wcześniejszego powiadomienia użytkowników. Kolory mają charakter orientacyjny i ze względu na technologię reprodukcji mogą się one różnić od rzeczywistych kolorów produktu.

Indeks	Wymiar C (mm):	Wymiar D (mm):	Ilość kluczy:	Cena
<b>WKŁADKA BĘBENKOWA R7 EXTRA DWUSTRONNA 45x60, 5 KLUCZY, MOSIĄDZ MATOWY</b> 82R7045607..H5	45	60	5 kluczy	<b>343,06 zł</b> VAT 23%
<b>WKŁADKA BĘBENKOWA R7 EXTRA DWUSTRONNA 50x50, 5 KLUCZY, MOSIĄDZ MATOWY</b> 82R7050507..H5	50	50	5 kluczy	<b>271,18 zł</b> VAT 23%
<b>WKŁADKA BĘBENKOWA R7 EXTRA DWUSTRONNA 50x55, 5 KLUCZY, MOSIĄDZ MATOWY</b> 82R7050557..H5	50	55	5 kluczy	<b>291,68 zł</b> VAT 23%
<b>WKŁADKA BĘBENKOWA R7 EXTRA DWUSTRONNA 50x60, 5 KLUCZY, MOSIĄDZ MATOWY</b> 82R7050607..H5	50	60	5 kluczy	<b>300,70 zł</b> VAT 23%
<b>WKŁADKA BĘBENKOWA R7 EXTRA DWUSTRONNA 55x55, 5 KLUCZY, MOSIĄDZ MATOWY</b> 82R7055557..H5	55	55	5 kluczy	<b>352,69 zł</b> VAT 23%

## Opis produktu

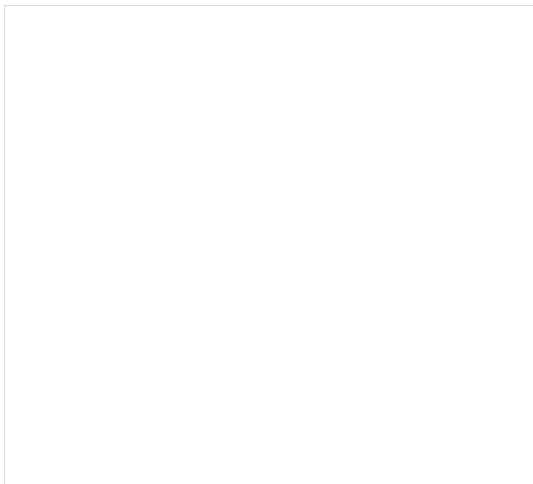
Wkładka R7 Extra na klucz poziomy oferuje **bardzo wysoki poziom zabezpieczenia antywłamaniowego** i jest dedykowana do zastosowania wszędzie tam, gdzie kwestie związane z zapewnieniem bezpieczeństwa traktowane są priorytetowo.

Właściwości i poszczególne parametry techniczne wkładki potwierdzają **certyfikaty uznanych laboratoriów oraz instytutów badawczych** takich jak: IMP, ICIM, BSI Kitemark oraz SKG.

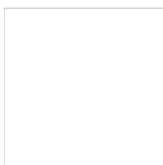
Dwustronna wkładka bębnekowa R7 Extra została wykonana z mosiądzu i jest dostępna w wykończeniu matowym. W zestawie oprócz samej wkładki znajduje się także **pięć kluczy**.

## Zastosowanie

Wkładka bębnekowa R7 Extra dedykowana jest do zastosowania zarówno **w drzwiach zewnętrznych, jak i wewnętrznych** w miejscach, w których niezbędne jest zapewnienie najwyższego poziomu bezpieczeństwa.

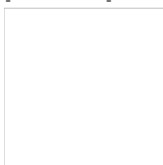


## Zabezpieczenia



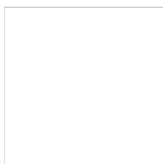
### Odporność na bumping i wiercenie

Wyposażona w **11 kołków ze stali nierdzewnej** wkładka R7 Extra posiada zarówno aktywne, jak i pasywne piny górne oraz profilowe piny boczne. System kołków o różnej amplitudzie drgań zapewnia odporność na otwarcie poprzez ostukiwanie klucza tak zwaną metodą bumpingową. Dodatkowo zarówno w korpusie, jak i w bębnie znajdują się **kołki przeciwpzewierceniowe**, które utrudniają rozwiercenie wkładki.



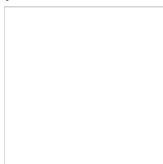
### Odporność na lockpicking

Zastosowany **profil klucza jest odpowiedni do szyldów zabezpieczających wkładkę** i podobnie jak profil bębna został wyposażony w zabezpieczenie przed otwarciem wkładki przy użyciu wytrychów i narzędzi do tzw. „białych włamań” metodą lockpickingu. Tego typu włamania są szczególnie trudne do wykrycia, gdyż nie pozostawiają śladów ingerencji w mechanizm wkładki.



### Odporność na ukrećenie i wyrwanie

Wkładka R7 Extra jest również **odporna na złamanie poprzez ukrećenie** przy użyciu maksymalnego momentu obrotowego 250 Nm, co przebadane zostało w teście obejmującym od 20 do 30 ukrećeni. Co więcej sam bębenek posiada zabezpieczenia uniemożliwiające wyrwanie go z korpusu w czasie od trzech do pięciu minut.



## Zabezpieczenia związane z kluczami

Do wkładki dołączonych jest pięć kluczy wykonanych ze stopu niklowego o wysokim poziomie twardości, co gwarantuje ich wieloletnią trwałość. Dostarczane wraz z wkładką klucze posiadają **zabezpieczenie kodu w klasie 6**, co oznacza minimum 100 000 możliwych kombinacji.

## Wysoka trwałość i wytrzymałość

### Dokumenty techniczne

Oprócz bardzo wysokiego zabezpieczenia antywłamaniowego, wkładka R7 Extra wyróżnia się znakomitą wytrzymałością, a jej trwałość została przebadana na **100 000 cykli pracy**. Właściwości wkładki potwierdza **certyfikat Instytutu Mechaniki Precyzyjnej** oraz certyfikaty włoskiego instytutu ICIM, brytyjskiego BSI Kitemark i holenderskiego SKG. Przeprowadzone testy potwierdziły, że wkładka może pracować w bardzo szerokim zakresie temperatur od -20°C do +80°C.

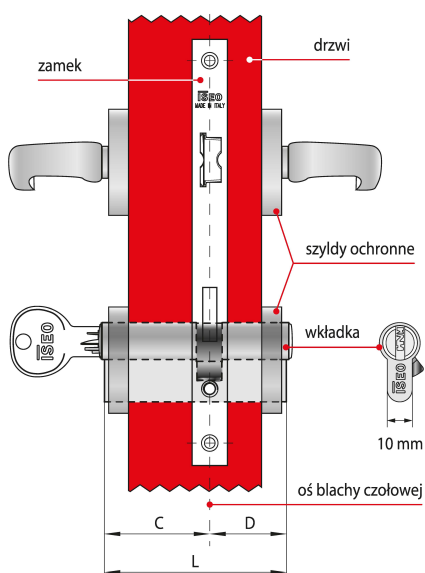
### Uwagi dotyczące montażu i konserwacji wkładki

Montaż wkładki należy wykonać zgodnie z instrukcjami i zaleceniami producenta. Po wywierceniu otworu w drzwiach należy upewnić się, że został on dokładnie oczyszczony z wiórów zanim umieszczona w nim zostanie wkładka. Przed wkręceniem śruby mocującej wkładkę należy upewnić się, że nie uszkodzi ona jej korpusu ani mechanizmu. Należy pamiętać o tym, że zarówno przed zamontowaniem, jak i w trakcie eksploatacji **wkładki nie wolno oliwić ani używać żadnych smarów**.

### Uznany europejski producent

Producentem wkładki jest uznana **marka ISEO** – europejski lider w branży zabezpieczeń i systemów kontroli dostępu. Firma została założona ponad pięćdziesiąt lat temu na terenie Włoch. Początkowo koncentrowała swoją działalność na terenie Europy, ale pod koniec ubiegłego wieku rozpoczęła swoją ekspansję także na inne kontynenty. Obecnie posiada oddziały na Bliskim Wschodzie, w Malezji, Chinach, Republice Południowej Afryki, a także w Kolumbii i Peru.

## Jak prawidłowo dobrać wkładkę?



Wkładka asymetryczna  $C \neq D$

Dostępne w ofercie NOVET wkładki ISEO występują w wielu rozmiarach, co pozwala dobrać je do różnych zamków oraz skrzydeł drzwi o różnych grubościach.

Przedstawione informacje nie stanowią oferty handlowej w rozumieniu art.66 §1 Kodeksu Cywilnego. Ze względu na ciągle poszerzanie asortymentu niektóre informacje mogą być nieaktualne. NOVET Spółka z o.o. zastrzega sobie prawo do dokonywania zmian oraz poprawiania treści udostępnianych w serwisie [www.novet.eu](http://www.novet.eu) w każdym czasie i w dowolnym zakresie bez wcześniejszego powiadomienia użytkowników. Kolory mają charakter orientacyjny i ze względu na technologię reprodukcji mogą się one różnić od rzeczywistych kolorów produktu.

## **Które elementy należy wziąć pod uwagę?**

Długość wkładki dobiera się w zależności od grubości drzwi, umiejscowienia w nich zamka oraz od grubości szyldów ochronnych. Aby szyld prawidłowo chronił wkładkę przed próbami wyłamania, nie może ona wystawać z szyldu więcej niż 3 mm.

## **Co składa się na wymiar długości?**

Na długość L składają się dwa wymiary C i D, które mierzy się od osi blachy czołowej zamka. Jeśli zamek zamontowany jest centralnie, wymiary C i D będą równe co oznacza, że w drzwiach należy zamontować wkładkę symetryczną.

## **Jak postępować w przypadku, gdy wymiary C i D nie są sobie równe?**

Warto pamiętać o tym, że przypadku gdy wymiar C nie jest równy wymiarowi D - w drzwiach należy zamontować wkładkę asymetryczną.